



**General Motors do Brasil Ltda.**  
Departamento de Pós Vendas



Manual do Proprietário

10/2012

TRAILBLAZER



**TRAILBLAZER**

---

## Índice

Introdução .....	2
Resumo .....	6
Chaves, portas e vidros .....	30
Bancos e dispositivos de segurança .....	45
Compartimentos de carga .....	69
Comandos e controles .....	80
Luzes .....	107
Conforto e conveniência .....	114
Sistema de ventilação e ar condicionado .....	138
Condução e operação .....	146
Cuidados com o veículo .....	180
Serviços e manutenção .....	238
Especificações .....	254
Garantia .....	266
Informações ao cliente .....	275
Índice alfabético .....	280

## 2 Introdução

---

### Introdução

Combustível	Tipo	<input type="text"/>		
Óleo do motor	Classificação	<input type="text"/>		
	Viscosidade	<input type="text"/>		
Pressão dos pneus	Dimensões dos pneus	Frente	Traseira	
	<input type="text"/>	<input type="text"/>	<input type="text"/>	
Pesos				
	Peso bruto nominal do veículo (kg)	<input type="text"/>		
	- Peso em ordem de marcha, modelo básico	<input type="text"/>		
	= Carregamento	<input type="text"/>		

## Dados específicos do veículo

Anote as especificações do seu veículo na página anterior para que estejam sempre disponíveis. Estas informações estão disponíveis nas seções "Serviços e Manutenção" e "Especificações", bem como na plaqueta de identificação do veículo.

## Introdução

Seu veículo foi projetado usando uma combinação de tecnologia avançada, segurança, cuidado com o meio ambiente e economia.

Este Manual do proprietário fornece todas as informações necessárias para permitir a condução do veículo com segurança e eficiência.

Certifique-se de que seus passageiros conheçam o possível risco de acidentes e ferimentos que podem ocorrer devido ao uso inadequado deste veículo.

Siga sempre as leis e normas específicas do país em que se encontra. Essas leis podem diferir das informações contidas neste Manual do proprietário.

Todas as concessionárias Chevrolet fornecem serviço de primeira classe, usando mecânicos que trabalham de acordo com instruções específicas.

Mantenha o manual do proprietário dentro do porta-luvas para referência.



Você poderá conhecer mais sobre a GM e os produtos Chevrolet acessando o site:

[www.chevrolet.com.br](http://www.chevrolet.com.br)

## Como utilizar este manual

- Este manual descreve todas as opções e funções disponíveis para esse modelo. **Certas descrições, incluindo aquelas para o visor e funções do menu, podem não se aplicar ao seu veículo devido a variação de modelo, especificações do país, equipamentos especiais ou acessórios.**
- A seção "Resumo" fornecerá uma visão geral inicial.
- O índice, no início deste manual, mostra onde estão as informações em cada capítulo.
- O índice permite procurar informações específicas.
- Este manual do proprietário é para veículos com direção do lado esquerdo.
- O Manual do Proprietário usa as designações de fábrica, que podem ser encontradas no capítulo "Especificações".




## 4 Introdução

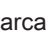
- As direções indicadas, por ex. esquerda ou direita, dianteira ou traseira, sempre se relacionam ao sentido de condução.
- As telas de exibição do veículo poderão não suportar seu idioma específico.
- As mensagens exibidas e funções internas estão escritas em **negrito**.

### Perigo, atenção e cuidado

#### Perigo

O texto marcado com  **Perigo** fornece informações sobre risco de ferimentos fatais. A inobservância dessas informações pode colocar a vida em perigo.

#### Atenção

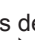
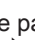
O texto marcado com  **Atenção** fornece informações sobre risco de acidente ou ferimento. A

inobservância dessas informações pode causar ferimentos.

#### Cuidado

O texto marcado com **Cuidado** fornece informações sobre danos possíveis ao veículo. A inobservância dessas informações pode causar danos ao veículo.

### Símbolos

As referências de páginas são indicadas com .  significa "consulte a página".



## Resumo

### Informações básicas de condução

#### Informação geral

- Este veículo tem uma garantia de 36 meses, de acordo com os termos descritos no Manual do Proprietário.
- O consumo de combustível varia de acordo com o uso do veículo, as condições de tráfego, hábitos de direção, manutenção preventiva, entre outros fatores.
- Trocar o óleo do motor, como recomendado no Manual do Proprietário, e dirigir o veículo de maneira adequada, ajuda a propiciar um uso econômico.

#### Verifique o porta-luvas do veículo quanto ao

- Manual do Proprietário
- INFOCARD com o Número de identificação do veículo (VIN), os códigos de chave e os códigos do imobilizador do motor, se o seu veículo for equipado com esses recursos (por motivos de segurança, posicione-o fora do veículo)

- Manual básico sobre segurança no tráfego
- Chevrolet Road Service - Livroto de condições gerais
- Rede de Concessionárias Chevrolet - Folheto informativo

#### Verificações periódicas

##### Efetuada pelo proprietário

- Verifique semanalmente o nível do líquido arrefecedor no tanque de compensação e complete o nível, se necessário, observando a marca de enchimento máximo no tanque. Com o motor frio, retire a tampa, adicione ao tanque de expansão uma mistura de água potável e aditivo para radiador (vida útil longa - cor laranja) ACDelco (proporção de 50% a 50% de aditivo).
- Verifique semanalmente o nível de óleo do motor e complete-o, se necessário.
- Verifique semanalmente o nível do reservatório do lavador do para-brisa e complete, se necessário.

- Verifique semanalmente a pressão dos pneus, inclusive o estepe.
- Pare o veículo e confira o funcionamento do freio de estacionamento.
- Inspeccione semanalmente o reservatório de gasolina do sistema de partida a frio.

### Capacidades e especificações do óleo para motor

Cárter do motor (com filtro de óleo) para motor a diesel 2.8L = 5,7 litros

Cárter do motor (sem filtro de óleo) para motor a diesel 2.8L = 5,55 litros

Cárter do motor (com filtro de óleo) para motor a gasolina 3.6L V6 = 5,20 litros

Cárter do motor (sem filtro de óleo) para motor a gasolina 3.6L V6 = 4,80 litros

### Especificação do óleo para motor

Especificação do óleo para motor a gasolina 3.6L V6 de óleo para motor especificado SAE 5W30, API-SN, ILSAC GF5, Dexos 1 5W30 ou superior.

Especificação do óleo de motor definido do motor a diesel 2.8L Dexos 2 5W30 ou API CI-4 15W40 ou superior.

#### Nota

Se o veículo pertence ao programa exclusivo para frotas e/ou empresas de aluguel de veículos, consulte o folheto "Revisões específicas para frotas". Para obter mais informações, entre em contato com uma Concessionária Autorizada.

### Óleo para motor - troca

Com o motor a diesel 2.8L quente, troque o óleo Dexos 2 5W30 a cada 10.000 km ou 6 meses, o que ocorrer primeiro, se o veículo for guiado em "Condições de uso severo".

Se o veículo não for guiado em condições severas, troque o óleo Dexos 2 5W30 a cada 20.000 km ou 12 meses, o que ocorrer primeiro. Troque-o sempre com o motor aquecido.

Com o motor a diesel 2.8L quente, troque o óleo API CI-4 15W40 a cada 5.000 km ou 6 meses, o que ocorrer primeiro, se o veículo for guiado em "Condições de uso severo".

Se o veículo não for guiado em condições severas, troque o óleo API CI-4 15W40 a cada 10.000 km ou 12 meses, o que ocorrer primeiro. Troque-o sempre com o motor aquecido.

Com o motor a gasolina 3.6L V6 aquecido, troque o óleo SAE 5W30, API-SN, ILSAC GF5 ou Dexos 1 5W30 a cada 5.000 km, se o veículo for guiado em "Condições de uso severo".

Caso o veículo não seja guiado em condições severas, troque o óleo SAE 5W30, API-SN, ILSAC GF5



## 8 Resumo

ou Dexos 1 5W30 a cada 10.000 km. Troque-o sempre com o motor aquecido.

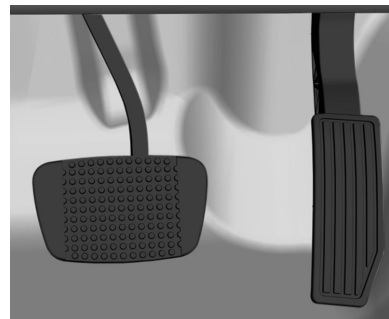
O uso severo considera as seguintes condições:

- Quando a maioria dos percursos exige marcha lenta durante muito tempo ou funcionamento contínuo com baixa rotação frequente (como no "anda e para" do tráfego urbano denso).
- Quando a maioria dos percursos não passa de 6 km (trajeto curto) com o motor em temperatura normal de operação.
- Operação frequente em estradas de terra e areia.
- Operação frequente como trailer ou puxando reboque.
- Usado como táxi, veículo policial ou atividade similar.
- Quando o veículo permanece, com frequência, parado por mais de 2 dias.

### Nota

Se o veículo pertence ao programa exclusivo para frotas e/ou empresas de aluguel de veículos, consulte o folheto "Revisões específicas para frotas". Para obter mais informações, entre em contato com uma Concessionária Autorizada.

### Pedais



Para garantir que não haja interferência no curso do pedal, verifique a instalação correta dos tapetes do assoalho.

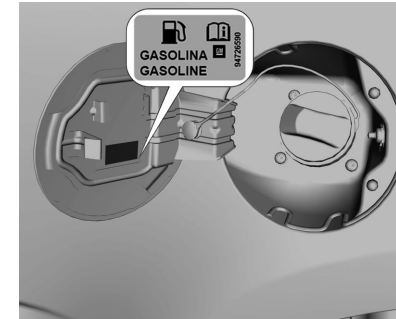
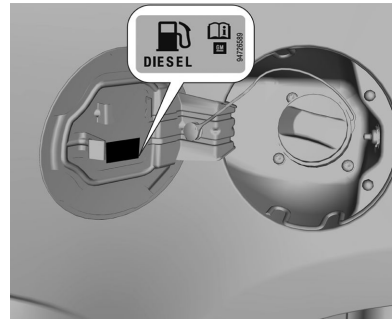
Os pedais do freio e do acelerador têm alturas diferentes para facilitar o movimento do pé na passagem de um para o outro.

### Motor

Um pequeno aumento na RPM do motor em marcha lenta com o motor frio é normal. A RPM do motor estabilizará à medida que o motor esquentar.

O ventilador elétrico do motor sob o capô pode ligar mesmo quando o motor não estiver funcionando, e pode causar ferimento. Mantenha as mãos, roupas e ferramentas distantes do ventilador elétrico sob o capô.

### Reabastecimento



Reabasteça antes que o indicador de baixa no painel de instrumentos acenda ou o indicador de nível de combustível alcance a indicação de limite mais baixo.

### Pressão dos pneus (psi [bar])

Pneus: 245/70 R16 111S - 265/60 R18 110T

---

#### Até 3 pessoas

Dianteiros 35 (2,4)

Traseiros 35 (2,4)

#### Carga total

## 10 Resumo

**Pneus: 245/70 R16 111S - 265/60 R18 110T**

Dianteiros 35 (2,4)

Traseiros 40 (2,8)

**Pneu reserva: 245/70 R16**



Pneu reserva 40 (2,8)

### Travas das portas

#### Destravamento

##### Controle remoto




Pressione o botão .  
Destrave todas as portas e o compartimento de carga pressionando o botão .

#### Travamento

##### Controle remoto

Feche as portas e o compartimento de carga.

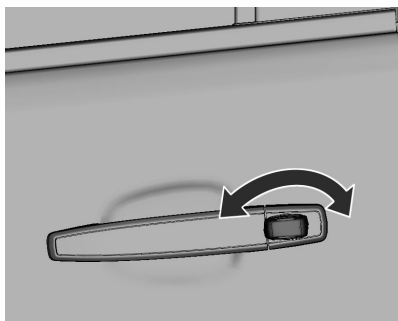


Pressione o botão .

Caso alguma porta ou o compartimento de carga não esteja bem fechado, o sistema central de travamento não funcionará e como aviso será emitido um sinal sonoro duplo.

Controle remoto ⇨ 31, Sistema central de travamento ⇨ 33.

### Trava externa



Para travar a porta do motorista, gire a chave no sentido anti-horário.

Para travar a porta do passageiro, gire a chave no sentido horário.

### Destruvar

Para destravar a porta do motorista, gire a chave no sentido horário.

Para destravar a porta do passageiro, gire a chave no sentido anti-horário.

Ao destravar a porta do motorista, somente ela será destravada.

As outras portas deverão ser destravadas puxando o botão de travamento para fora.

### Botões de travamento central

Trava ou destrava todas as portas e o compartimento de carga.

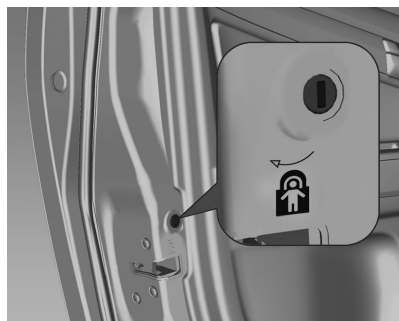


Pressione a parte superior do interruptor  para travar.

Pressione a parte inferior do interruptor  para destravar.



### Trava de segurança para crianças



A trava de segurança está disponível nas portas traseiras.

Para ativar a trava de segurança, insira a ponta da chave e gire a ranhura na direção da seta. As portas não abrem pelo lado interno.

Para desativar a trava de segurança, insira a ponta da chave e gire a ranhura na direção oposta. As portas podem ser abertas pelo lado interno.

### Vidros

#### Vidros elétricos

##### ⚠ Atenção

Tome cuidado ao operar os vidros elétricos. Risco de lesão, principalmente para crianças.

Se houver crianças sentadas no banco traseiro, ative o sistema de segurança dos vidros elétricos.

Tome cuidado ao fechar os vidros. Assegurar-se de que não fica nada preso nos vidros durante o movimento dos mesmos.

Os vidros elétricos podem ser operados:

- com a ignição ligada.
- dentro de 10 minutos após alternar para a posição 1 - ignição desligada.

Após desligar a ignição, o funcionamento do vidro será desativado quando qualquer porta for aberta.





Opere o interruptor do respectivo vidro ao pressioná-lo para abrir ou puxá-lo para fechar. O interruptor do vidro do motorista possui um indicador luminoso que sinaliza a prontidão para funcionamento.

##### ⚠ Atenção

Partes do corpo fora do veículo podem colidir com objetos passantes. Mantenha-se dentro do veículo.

### Sistema de segurança dos vidros traseiros para crianças



Pressione o interruptor  para desativar todos os vidros elétricos das portas dos passageiros. Para ativar, pressione  novamente.

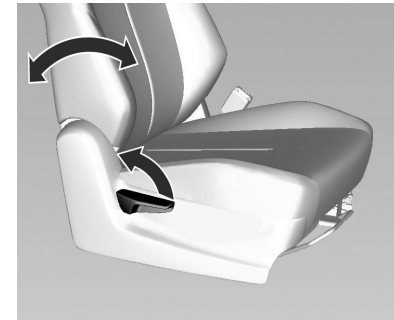
### Ajuste do banco

#### Posicionamento do banco do passageiro



Puxe a alavanca, deslize o banco, solte a alavanca.

### Encostos dos bancos dos passageiros



Puxe a alavanca, ajuste a inclinação e solte a alavanca. O banco deverá travar na posição.

O encosto do banco não deve estar demasiado inclinado para trás (aproximadamente 25° no máximo).

#### Cuidado

Não se apoie no encosto ao puxar a alavanca. O sistema de regulagem do encosto poderá ser danificado!

**Ajuste do banco elétrico**

Opere os interruptores.

**Posição dos bancos**



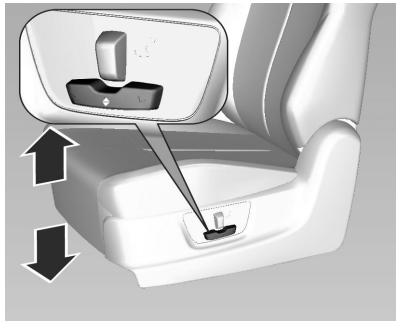
A posição pode ser ajustada movendo o interruptor para frente ou para trás.

**Encostos dos bancos**

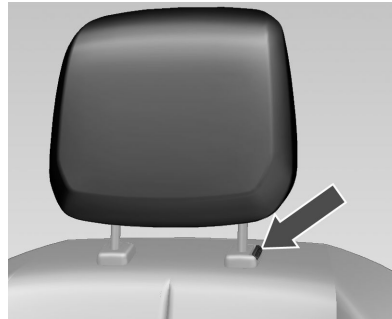


O encosto pode ser ajustado movendo o interruptor para frente ou para trás.

O encosto do banco não deve estar demasiado inclinado para trás (aproximadamente 25° no máximo).

**Altura dos bancos**

A altura pode ser ajustada movendo o interruptor para cima e para baixo.

**Ajuste do apoio de cabeça**

Para mover para baixo, pressione o botão e empurre o apoio de cabeça para baixo. Para ajustar a altura, puxe o apoio de cabeça para cima.  
Apoios de cabeça ⇨ 45.

**Cinto de segurança**

30049

Puxe o cinto de segurança e encaixe-o na fivela. O cinto de segurança não deve estar torcido e deve estar ajustado ao corpo e preso na fivela. O encosto do banco não deve estar demasiado inclinado para trás (aproximadamente 25° no máximo).

Para soltar o cinto, pressione o botão vermelho na fivela do cinto.

Cintos de segurança ⇨ 56, Sistema de airbag ⇨ 60, Posição dos bancos ⇨ 47.



## Ajuste do espelho

### Antiofuscamento automático



O ofuscamento por veículos que o seguem à noite é automaticamente reduzido.

## Espelhos externos

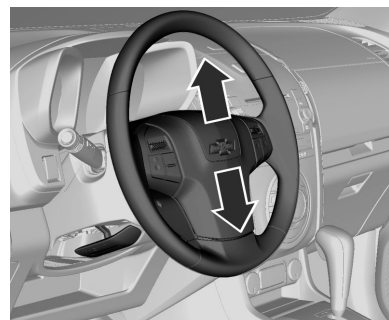


O controle para os espelhos elétricos está localizado no acabamento ao lado do motorista.

Selecione o espelho externo relevante e ajuste-o.

Ajuste elétrico ⇨ 41, espelhos externos convexos ⇨ 40, espelhos externos escamoteáveis ⇨ 41.

## Ajuste de posição do volante



Destrave a alavanca para ajustar o volante, depois trave-a novamente e assegure-se de que esteja totalmente travada.

Regule o volante apenas quando o veículo estiver parado e a coluna de direção destravada.

Sistema de airbag ⇨ 60, Posições de ignição ⇨ 158.

### Visão geral do painel de instrumentos



## 18      **Resumo**

<b>1</b>	Controle das luzes de lanterna .....	107	<b>12</b>	Sinalizador de advertência (pisca-alerta) .....	108	<b>26</b>	Alavanca de liberação do capô .....	186
<b>2</b>	Difusores laterais de ar .....	143	<b>13</b>	Porta-objetos do painel de instrumentos .....	69	<b>27</b>	Compartimentos de carga ....	69
<b>3</b>	Controles do volante .....	80	<b>14</b>	Sistema de entretenimento .	114		Caixa de fusíveis do painel .	215
<b>4</b>	Luzes indicadoras dos sinalizadores de direção, lampejador de farol alto, farol baixo e farol alto. ....	109	<b>15</b>	Airbag do passageiro .....	61	<b>28</b>	Alavanca de destravamento da portinhola de abastecimento de combustível .....	177
	Interruptor do Mostrador digital com funções múltiplas .....	98	<b>16</b>	Porta-copos .....	71	<b>29</b>	Interruptor da ignição com trava da direção .....	158
<b>5</b>	Painel de instrumentos .....	88	<b>17</b>	Porta-luvas .....	70	<b>30</b>	Sistema de ventilação e ar condicionado .....	138
<b>6</b>	Buzina .....	81		Porta-objetos do painel de instrumentos .....	69			
	Airbag do motorista .....	93	<b>18</b>	Tomadas .....	84			
<b>7</b>	Centro de Informação ao Motorista .....	98	<b>19</b>	Sistema de controle de tração - desligado .....	169			
<b>8</b>	Controle de velocidade de cruzeiro .....	173		Controle eletrônico de estabilidade - desligado .....	170			
<b>9</b>	Limpador do para-brisa, sistema do lavador do para-brisa .....	81	<b>20</b>	Sistema de controle de descida .....	171			
<b>10</b>	Difusores centrais de ar .....	143	<b>21</b>	Alavanca de mudança, transmissão automática .....	161			
<b>11</b>	Display do sistema de conforto e conveniência .....	115	<b>22</b>	Ajuste do volante .....	80			
			<b>23</b>	Porta-objetos .....	69			
			<b>24</b>	Pedal do freio .....	147			
			<b>25</b>	Pedal do acelerador .....	147			

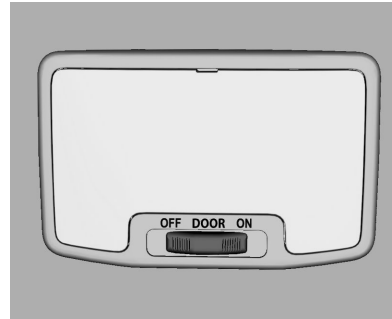
## Iluminação interior

### Luz de cortesia



Ao entrar ou sair do veículo, as luzes de cortesia acendem automaticamente se o botão for pressionado e, após um curto período, apagam novamente. Elas acendem por um curto período mesmo se a chave for removida da ignição.

Para operar, pressione o botão .

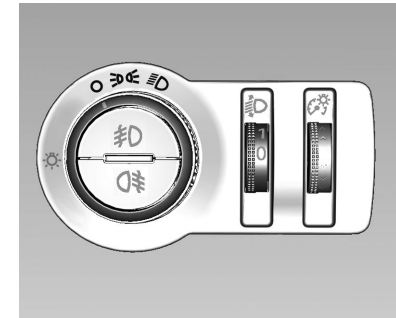


Ao entrar ou sair do veículo, as luzes de cortesia acendem automaticamente e, após um período curto, apagam novamente. Elas acendem por um curto período mesmo se a chave for removida da ignição.




Uso do interruptor basculante:

- DOOR** = Ligar e desligar automaticamente.
- ON** = Sempre ligada.
- OFF** = Sempre desligada.



## Luzes externas



Gire o interruptor das luzes

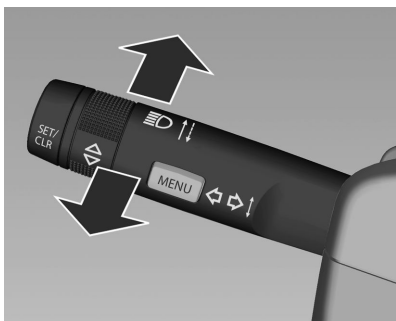
-  = Desligado
-  = Luzes de posição
-  = Faróis

Pressionar

-  = Faróis de neblina dianteiros
-  = Luzes de neblina traseiras

Iluminação  107.

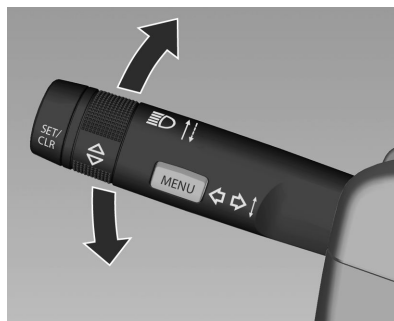
### Lampejador do farol alto, farol alto e farol baixo



Lampejador do farol alto = Puxe a alavanca  
farol alto = Empurre a alavanca  
Farol baixo = Puxe a alavanca

Farol alto ⇨ 107, Lampejador do farol alto ⇨ 108.


### Sinalizadores de direção e de mudança de pista



Direita = Alavanca para cima  
Esquerda = Alavanca para baixo  
Sinalizadores de direção ⇨ 109.

### Sinalizador de advertência (pisca-alerta)



Acionado com o botão .  
Pressione novamente para desligar o pisca-alerta.  
O sinalizador de advertência (pisca-alerta) ativará automaticamente se os airbags forem acionados.  
Sinalizador de advertência (pisca-alerta) ⇨ 108.

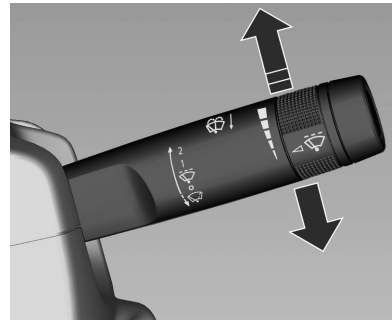
### Buzina




Pressione .

### Limpadores e lavadores dos vidros

#### Limpadores do para-brisa

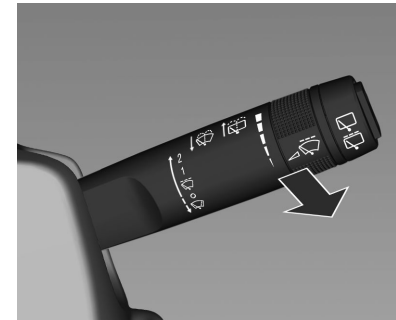


- 2** = Rápido
- 1** = Lento
-  = Funcionamento intermitente
- O** = Desligado

Para um ciclo dos limpadores, quando os limpadores do para-brisa estiverem desligados, empurre a alavanca para baixo.

Limpadores de para-brisa ⇨ 81, Substituição do limpador ⇨ 201.

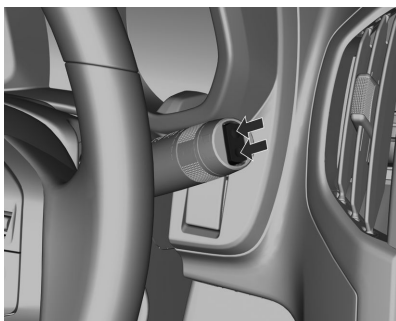
#### Sistema do lavador do para-brisa



Puxe a alavanca.

Sistema do lavador de para-brisa ⇨ 81, Fluido do lavador ⇨ 199.

### Limpador/lavador do vidro traseiro



Pressione o interruptor de duas posições para ativar o lavador do vidro traseiro:

- posição superior = funcionamento contínuo
- posição inferior = funcionamento intermitente
- posição do meio = desligado



Empurrar a alavanca. O fluido do lavador é borrifado no vidro traseiro e os limpadores se movimentam algumas vezes.

Não utilize se o vidro traseiro estiver congelado.

Desligue em lavadores de carro.

### Sistema de ventilação e ar condicionado

#### Desembaçador do vidro traseiro



Operado ao pressionar o botão .


Desembaçador do vidro traseiro  
⇨ 43.

## Desembaçamento e degelo dos vidros



Pressione o botão .

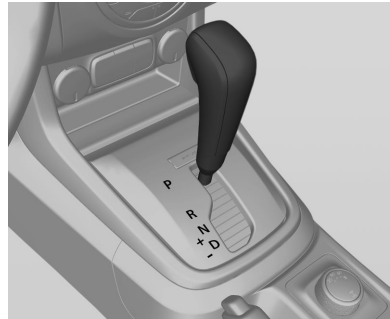
O ar condicionado  ligará automaticamente.

Pressione o botão  do desembaçador do vidro traseiro para ligar.

Sistema de ventilação e ar condicionado ⇨ 138.

## Transmissão

### Transmissão automática



**P** = Estacionamento

**R** = Marcha a ré

**N** = Ponto morto

**D** = Engrenagem de acionamento

A alavanca seletora só pode ser movida fora de **P** quando a ignição estiver ligada e o pedal do freio estiver acionado. Para engatar **P** ou **R**, pressione o botão de liberação.

Modo manual: mova a alavanca seletora de **D** para a esquerda.

**+** = marcha mais alta

**-** = marcha mais baixa

Transmissão automática ⇨ 161.

### Cuidado

Não alterne entre **D** (Dirigir) e **R** (Ré) nem **P** (Estacionamento) enquanto o veículo estiver em movimento. Isso poderá causar danos à transmissão e acidentes.

### Tração nas quatro rodas

A tração nas quatro rodas transfere potência do motor para as quatro rodas a fim de aumentar a tração. O interruptor de controle de ativação da caixa de transferência está localizado na área central do painel de instrumentos ou na lateral da alavanca do freio de estacionamento. Use esse interruptor para ativar e desativar a tração nas quatro rodas. A posição de tração 4x2 deverá ser usada na maior parte das situações de condução em ruas e estradas.



**2Δ (4x2):** Use para dirigir na maior parte das situações de condução em ruas e estradas.

**N (Neutro):** Use a posição N (Neutro) somente ao rebocar o veículo.

**4Δ (4x4):** Use quando for necessária tração extra na maior parte das situações fora de estrada.

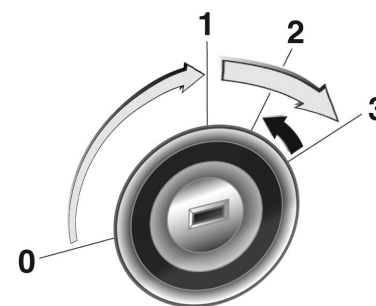
**4∇ (4x4 reduzida):** Use esta posição para fornecer torque extra para as quatro rodas. Usada para condições fora de estrada extremas.

### **Partida do motor**

#### **Antes de dar partida no motor, verifique**


- Se todos os vidros, espelhos, iluminação externa e placas de licença estão livres de sujeira.
- Pressão e condição dos pneus  
↔ 219, ↔ 264.
- Nível do óleo do motor e níveis dos fluidos ↔ 191.
- Posição correta dos bancos, cintos e espelhos ↔ 47, ↔ 58, ↔ 41.
- Verifique o funcionamento dos freios em baixa velocidade, principalmente se os freios estiverem molhados.

### **Partida do motor com o interruptor da ignição**



30047

- Gire a chave para **ACC** (1).
- Mova a direção levemente para soltar a trava.
- Para a transmissão automática, pressione o freio e mova a alavanca seletora para **P** ou **N**.
- Não acelere.
- Motores a diesel: gire a chave para a posição **ON** (2) de pré-aquecimento até que o indicador

de controle  apague. Se o indicador de controle acender, aguarde até que ele apague.

- Gire a chave para a posição **START** (3) e solte quando o motor estiver funcionando.

Antes de dar a partida novamente ou desligar o motor, gire a chave de volta para **ACC** (1).

## Estacionamento

- Acione sempre o freio de estacionamento sem pressionar o botão de liberação. Acione o mais firme possível em um declive ou aative. Acione o pedal do freio antes de aplicar o freio de estacionamento para reduzir a força necessária.
- Desligue o motor e a ignição. Gire a chave da ignição para **LOCK** (0), remova-a e gire o volante até sentir a trava do volante engatar.
- Para veículos com transmissão automática, mova a alavanca seletora para a posição **P** e remova a chave.
- Se o veículo estiver em uma superfície nivelada ou em um aativo, ajuste a alavanca seletora para **P** antes de desligar a ignição. Em um aativo, gire as rodas dianteiras na direção contrária ao meio-fio.

Se o veículo estiver em um declive, ajuste a alavanca seletora para **P** antes de desligar a ignição. Gire as

rodas dianteiras na direção do meio-fio.

- Feche os vidros.
- Trave o veículo.
- Ative o sistema de alarme antifurto, se disponível ⇨ 38.
- Não estacione o veículo em uma superfície inflamável. A temperatura alta do sistema de escapamento pode inflamar a superfície.
- Para veículos com motor diesel, depois de funcionar em rotações altas do motor ou com o motor em cargas elevadas, opere o motor diesel brevemente em carga baixa ou em neutro por cerca de 1 a 2 minutos em marcha lenta antes de desligar, para proteger o turbocompressor.

Chaves e travas ⇨ 30.

### **Freio de estacionamento**

Acione sempre o freio de estacionamento com firmeza, sem pressionar o botão de liberação, e acione o mais firmemente possível em declives ou aclives.

Para soltar o freio de estacionamento, puxe um pouco a alavanca, pressione o botão de liberação e abaixe totalmente a alavanca.

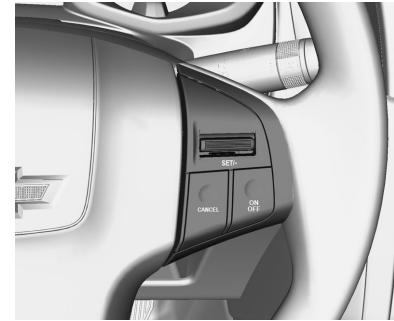
Para reduzir as forças operacionais do freio de estacionamento, pressione o pedal de freio ao mesmo tempo.

Indicador de controle ⓘ ↪ 168.

### **Controle de velocidade de cruzeiro**

O controle de velocidade de cruzeiro pode armazenar e manter velocidades de cerca de 40 a 180 km/h. Podem ocorrer desvios das velocidades armazenadas ao dirigir em aclives ou declives.

Por motivos de segurança, o controle de velocidade de cruzeiro não pode ser ativado até que o pedal do freio seja acionado pelo menos uma vez.



Não use o controle de velocidade de cruzeiro se não for prudente manter uma velocidade constante.

Com a transmissão automática, só ative o controle de velocidade de cruzeiro no modo automático.

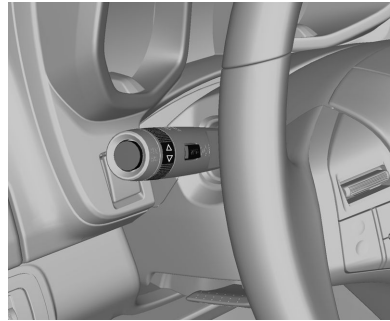
Indicador de controle ⓘ ↪ 98.

## Centro de informação do motorista

O Centro de Informações do Motorista, localizado no painel de instrumentos, exibe informações sobre o veículo. Ele exibe também mensagens de advertência caso seja detectado algum problema no sistema ↗ 99.

### Seleção de funções

Os menus e funções podem ser selecionados com os botões da alavanca do sinalizador de direção.



Pressione o botão **MENU** para alternar entre os menus.

Os seguintes menus poderão ser selecionados:

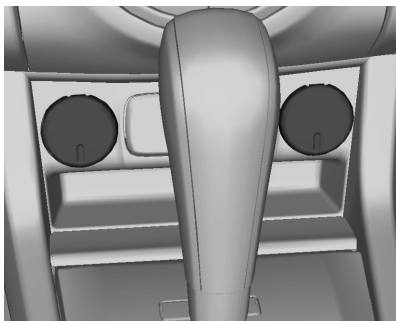
- **Personalização do veículo** (Menu de informações do veículo).
- **Computador de bordo** (Menu de informações de percurso/combustível).

Gire o botão de ajuste para alternar entre os itens em cada menu ou para ajustar um valor numérico.

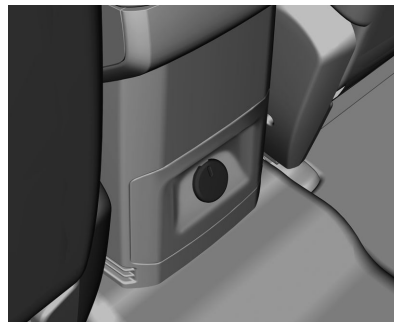
Pressione o botão **SET/CLR** para selecionar uma função ou para confirmar uma mensagem.

Menu de informações do veículo  
↗ 98.

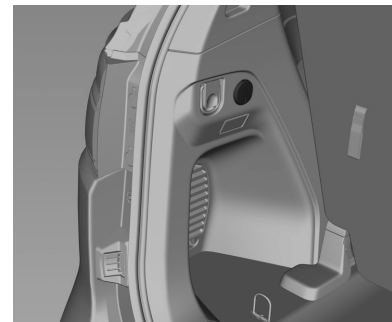
### Tomadas elétricas



Existem tomadas 12V localizadas no painel dianteiro.



Tomadas elétricas de 12 V estão localizadas na parte traseira do console central dianteiro.



Uma tomada elétrica de 12 Volts está localizada no lado esquerdo do compartimento de carga.

Puxe a tampa para usar a tomada e recoloque a tampa quando ela não estiver em uso.

**Cuidado**

Não exceda o consumo máximo de 120 Watts por tomada.

Com a ignição desligada, as tomadas serão desativadas após 10 minutos. Além disso, as tomadas são desativadas no caso de tensão baixa da bateria.

Não conecte nenhum acessório fornecedor de energia elétrica, como carregadores de baterias ou baterias.

Não danifique os soquetes utilizando conectores inadequados.

## Chaves, portas e vidros

Chaves e travas .....	30
Portas .....	37
Sistema antifurto .....	38
Espelhos externos .....	40
Espelhos internos .....	42
Vidros .....	42

### Chaves e travas

#### Chaves

##### Chaves de reposição

O número de código da chave deve ser mantido em local seguro. Caso as chaves originais sejam perdidas, as chaves de reposição poderão ser elaboradas em uma Concessionária Chevrolet usando as informações do código da chave.

Travas ⇨ 234.

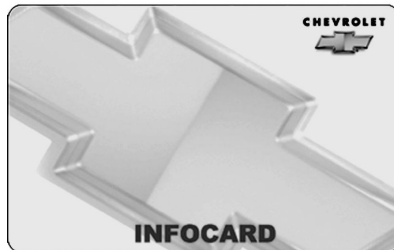
##### Chave com perfil dobrável



Pressione o botão para estendê-la. Para dobrar a chave, pressione primeiro o botão e depois gire a chave para a posição inicial.

#### **⚠ Perigo**

Não deixe as chaves na ignição ou mesmo dentro do veículo caso haja crianças sozinhas dentro dele. Esta falta de responsabilidade poderá causar diversas situações de risco de morte para as crianças e outros. As chaves permitem controlar vários recursos do veículo e até colocá-lo em movimento.

**INFOCARD**

Esse cartão fornece as principais senhas, que são necessárias para uma manutenção eventual ou reparo dos seguintes equipamentos:

- Número de identificação do veículo (VIN).
- Imobilizador.
- Chave.

**Cuidado**

O Infocard não deverá ser deixado no veículo, principalmente ao visitar uma Concessionária Chevrolet. Nesses casos, o cartão deverá estar em mãos.

**Controle remoto**

Ativa a operação por controle remoto das seguintes funções:

- Sistema central de travamento  
⇨ 33.
- Sistema de alarme antifurto  
⇨ 38.

O controle remoto tem um alcance de aproximadamente 20 metros.

O sinalizador de advertência confirma o travamento acendendo uma vez e o destravamento acendendo duas vezes.

Manuseie com cuidado, proteja-o contra umidade e altas temperaturas e evite uma operação desnecessária.

**Falha**

Se o sistema central de travamento não puder ser operado com o controle remoto por rádio, talvez seja devido ao seguinte:

- Alcance ultrapassado.
- Tensão da bateria muito baixa.
- Quando o controle remoto é operado várias vezes enquanto estiver distante do veículo, o sincronismo do BCM poderá ser



## 32 Chaves, portas e vidros

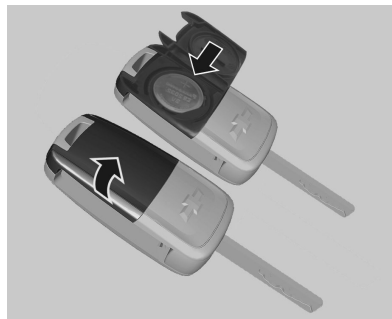
perdido. O sincronismo será restabelecido quando a chave for inserida e girada para a posição **RUN**.

- Sobrecarga do travamento central ao operar em intervalos frequentes, a fonte de alimentação é interrompida por um período curto.
- Interferência devido a ondas de rádio de potência elevada provenientes de outras fontes.

Abertura do veículo ⇨ 33.

### Substituição da bateria do controle remoto

Substitua a bateria assim que o alcance diminuir. A necessidade de troca da bateria é indicada como uma mensagem do veículo no Centro de informação do motorista ⇨ 99.



1. Abra a tampa do transmissor.
2. Remova a bateria usada. Evite tocar a placa do circuito em outros componentes.
3. Instale a nova bateria. Certifique-se de que o lado negativo (-) esteja virado para a base.
4. Feche a tampa do transmissor.
5. Verifique a operação do transmissor com seu veículo.

As baterias devem ser descartadas em um ponto de coleta de reciclagem adequado.

Use baterias CR2032 (ou equivalentes).

Modelo: Huf Flip Key Bosch 433 MHz 2 Button

**ANATEL**  
Agência Nacional de Telecomunicações  
2350-11-6643



### Nota

Este equipamento opera em caráter secundário, ou seja, ele não tem proteção contra interferências prejudiciais, mesmo de estações do mesmo tipo, e não pode causar interferência em sistemas que funcionam em caráter primário.

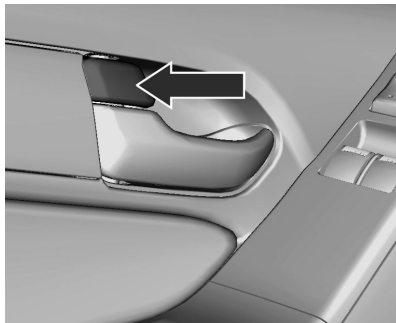
### Unidade de controle remoto de reposição

O número da unidade do controle remoto é especificado no Infocard.

Este número é necessário ao solicitar uma unidade de controle remoto de reposição pois é um componente do sistema do imobilizador.

## Travas manuais das portas

### Travamento interno



Pressione o botão de travamento das respectivas portas. Essas portas serão travadas.

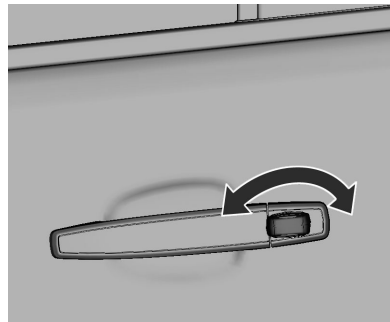
As portas dianteiras só poderão ser travadas depois de serem fechadas. É evitada, desse modo, a

possibilidade de esquecer as chaves dentro do carro. Entretanto, se os botões de travamento forem pressionados com a porta aberta, o sistema de travamento inverterá a trava de modo que o travamento não ocorrerá.

#### Nota

Se a trava for operada constantemente, poderá não funcionar adequadamente.

### Travamento externo



Para travar a porta do motorista, gire a chave no sentido anti-horário.

Para travar a porta do passageiro, gire a chave no sentido horário.

### Destravamento

Para destravar a porta do motorista, gire a chave no sentido horário.

Para destravar a porta do passageiro, gire a chave no sentido anti-horário.

Ao destravar a porta do motorista, somente ela será destravada.

As outras portas deverão ser destravadas puxando o botão de travamento para fora.

#### Nota

No caso de clima frio, o travamento e destravamento do veículo pode ser impossível devido ao congelamento das fechaduras. Nesse caso, dê pequenas batidas na fechadura ou esquente a chave.

### Sistema central de travamento

Destrava e trava as portas e o compartimento de carga.



## 34 Chaves, portas e vidros

Puxar a maçaneta interna da porta não destravará a mesma a menos que o botão de travamento esteja destravado.

### Destravamento

#### Controle remoto




Pressione o botão .  
Destrava todas as portas e o compartimento de carga pressionando uma vez o botão .

### Travamento

#### Controle remoto

Feche as portas e o compartimento de carga.



Pressione o botão .  
Caso alguma porta ou o compartimento de carga não esteja bem fechado, o sistema central de travamento não funcionará e como aviso será emitido um sinal sonoro duplo.

#### Botões de travamento central

Trava ou destrava todas as portas e o compartimento de carga.

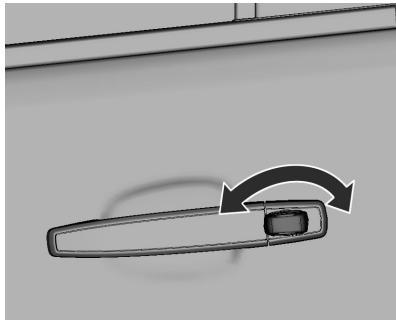



Pressione a parte superior do interruptor  para travar.

Pressione a parte inferior do interruptor  para destravar.


### Falha do controle remoto ou do sistema eletrônico de chave

#### Destravamento



Destrave manualmente a porta do motorista ao girar a chave no sentido horário. Ligue a ignição para desativar o sistema de alarme antifurto e pressione o botão  de travamento central para destravar todas as portas e o compartimento de carga.

#### Travamento

Pressione a parte superior do botão central de travamento  para travar as portas. Em seguida, feche a porta do motorista e trave-a pelo lado externo usando a chave.

#### Falha do sistema central de travamento

##### Destravamento

Destrave manualmente a porta do motorista ao girar a chave no sentido horário. As outras portas poderão ser abertas usando a maçaneta interna após puxar o botão de travamento para fora.

Destrave manualmente a porta do passageiro ao girar a chave no sentido anti-horário. As outras portas poderão ser abertas usando a maçaneta interna após puxar o botão de travamento para fora.

O compartimento de carga pode ser aberto seguindo a descrição da seção de falhas do compartimento de carga.

Compartimento de carga ⇨ 37.

#### Travamento

Pressione o botão de travamento de cada porta, exceto o da porta do motorista. Em seguida, feche a porta do motorista e trave-a pelo lado externo usando a chave.

Se os botões de travamento forem pressionados com as portas dianteiras abertas, o sistema de travamento inverterá a trava de modo que o travamento não ocorrerá. É evitada, desse modo, a possibilidade de esquecer as chaves dentro do carro.

#### Travas automáticas de portas

##### Travamento automático de portas por velocidade - veículos com transmissão manual

Este recurso de segurança trava automaticamente todas as portas assim que o veículo atinge uma velocidade de 15 km/h.

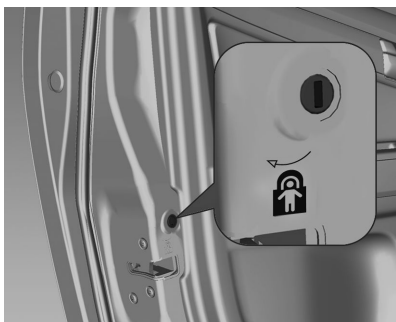
## 36 Chaves, portas e vidros

Esse travamento será desativado automaticamente quando a chave for removida da ignição após dirigir.

### Travamento automático de portas

Todas as portas serão travadas novamente de modo automático dentro de 3 minutos se nenhuma porta for aberta ou a chave de ignição não for girada para a posição **ACC** ou **RUN**.

### Travas de segurança



A trava de segurança está disponível nas portas traseiras.

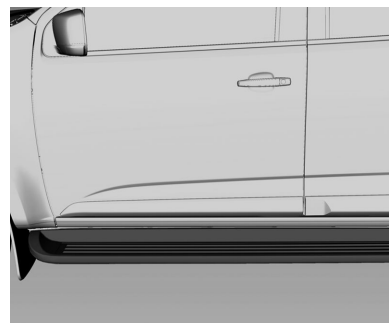
#### ⚠ Atenção

Use as travas para criança sempre que crianças ocuparem os assentos traseiros.

Para ativar a trava de segurança, insira a chave e gire a ranhura na direção da seta. As portas não abrem pelo lado interno.

Para desativar a trava de segurança, insira a chave e gire a ranhura na direção oposta. As portas podem ser abertas pelo lado interno.

### Degraus laterais



Os degraus auxiliares estão disponíveis apenas para alguns modelos.

Eles fornecem um apoio extra para acessar a porta dianteira ou traseira.

## Portas

### Compartimento de carga

#### Porta do Compartimento de Carga

##### Abertura



Opere o botão abaixo da placa de licença e levante a porta do compartimento de carga.

Se o compartimento de carga estiver aberto quando a ignição for ligada,

uma mensagem será exibida no Centro de Informações ao Motorista e o alarme sonoro soará.

Mensagens do veículo ⇨ 99.

Sistema central de travamento ⇨ 33.

##### Cuidado

Assegure-se de que não haja obstruções e que haja folga adequada ao abrir a porta do compartimento de carga.

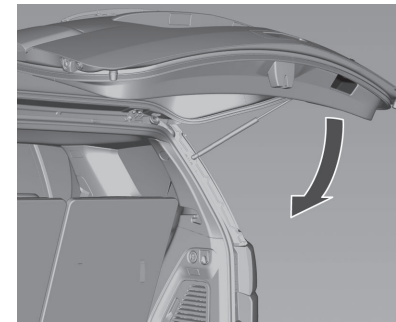
##### ⚠ Perigo

Não dirija com o compartimento de carga aberto ou entreaberto, por exemplo, ao transportar objetos grandes, pois os gases tóxicos do escapamento, que não podem ser vistos e não têm cheiro, podem entrar no veículo. Isso poderá causar desmaio e até mesmo a morte.

##### Nota

A montagem de determinados acessórios pesados na porta do compartimento de carga pode afetar a capacidade da porta de se manter aberta.

##### Fechamento

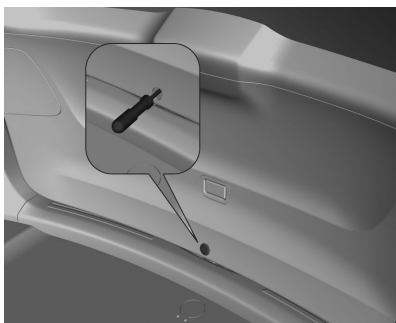


Utilizar o puxador interno.

Não opere o botão abaixo da placa de licença ao fechar o compartimento de carga, pois isso o destravará novamente.

Sistema central de travamento ⇨ 33.

### Falha



Para abrir o compartimento de carga em caso de interrupção do fornecimento de energia, remova a cobertura do acabamento interno da área da trava central. Empurre uma ferramenta adequada para dentro o máximo possível e gire-a no sentido horário para abrir o compartimento de carga.

### Sistema antifurto


#### Sistema de alarme antifurto

O sistema de alarme antifurto monitora:

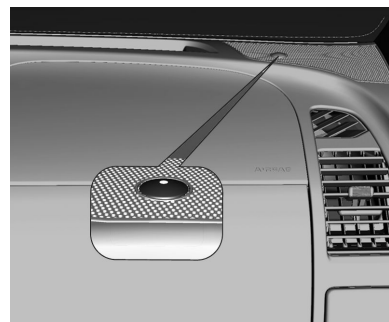
- Portas.
- Ignição.
- Capô.
- Compartimento de carga.

#### Ativando



- Ativação automática em 30 segundos depois de travar o veículo (inicialização do sistema) ou;
- Com o controle remoto do rádio, diretamente ao pressionar  uma vez após o travamento.

#### LED de Status



O LED de Status está integrado ao sensor na parte superior do painel de instrumentos.

Status durante os primeiros 30 segundos da ativação do sistema de alarme antifurto:

LED acende = teste, retardo na armação.  
 LED pisca rapidamente = portas, compartimento de carga ou capô não estão completamente fechados ou falhado sistema.


Status após armação do sistema:

LED pisca lentamente = sistema está armado.

Procure a ajuda de uma concessionária Chevrolet em caso de falhas.

### Desativando



Destrua o veículo pressionando o botão .

### Alarme


A buzina soará e o sinalizador de advertência piscará por 30 segundos quando o alarme for acionado.

Se a porta do motorista for destravada usando a fechadura e aberta com o sistema antifurto ativado, o motorista tem 10 segundos para colocar a chave na ignição e

evitar a ativação do alarme. Durante esse período serão emitidos curtos toques de buzina.

Se houve o acionamento do alarme durante o período em que o sistema antifurto esteve acionado, na desativação a buzina soará 3 vezes e o sinalizador de advertência piscará 3 vezes, como um aviso de violação.

O acionamento do alarme por meio de qualquer porta ou origem poderá ser reativado apenas 30 segundos após o cancelamento da origem do acionamento.

O sistema de alarme antifurto pode ser desativado bastando pressionar o botão  ou ligando a ignição.

### Reativação automática do alarme


Se nenhuma porta for aberta ou a chave de ignição não for girada para as posições **ACC** ou **RUN** dentro de 3 minutos após a desativação do alarme com o controle remoto, o sistema antifurto será reativado automaticamente



### Imobilizador

O sistema está integrado ao interruptor de ignição e verifica se o veículo pode dar a partida com a chave em uso. Se o transponder na chave for reconhecido, o veículo poderá dar partida.

O sistema do imobilizador é armado automaticamente quando a chave é removida da ignição.

Se o indicador de controle  piscar ou acender quando a ignição estiver ligada, há uma falha no sistema e o motor não poderá ser ligado.

Desligue a ignição e, em seguida, faça uma nova tentativa de partida.

Se o indicador de controle continuar a piscar ou acender, tente dar partida no motor usando a chave reserva e procure a ajuda de uma concessionária Chevrolet.

#### Nota

O imobilizador não trava as portas. Sempre que sair do veículo sempre deve-se trava-lo e ativar o sistema de alarme. ⇨ 33, ⇨ 38.

Indicador de controle  ⇨ 88.



#### Nota

Este equipamento opera em caráter secundário, ou seja, ele não tem proteção contra interferências prejudiciais, mesmo de estações do mesmo tipo, e não pode causar interferência em sistemas que funcionam em caráter primário.

### Espelhos externos

#### Espelhos convexos

Cuidado
O espelho convexo pode fazer com que as coisas, como veículos, pareçam estar mais longe do que estão na realidade.
O espelho convexo externo reduz os pontos cegos. O formato do espelho faz com que os objetos pareçam menores, o que afetará a capacidade de estimar as distâncias.

### Espelhos elétricos



Mova o interruptor de seleção para **L** (esquerda) ou **R** (direita) para escolher o espelho do lado do motorista ou do passageiro. Mova o espelho para a direção desejada pressionando o interruptor de quatro posições.

### Espelhos escamoteáveis

#### Espelhos elétricos dobráveis



Pressione o seletor (L / R) para a posição central **O**, e depois empurre o interruptor de quatro posições para baixo. Os espelhos externos dobrarão.

Pressione novamente o interruptor de quatro posições para baixo - os espelhos externos retornam à posição original.

Se o espelho foi estendido ou dobrado manualmente, o outro espelho poderá ser estendido ou

dobrado eletronicamente pressionando-se o interruptor de quatro posições para baixo.

#### ⚠ Atenção

Sempre mantenha os espelhos corretamente ajustados e utilize-os ao dirigir para aumentar a visibilidade de objetos e outros veículos ao redor. Não dirija com o espelho retrovisor externo dobrado.

## Espelhos internos

### Antiofuscamento automático



O ofuscamento por veículos que o seguem à noite é automaticamente reduzido.

## Vidros

### Vidros elétricos

#### ⚠ Atenção

Tome cuidado ao operar os vidros elétricos. Risco de lesão, principalmente para crianças.

Se houver crianças sentadas no banco traseiro, ative o sistema de segurança dos vidros elétricos.

Tome cuidado ao fechar os vidros. Assegurar-se de que não fica nada preso nos vidros durante o movimento dos mesmos.

Os vidros elétricos podem ser operados com a ignição ligada.

- com a ignição ligada.
- dentro de 10 minutos após alternar para a posição 1 - ignição desligada.

Após desligar a ignição, o funcionamento do vidro será desativado quando qualquer porta for aberta.



Opere o interruptor do respectivo vidro ao pressioná-lo para abrir ou puxá-lo para fechar. O interruptor do vidro do motorista possui um indicador luminoso que sinaliza a prontidão para funcionamento.

### Funcionamento da janela do motorista

Empurrar ou puxar levemente a primeira trava: o vidro desce ou sobe conforme o interruptor é operado.

Empurrar ou puxar até a segunda trava e, em seguida, liberá-la: o vidro desce ou sobe automaticamente com a função de segurança. Para

interromper o movimento, opere o interruptor mais uma vez na direção contrária.

### Função de segurança

Se o vidro do motorista encontrar alguma resistência acima da metade do vidro durante o fechamento automático, ele parará imediatamente e abrirá novamente.

### Desativação da função de segurança



Em caso de dificuldade de fechamento devido a congelamento ou algo parecido, mantenha o interruptor para cima. O vidro sobe sem a função de segurança. Para interromper o movimento, libere e opere o interruptor mais uma vez na mesma direção.

#### ⚠ Atenção

Partes do corpo fora do veículo podem colidir com objetos passantes. Mantenha-se dentro do veículo.

### Sistema de segurança para crianças nos vidros



Pressione o interruptor  para desativar todos os vidros elétricos das portas dos passageiros. Para ativar, pressione  novamente.

### Inicialização dos vidros elétricos


Se o vidro do motorista não puder ser fechado automaticamente (por exemplo, depois de desconectar a bateria do veículo), ative o sistema eletrônico do vidro como segue:

1. Ligue a ignição.
2. Pressione o botão durante 2 segundos para mover o vidro para baixo.
3. Pressione o botão para mover o vidro para cima e fechá-lo totalmente. Mantenha o interruptor puxado por mais 2 segundos depois do regulador do vidro parar na posição superior.

### Desembaçador do vidro traseiro



## 44 Chaves, portas e vidros

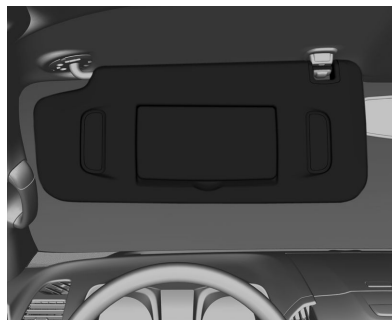
Operado ao pressionar o botão .  
O aquecimento funciona com o motor em operação e é desligado automaticamente após um curto período ou pressionando o botão novamente.  
O **LED** acenderá para indicar que está ligado.

### Cuidado

Não utilize objetos cortantes ou limpadores de vidro abrasivos no vidro traseiro do veículo.

Não arranhe ou danifique os fios do descongelador ao limpar ou trabalhar ao redor do vidro traseiro.

### Para-sóis



Os para-sóis podem ser baixados ou girados para o lado para evitar o ofuscamento.

Os para-sóis têm espelhos. Quando as tampas do espelho são abertas, a luz do para-sol acende.

As tampas dos espelhos devem estar fechadas durante a condução.

### ⚠ Atenção

Não coloque o para-sol de forma a obscurecer a visibilidade da estrada, do tráfego ou de outros objetos.

## Bancos e dispositivos de segurança

Apoios de cabeça .....	45
Bancos dianteiros .....	47
Bancos traseiros .....	50
Cintos de segurança .....	56
Sistema de airbag .....	60
Sistemas de proteção infantil .....	65

## Apoios de cabeça

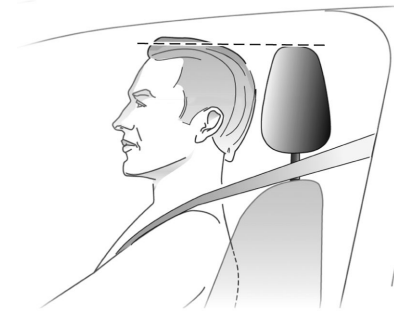
### Posição

#### ⚠ Atenção

Dirija somente com o apoio de cabeça colocado na posição apropriada.

Em caso de colisão, apoios de cabeça removidos ou incorretamente ajustados poderão resultar em graves ferimentos na cabeça e no pescoço.

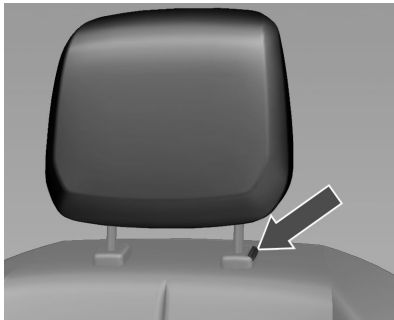
Certifique-se de que o apoio de cabeça esteja ajustado antes de dirigir.



A borda superior do apoio de cabeça deve estar no nível superior da cabeça. Se isso não for possível para pessoas muito altas, ajuste na posição mais alta, e ajuste na posição mais baixa para pessoas baixas.

**Apoios de cabeça nos bancos dianteiros**

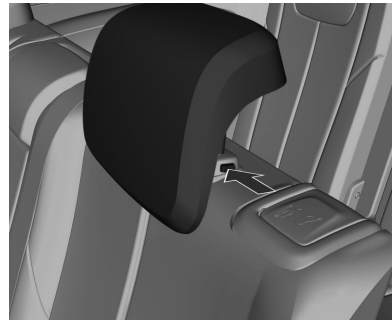
**Ajuste de altura**



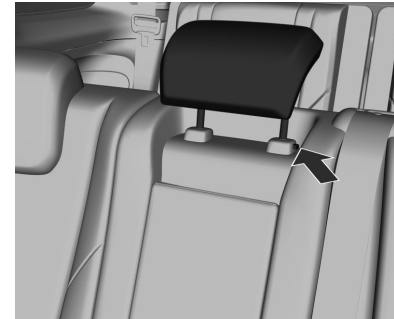
Para mover para baixo, pressione o botão e empurre o apoio de cabeça para baixo. Para ajustar a altura, puxe o apoio de cabeça para cima.

**Apoios de cabeça nos bancos traseiros**

**Ajuste de altura dos bancos de segunda fila**

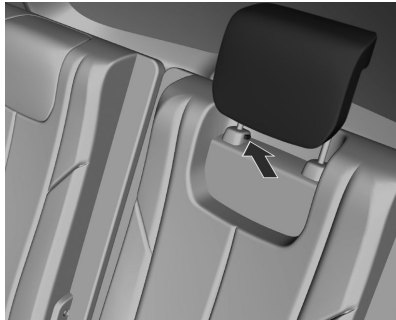


Puxe o apoio de cabeça para cima. Para mover para baixo, pressione o botão de travamento e empurre o apoio de cabeça para baixo.



Puxe o apoio de cabeça para cima. Para mover para baixo, pressione o botão de travamento e empurre o apoio de cabeça para baixo.

### Ajuste de altura dos bancos de terceira fila



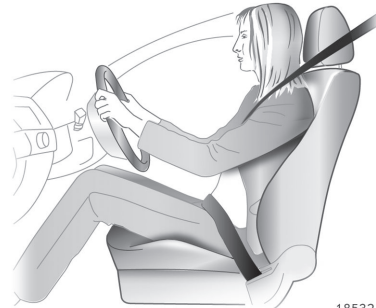
Puxe o apoio de cabeça para cima. Para mover para baixo, pressione o botão de travamento e empurre o apoio de cabeça para baixo.

## Bancos dianteiros

### Posição dos bancos

#### ⚠ Atenção

Conduza o veículo somente com o banco ajustado corretamente.



18532 T

- Sente o mais distante possível para trás contra o encosto. Ajuste a distância entre o banco e os pedais para que suas pernas fiquem levemente dobradas ao pressionar

os pedais. Deslize o banco do passageiro para trás o mais distante possível.

- Sente com os ombros o mais distante possível para trás contra o encosto. Ajuste o ângulo do encosto para poder alcançar facilmente a direção com os braços levemente dobrados. Mantenha o contato entre os ombros e o encosto ao girar a direção. Não incline o encosto muito para trás. Recomendamos um ângulo máximo de cerca de 25°.
- Ajuste a direção ↻ 80.
- Ajuste a altura do banco alta o bastante para ter um campo de visão nítido em todos os lados e de todo o painel de instrumentos. Deve haver pelo menos uma mão de distância entre sua cabeça e o forro do teto. Suas coxas devem tocar levemente o banco sem exercer pressão sobre ele.





**⚠Atenção**

Sentar em uma posição reclinada enquanto o veículo está em movimento pode ser perigoso. Mesmo que você esteja com o cinto afivelado, ele não poderá protegê-lo adequadamente se o banco estiver reclinado.

O cinto de três pontos não poderá proteger adequadamente, pois não estará em contato contra seu corpo. Em vez disso, estará à sua frente. Em uma colisão, você

poderá ir contra o mesmo, recebendo ferimentos no pescoço ou em outros locais.

O cinto poderá se mover para cima do abdome e causar ferimentos internos.

Para obter uma proteção apropriada quando o veículo estiver em movimento, mantenha o encosto na posição vertical. Em seguida, sente-se bem para trás no assento e afivela seu cinto de segurança adequadamente.

**Ajuste do banco**

**⚠Atenção**

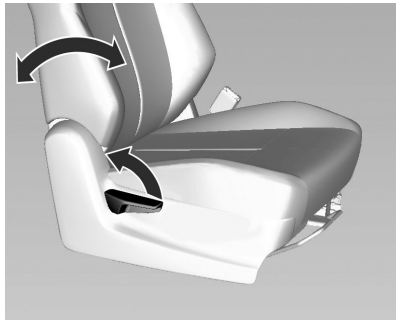
Nunca ajuste os bancos ao conduzir, uma vez que poderão mover-se de forma incontrolável.

**Posicionamento do banco do passageiro**



Puxe a alavanca, deslize o banco, solte a alavanca.

### Encostos dos bancos dos passageiros



Puxe a alavanca, ajuste a inclinação e solte a alavanca. O banco deverá travar na posição.

O encosto do banco não deve estar demasiado inclinado para trás (aproximadamente 25° no máximo).

#### Cuidado

Não se apoie no encosto ao puxar a alavanca. O sistema de regulação do encosto poderá ser danificado!

### Ajuste elétrico do banco

#### ⚠ Atenção

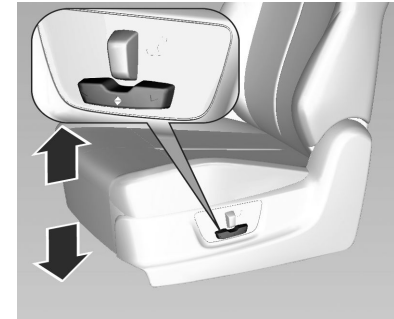
Tenha cuidado ao operar os bancos elétricos. Há risco de ferimentos, especialmente para crianças. Objetos poderão ficar presos.

Observe os bancos com atenção ao ajustá-los. Os passageiros do veículo deverão ser informados.



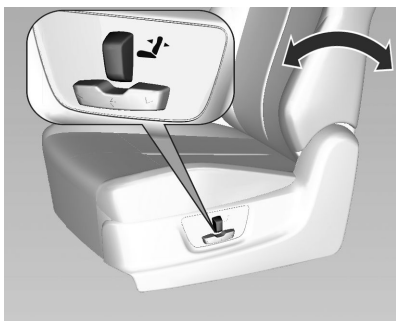
A posição pode ser ajustada movendo o interruptor para frente ou para trás.

### Altura dos bancos



A altura pode ser ajustada movendo o interruptor para cima ou para baixo.

### Encostos dos bancos



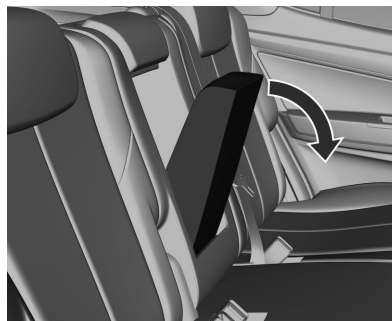
O encosto pode ser ajustado movendo o interruptor para frente ou para trás.

O encosto do banco não deve estar demasiado inclinado para trás (aproximadamente 25° no máximo).

### Bancos traseiros

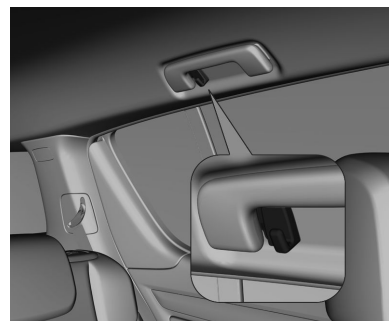
#### Apoio de braço

Apoio de braço nos bancos da segunda fila



Desdobre o apoio de braço puxando a parte de cima do mesmo.

### Gancho para roupas



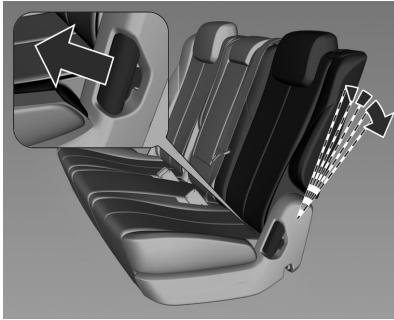
O gancho para roupas está sob a alça de segurança.

### Bancos de segunda fila

#### Bancos de base

##### Encostos dos bancos

A inclinação do encosto pode ser ajustada.



Puxe a alavanca, ajuste a inclinação, solte a alavanca e deixe o encosto engatar.

#### ⚠Atenção

Use a posição vertical do encosto somente para aumentar o volume de bagagem e não como posição para sentar.

Compartmento de carga, encostos dobrados para baixo ⇨ 74.

#### Função de entrada fácil

#### ⚠Atenção

Não dobre a fila de bancos para cima ou para baixo quando o veículo estiver em movimento.



#### ⚠Atenção

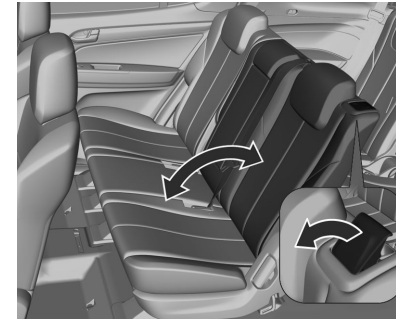
Quando os bancos da segunda fila estiverem sendo ajustados, dobrados ou rebatidos, mantenha

as mãos, os braços, as pernas e os pés afastados da área de montagem.

Dirija somente com os bancos engatados.

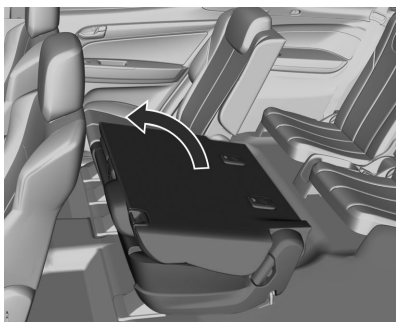
Para permitir a entrada fácil para os bancos de terceira fila, sobre os bancos de segunda fila.

Os apoios de cabeça devem estar na posição mais baixa.

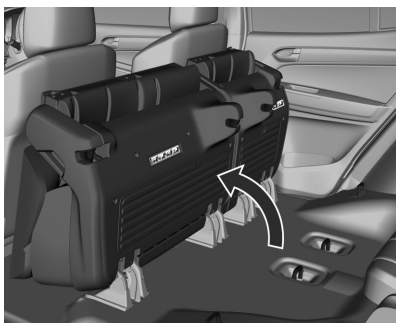


Puxe a alavanca de liberação e dobre o encosto.

## 52 Bancos e dispositivos de segurança



Mova o banco para a frente.



Essa posição destina-se à função de entrada fácil dos passageiros sentados na terceira fila de bancos.

### ⚠ Atenção

Quando a fila de bancos ou os encostos estão sendo ajustados, mantenha as mãos afastadas da área tipo dobradiça.



A instrução de posição dos bancos está exibida em uma etiqueta na parte traseira do banco.



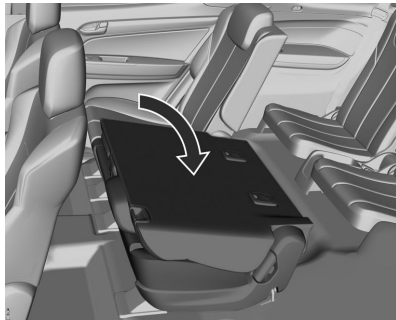
1. Não encoste os pés e as pernas contra o banco dobrado.
2. Não mantenha a segunda fila dobrada com passageiros sentados na terceira fila ou com o veículo em movimento.
3. Tenha cuidado ao dobrar os bancos de segunda fila quando houver passageiros sentados na terceira fila.
4. A posição correta dos bancos de segunda e terceira fila para condução.

**Cuidado**

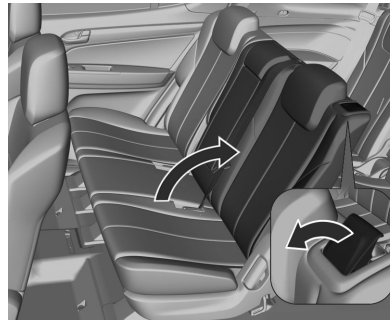
Nunca dobre o encosto do banco quando os cintos de segurança estiverem afivelados ou puxados para fora.

**Entrada fácil com encosto dobrado****⚠ Atenção**

Os ocupantes só podem viajar sentados num banco se o encosto desse banco estiver bem engatado na posição vertical.



Mova o encosto do banco para a posição vertical.



Puxe a alavanca próxima ao apoio de cabeça para cima e levante o encosto do banco até que ele engate.

Assegure-se de que o banco esteja engatado na posição.

**⚠ Atenção**

Quando os bancos de segunda fila estão sendo ajustados, dobrados ou abaixados,

mantenha as mãos, os braços, as pernas e os pés afastados da área de montagem.

Dirija somente com os bancos engatados.

**Bancos de terceira fila****⚠ Atenção**

Não dobre a fila de bancos para cima ou para baixo quando o veículo estiver em movimento.

Antes de dobrar os bancos, ajuste os apoios de cabeça.

Mantenha o botão pressionado e empurre os apoios de cabeça para baixo.

**Cuidado**

Nunca dobre o encosto do banco quando os cintos de segurança estiverem afivelados ou puxados para fora.

## 54 Bancos e dispositivos de segurança

### Nota

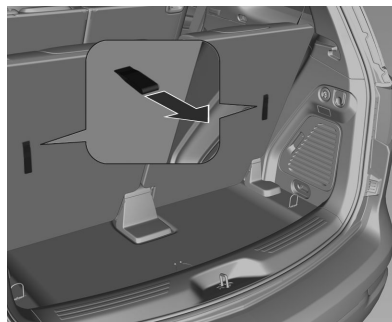
Rebater o banco traseiro com os cintos de segurança presos às fivelas pode danificar o banco ou os cintos de segurança. Sempre solte os cintos de segurança e recolque-os em suas posições normais antes de rebater o banco traseiro.



Guie os cintos de segurança através dos fixadores dos cintos para garantir que os bancos de terceira fila não fiquem presos ao serem armazenados.

Se não houver nenhum ocupante em um assento, guiar os cintos de segurança através dos fixadores dos cintos poderá evitar ruídos durante a condução.

### Dobrando os bancos para baixo



No compartimento de carga, puxe as fitas e solte-as.



Empurre o encosto do banco para dobrá-lo.

### ⚠ Atenção

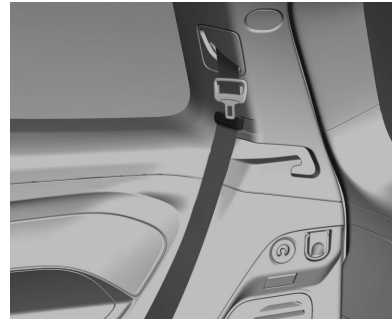
Nunca pendure ou carregue objetos nas faixas de puxar dos bancos de terceira fila.

**Para dobrar os bancos para cima****⚠ Atenção**

Os ocupantes só podem viajar sentados num banco se o encosto desse banco estiver bem engatado na posição vertical.

**⚠ Atenção**

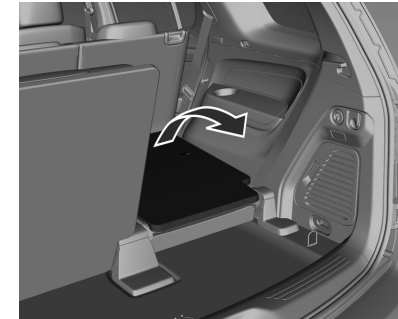
Enquanto os bancos estiverem sendo instalados ou estiverem dobrados, mantenha as mãos afastadas de áreas em que possam ser machucadas.



Guie os cintos de segurança através dos fixadores dos cintos para garantir que os bancos de terceira fila não fiquem presos ao serem levantados.

**⚠ Atenção**

O cinto não deve ser encaminhado através do suporte do cinto quando o cinto de segurança estiver a ser aplicado.



Empurre a fita para levantar o banco até que ele engate.

**⚠ Atenção**

Se um banco estiver ocupado, o apoio de cabeça respectivo deverá ser ajustado para aquele passageiro.

**Cuidado**

Nunca sente nem coloque objetos sobre os bancos em posição inclinada.



**⚠Atenção**

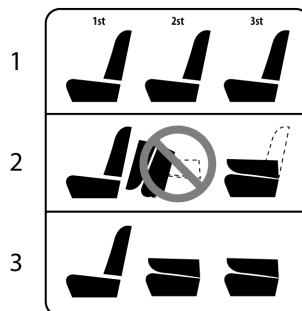
Tenha cuidado com a bagagem solta. Em caso de colisão, ele poderá ser lançada contra os passageiros.

**⚠Atenção**

Não é recomendada a remoção dos bancos de segunda e/ou terceira filas. Se for necessário remover os bancos, o trabalho deverá ser feito somente por uma concessionária. A desmontagem incorreta dos bancos poderá causar ferimentos sérios nas mãos.


**Posição dos bancos**

A imagem abaixo mostra as posições apropriadas para uso dos bancos traseiros.



1. A configuração correta para os passageiros.
2. Essa não é a configuração apropriada para condução. Essa configuração deverá ser usada somente para acesso aos bancos de terceira fila.
3. A configuração correta para carga.

**Cintos de segurança**

Aviso de cinto de segurança do banco do motorista, indicador de controle do cinto de segurança    
 ⇨ 92



30049

Os cintos são travados durante a aceleração ou a desaceleração severa do veículo, para segurança dos ocupantes.

**⚠Atenção**

Prenda o cinto de segurança antes de cada viagem e mantenha-o apertado.

Em caso de acidente, os ocupantes que não usam cintos de segurança põem em perigo a vida dos outros ocupantes e a sua própria integridade física.

Os cintos de segurança são projetados para uso de uma pessoa por vez. Esses bancos não são adequados para pessoas com menos de 12 anos de idade ou menores do que 150 cm.

Periodicamente, verifique todas as peças do sistema de cinto para ver se apresentam danos e a funcionalidade correta. Providencie a substituição dos componentes danificados.

Após um acidente, providencie a substituição dos cintos em uma Concessionária Chevrolet.

**Nota**

Certifique-se de que os cintos não sejam danificados por sapatos ou objetos pontiagudos e nem fiquem presos. Evite entrada de sujeira no retrator do cinto.

**Limitadores de força do cinto**


Nos bancos dianteiros, com limitadores de força dos cintos, a tensão sobre o corpo é reduzida pela liberação moderada do cinto durante uma colisão.

**Pretensionadores dos cintos de segurança**

Em caso de colisão frontal ou traseira de certa gravidade, os cintos de segurança dianteiros são apertados.

**⚠Atenção**

O manuseio incorreto (por ex. remoção ou montagem dos cintos ou fivelas) pode acionar os pretensionadores, o que pode causar ferimentos.

O acionamento dos pretensionadores dos cintos de segurança é indicado pelo indicador de controle  93 aceso.

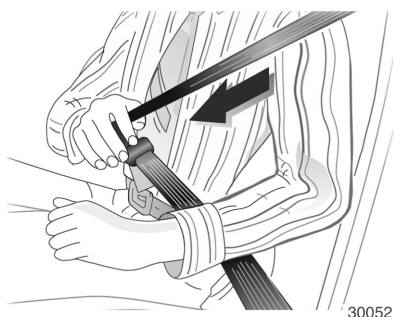
Pretensionadores do cinto acionados devem ser substituídos em uma concessionária Chevrolet. Pretensionadores do cinto só podem ser acionados uma vez.

**Nota**

Não afixe ou instale acessórios ou outros objetos que possam interferir com o funcionamento dos pretensionadores do cinto de segurança. Não faça qualquer alteração nos componentes do pretensionador do cinto.

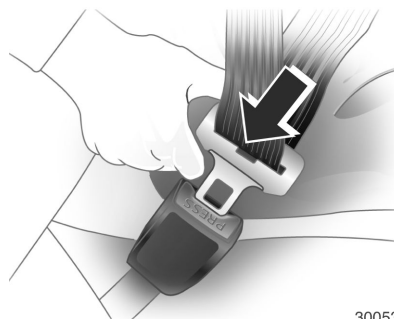
### Cinto de segurança de três pontos

#### Ajuste



30052

Puxe o cinto para fora do carterel, oriente-o destorcido pelo corpo e insira a trava na fivela. Tensione o cinto subabdominal regularmente ao dirigir puxando o cinto diagonal sobre o ombro.



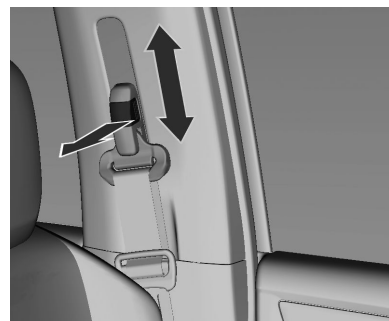
30053

Roupas frouxas ou volumosas impedem que o cinto se ajuste confortavelmente. Não coloque objetos como bolsas ou telefones celulares entre o cinto e seu corpo.

#### ⚠ Atenção

O cinto não deve ficar sobre objetos rígidos ou frágeis que estejam em bolsos de vestuário.

### Ajuste de altura

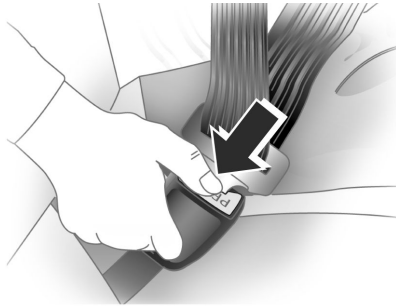


1. Puxe o cinto para fora levemente.
2. Puxe o botão **PULL**.
3. Ajuste a altura e trave.

Ajuste a altura para que o cinto fique sobre o ombro. Ele não deve ficar sobre a garganta nem o braço.

Não ajuste ao dirigir.

### Remoção



30054

Para soltar o cinto, pressione o botão vermelho **PRESS** na fivela do cinto.

### Uso do cinto de segurança durante a gestação



#### ⚠ Atenção

O cinto subabdominal deve ser posicionado o mais baixo possível através da pélvis para impedir a pressão sobre o abdômen.

### Cuidados com o cinto de segurança

Mantenha o cinto seco e limpo. Lave o cinto apenas com água e sabão. Verifique se os cintos não possuem

sinais de deterioração ou não estão comprimidos contra objetos afiados. Não faça qualquer alteração no sistema de cintos de segurança. Certifique-se de que o botão de liberação esteja na posição mais elevada para um travamento rápido do cinto de segurança.

#### Cuidado

- Todo o sistema de cinto de segurança deverá ser inspecionado e verificado regularmente por um técnico.
- O cinto de segurança que foi exposto a um acidente deverá ser substituído por um novo.

## Sistema de airbag

O sistema de airbag consiste em uma série de sistemas individuais.

Quando acionados, os airbags inflam em milissegundos. Eles também esvaziam tão rápido que geralmente não se nota durante a colisão.

### ⚠Atenção

Este veículo foi projetado para oferecer segurança total a todos os ocupantes.

É por este motivo que foram instalados na linha de montagem fixadores travados quimicamente para certos componentes. Esses fixadores só deverão ser substituídos por fixadores originais com o mesmo número de peça.

Além disso, a limpeza da peça de encaixe é essencial para assegurar o aperto adequado e a reação eficaz dos compostos de

travamento físico-químico após a instalação de qualquer fixador de reposição.

Recomendamos veementemente que qualquer serviço envolvendo sistemas de segurança (freios, bancos, suspensão, cintos de segurança, etc.) ou qualquer serviço que afete indiretamente esses sistemas, seja executado por uma Concessionária Chevrolet. Entre em contato com uma Concessionária Chevrolet para obter explicações adicionais.

Os veículos equipados com o sistema de airbag têm componentes específicos, como bolsas infláveis, cintos de segurança, travessas de para-choque e itens eletrônicos que só devem ser substituídos por peças originais e idênticas àquelas montadas na fábrica.

### Nota

O controle eletrônico do sistema de airbag se localiza na área do console central. Não colocar objetos magnéticos nessa área.

Não cole nada nas tampas do airbag e não as cubra com outros materiais.

Cada airbag é acionado apenas uma vez. Substitua airbags acionados somente em uma Concessionária Chevrolet.

Não faça alterações no sistema de airbag, pois isso invalidará a validação do veículo.

Substitua o volante, o painel de instrumentos, todas as partes do acabamento, as vedações da porta, as maçanetas e os bancos em uma Concessionária Chevrolet.

**⚠Atenção**

Se manuseado incorretamente, os sistemas de airbag poderão ser acionados de maneira explosiva.

O motorista deve sentar-se para trás o máximo possível, sem comprometer o controle do veículo. Se estiver sentado muito próximo ao airbag, ele poderá causar a morte ou ferimentos graves quando inflado.

Para uma proteção de segurança máxima em todos os tipos de colisões, todos os ocupantes, incluindo o motorista, sempre deverão usar cintos de segurança para minimizar o risco de ferimentos graves ou morte em caso de acidente. Não sente ou se encoste desnecessariamente próximo ao airbag enquanto o veículo estiver em movimento.

O airbag poderá causar ferimentos ao ser acionado.

Quando o airbag é acionado, pode haver um ruído alto e fumaça. Essas condições são normais e não são perigosas, mas há casos em que podem irritar a pele dos ocupantes. Se a irritação persistir, procure um médico.



**⚠Atenção**

Nunca deixe que crianças, bebês, gestantes, idosos e deficientes sentem no banco dianteiro do passageiro equipado com airbags. Não dirija com um assento de bebê instalado nesse banco. Em caso de acidente, o impacto do airbag inflado poderá causar ferimentos na face ou a morte.

**Cuidado**

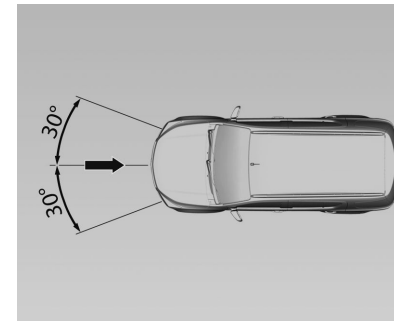
Se o veículo colidir com lombadas ou objetos em estradas sem asfalto ou calçadas, os airbags poderão ser ativados. Dirija lentamente sobre superfícies que

não foram projetadas para o tráfego de veículos para evitar a ativação acidental do airbag.

Indicador de controle  dos sistemas de airbag  93.

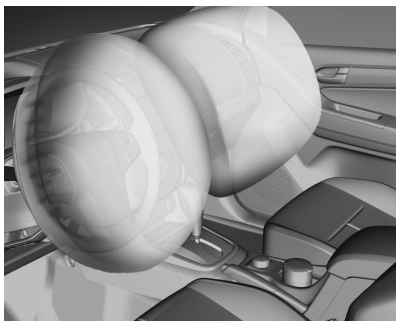
**Sistema de airbags dianteiros**

O sistema de airbags dianteiros consiste em um airbag na direção e um no painel de instrumentos do lado do passageiro. Eles podem ser identificados pela palavra **AIRBAG**.



## 62 Bancos e dispositivos de segurança

O sistema de airbag dianteiro é acionado em caso de acidente de certa gravidade na área descrita. A ignição deve estar ligada.



O movimento para frente do ocupante do banco dianteiro é diminuído, reduzindo assim, consideravelmente, o risco de ferimentos na parte superior do corpo e na cabeça.

### ⚠Atenção

A proteção só é a ideal se o banco estiver na posição correta ⇨ 47.

Mantenha a área onde o airbag infla livre de obstruções.

Ajuste o cinto de segurança corretamente e prenda-o adequadamente. Só assim o airbag poderá fornecer proteção.

#### Recomendações importantes:

- Nunca mantenha qualquer objeto entre o airbag e o ocupante do banco. Caso o airbag infla estes objetos podem ser lançados contra os ocupantes causando ferimentos.
  - Não instale acessórios não originais no volante ou no painel de instrumentos. Eles poderão interferir no curso do airbag quando inflar, evitando a operação do sistema.
  - Nunca altere os componentes do sistema do airbag. O manuseio incorreto pode fazer com que o airbag infla inadvertidamente causando ferimentos no motorista e no passageiro.
- O sistema eletrônico que controla o airbag se localiza no console dianteiro. Para evitar falhas, nenhum objeto imantado deve ser colocado nas proximidades do console.
  - No caso de veículos expostos a enchentes, procure a assistência de uma concessionária Chevrolet.
  - A desmontagem do volante e do painel de instrumentos somente deverá ser executada em uma concessionária Chevrolet.
  - O airbag foi projetado para disparar apenas uma vez. Depois de disparado, ele deverá ser substituído imediatamente em uma concessionária Chevrolet.
  - Não carregue nem mantenha nenhum objeto em sua boca enquanto estiver dirigindo. No caso do airbag inflar, o risco de uma lesão ou acidente fatal aumenta consideravelmente.

- Ao vender o veículo para um novo dono, informe-o de que o veículo está adaptado com sistema de airbag e que as instruções deste manual devem ser lidas e seguidas.
- Desmontar um veículo com airbag não inflado pode ser muito perigoso. Ao descartar um veículo, procure a assistência de uma concessionária Chevrolet.

#### **Instalação do sistema de proteção infantil no banco do passageiro de um veículo equipado com um airbag:**

Veículos equipados com sistema de airbag podem ser identificados pela palavra airbag na etiqueta adesiva na lateral do painel de instrumentos. Visível quando a porta do passageiro estiver aberta.

#### **⚠ Atenção**

Nos veículos equipados com airbag no lado do passageiro, não se deve instalar o dispositivo de retenção para crianças no banco dianteiro.



#### **⚠ Atenção**

Este veículo foi projetado para oferecer segurança total a todos os ocupantes.

É por este motivo que foram instalados na linha de montagem fixadores travados quimicamente para certos componentes. Esses fixadores só deverão ser substituídos por fixadores originais com o mesmo número de peça.

Além disso, a limpeza da peça de encaixe é essencial para assegurar o aperto adequado e a reação eficaz dos compostos de travamento físico-químico após a instalação de qualquer fixador de reposição.

Recomendamos veementemente que qualquer serviço envolvendo sistemas de segurança (freios, bancos, suspensão, cintos de segurança, etc.) ou qualquer serviço que afete indiretamente esses sistemas, seja executado por uma Concessionária Chevrolet. Entre em contato com uma Concessionária Chevrolet para obter explicações adicionais.



## 64 Bancos e dispositivos de segurança

Os veículos equipados com o sistema de airbag têm componentes específicos, como bolsas infláveis, cintos de segurança, travessas de para-choque e itens eletrônicos que só devem ser substituídos por peças originais e idênticas àquelas montadas na fábrica.

### ⚠ Atenção

Nunca instale uma barra de impacto frontal (por ex. quebra-mato) em um veículo equipado com airbag. Esse acessório poderá afetar a operação do sistema de airbag.

### Sistema de airbag "cortina"



O sistema de airbag "cortina" consiste em um airbag na estrutura do teto em cada lado. Ele pode ser identificado pela palavra **AIRBAG** nas colunas do teto.

O sistema de airbag "cortina" é acionado em caso de acidente de certa gravidade. A ignição deve estar ligada.

O risco de ferimento na cabeça, em caso de impacto lateral, é consideravelmente reduzido.

### ⚠ Atenção

Mantenha a área onde o airbag infla livre de obstruções.

Os ganchos existentes nas pegas da estrutura do tejadilho são apenas adequados para pendurar peças de roupa leves, sem cabides. Não ter itens nessas peças de vestuário.

## Sistemas de proteção infantil

### Sistema de proteção infantil

Sempre que transportar crianças, use o sistema de proteção infantil adequado, que fornece a proteção apropriada para a criança no caso de impacto. Muitas empresas fabricam sistemas de segurança para bebês e crianças. Certifique-se de que o sistema de proteção infantil instalado em seu veículo possui etiqueta de aprovação das normas de segurança.

#### Nota

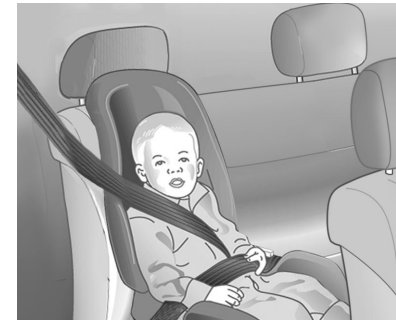
- Quando estiver transportando uma criança de até 10 anos de idade, siga os procedimentos para o transporte de crianças estabelecidos pela legislação de seu país.
- Certifique-se de que o dispositivo de retenção para crianças esteja instalado apropriadamente.

- Observe cuidadosamente as instruções de instalação e uso fornecidas pelo fabricante com o dispositivo de retenção para crianças.
- Não prenda objetos no dispositivo de retenção para crianças ou coloque outros materiais no mesmo.
- Substitua o dispositivo de retenção para crianças caso ele tenha sido envolvido em acidente.

#### Cuidado

Após a instalação do sistema de proteção infantil, tente movê-lo em todas as direções para garantir que esteja corretamente instalado.

### Uso correto dos cintos de segurança para crianças pequenas



#### Cuidado

Bebês e crianças pequenas sempre deverão usar sistemas de proteção infantil. Os ossos dos quadris de uma criança muito nova são tão pequenos que um cinto de segurança normal não permanecerá baixo nos quadris como necessário. Em caso de acidente, é muito provável que o

cinto pressione o abdômen causando ferimentos sérios. Portanto, certifique-se de que qualquer criança pequena seja protegida usando um sistema de proteção infantil.



**Cuidado**

Nunca segure um bebê em seu colo ao dirigir. Um bebê não pesa muito, até que haja uma colisão. Durante uma colisão, um bebê ficará tão pesado que você não conseguirá segurá-lo. Por

exemplo, em um acidente a apenas 40km/h, um bebê com 5,5 kg poderá ser liberado com uma força equivalente ao peso de uma pessoa com 110 kg. Fica quase impossível segurar a criança.

**Uso correto dos cintos de segurança para crianças maiores**



Crianças maiores, para as quais o sistema de proteção infantil tornou-se pequeno, deverão usar os cintos de segurança do veículo.

**Cuidado**

Crianças sem o cinto de segurança afivelado podem ser jogadas para fora do veículo em uma colisão.



**Cuidado**

Esta figura mostra uma criança sentada em um banco com o cinto de três pontos atrás das costas. Em uma colisão, a criança não será protegida pelo cinto de três pontos, aumentando a chance de

ferimentos na cabeça e pescoço caso se movimente muito para frente ou deslize sob o cinto subabdominal.

### Locais de montagem dos sistemas de segurança para crianças

#### Cuidado

Nenhum sistema de proteção infantil deverá ser instalado na terceira fila.

O veículo foi projetado para acomodar os sistemas de proteção infantil no banco traseiro.

Antes de instalar um sistema de proteção infantil, leia cuidadosamente as instruções do fabricante e siga as instruções de instalação com atenção.

O sistema de proteção infantil deverá ser fixado juntamente com o cinto de segurança do veículo.

Prenda o sistema de proteção infantil de acordo com as instruções do fabricante.

Caso tenha qualquer dúvida sobre a instalação da conexão de ancoragem do sistema de proteção infantil, entre em contato com uma estação de instalação do sistema de proteção infantil aprovada ou uma Concessionária Chevrolet.

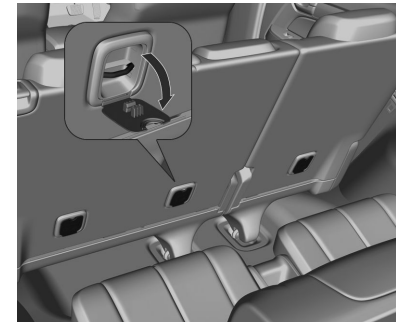
### Sistemas de proteção infantil ISOFIX



Aperte os sistemas de proteção infantil ISOFIX aprovados para o veículo nos suportes de montagem ISOFIX. As posições específicas do sistema de proteção infantil ISOFIX do veículo são marcadas na tabela com IL.

Suportes de montagem ISOFIX são indicados por uma etiqueta no encosto.

### Olhais de fixação com correia superior



## 68 Bancos e dispositivos de segurança

---

Os pontos de ancoragem para o sistema de proteção infantil se localizam na parte traseira dos encostos da segunda fila alinhados com os três bancos traseiros.

**Nota**

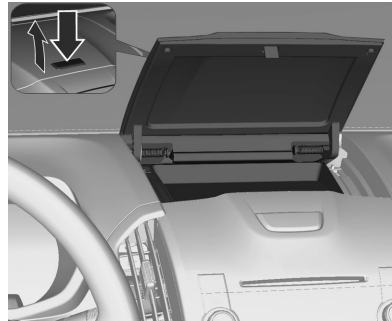
Use as ancoragens do dispositivo de retenção para crianças somente para a finalidade para que foram projetadas.

## Compartimentos de carga

Porta-objetos .....	69
Compartimento de carga .....	74
Sistema de bagageiro no teto .....	78
Informações sobre disposição de cargas no veículo .....	79

### Porta-objetos

#### Porta-objetos do painel de instrumentos

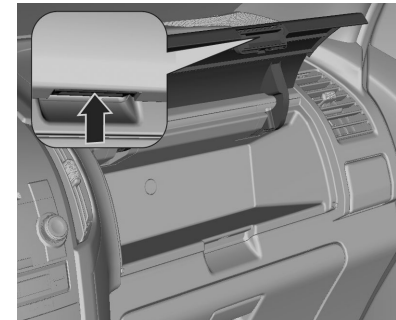


Para abrir o porta-objetos acima do painel de instrumentos, pressione o botão.

Para fechar, pressione a tampa para baixo até travar.

#### Cuidado

Nunca deixe óculos, CDs, caixas de CDs ou itens inflamáveis, por ex. isqueiro, na bandeja quando o veículo está estacionado sob o sol direto ou a altas temperaturas, pois a bandeja pode ficar muito quente.

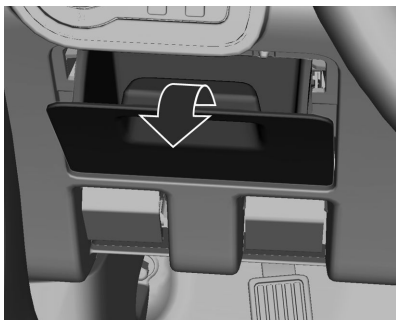


Existe também um porta-objetos localizado sobre o porta-luvas.

Para abrir, pressione o botão na parte inferior dianteira da tampa.

## 70 Compartimentos de carga

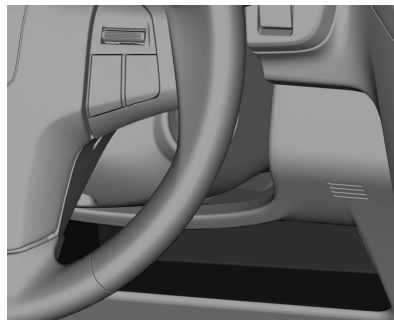
Para fechar, pressione a tampa para baixo até travar.



Existe um porta-objetos sob os controles das luzes externas.

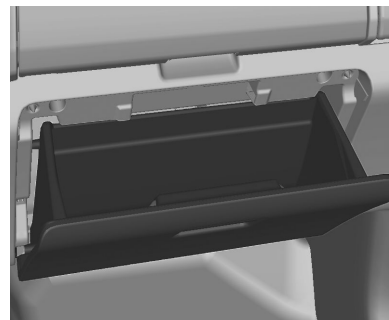
Para abrir, puxe a tampa.

Para fechar, pressione a tampa até sua posição original.



Há um compartimento de carga abaixo da direção.

### Porta-luvas



Para abrir, puxe a alavanca.

#### **⚠ Atenção**

Para reduzir o risco de ferimentos em um acidente ou em uma parada brusca, sempre mantenha a porta do porta-luvas fechado enquanto dirige.

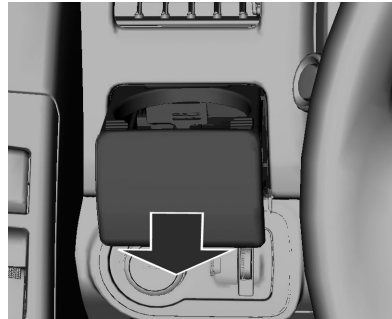
## Porta-copos

### Porta-copos dianteiro

#### ⚠ Atenção

Não coloque copos sem tampa cheios de líquido quente no porta-copos enquanto o veículo estiver em movimento. Se o líquido derramar você pode se queimar e isto poderá levar à perda de controle do veículo.

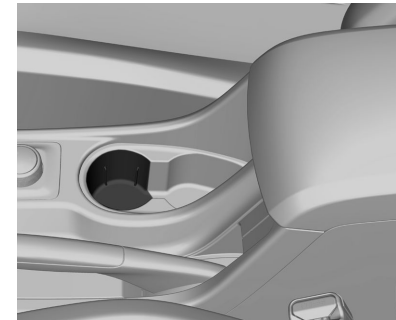
Para reduzir o risco de ferimentos em caso de uma parada brusca ou uma colisão, não coloque garrafas, copos, latas etc. sem tampa ou soltos no porta-copos enquanto o veículo estiver em movimento.



Os porta-copos dobráveis se localizam sob cada saída de ar regulável na lateral do painel de instrumentos. Puxe para abrir.



Existe um porta-copos em cada porta.



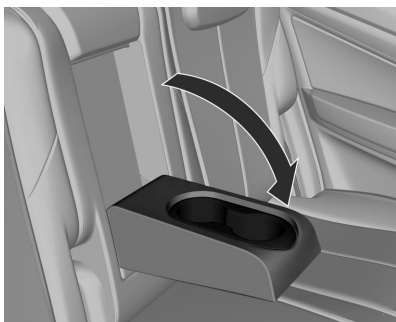
Existe um porta-copos no console central.

### Porta-copos traseiros

Para abrir, puxe para baixo.



## 72 Compartimentos de carga

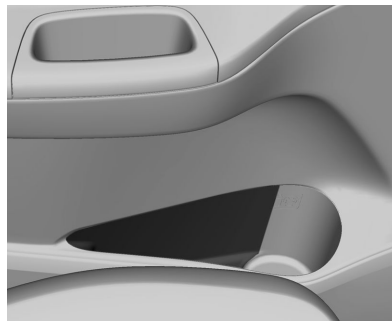


Há porta-copos localizados no apoio de braço dos bancos de segunda fila. Para abrir, dobre o apoio de braço para baixo.



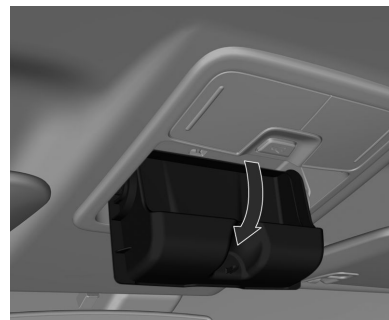
Os porta-copos estão localizados em ambos os lados da terceira fila.

### Porta-objetos da porta



Existe um porta-objetos em cada porta.

### Caixa para óculos



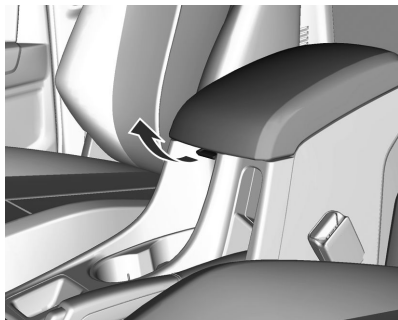
Para abrir: empurre a parte traseira da tampa.

Para fechar: puxe a tampa para cima e empurre-a até que trave no lugar.

Não a use para armazenar objetos pesados.

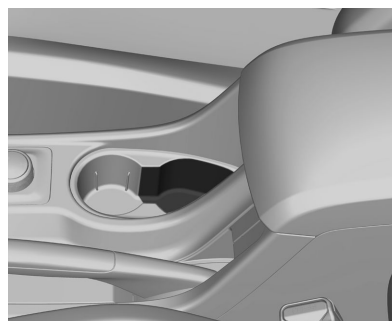
**Porta-objetos do apoio de braço**

Porta-objetos no apoio de braço dianteiro

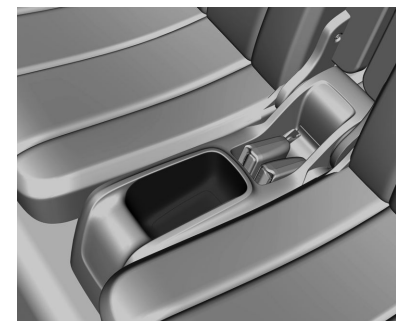


Pressione a trava e levante a tampa do apoio de braço.

**Porta-objetos do console central**



A figura acima indica o console central de armazenamento.



Localizado no console central da terceira fila.

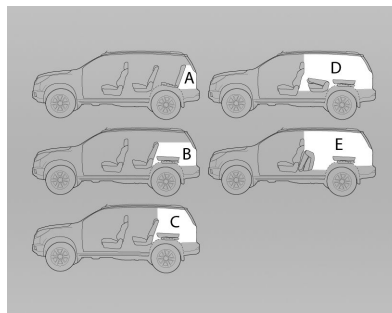
### Compartimentos de carga nos bancos de terceira fila



Localizado no lado esquerdo da terceira fila.

### Compartimento de carga

#### Bancos de terceira fila



#### Capacidade de carga (em litros)

- A. Até a altura do encosto do banco de terceira fila 205
- B. Com o banco de terceira fila dobrado e até a altura do banco. 554
- C. Com o banco de terceira fila dobrado e até o teto. 878

#### Capacidade de carga (em litros)

- D. Com o banco de terceira fila dobrado e a segunda fila dobrada. 1830
- E. Com os bancos das segunda e terceira filas dobrados e até o teto. 1780

#### Bancos traseiros

##### ⚠ Atenção

Tenha cuidado com bagagens soltas. Em caso de colisão, elas poderão ser lançadas contra os passageiros, causando ferimentos.

#### Segunda fila de bancos

Bancos de segunda fila dobrados para baixo ⇨ 50.

#### Terceira fila de bancos

Bancos de terceira fila dobrados para baixo ⇨ 53.

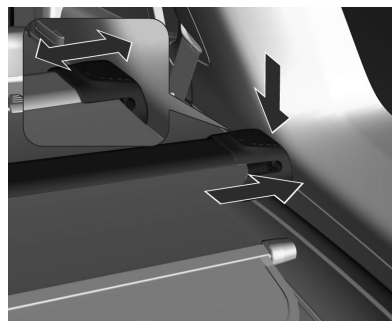
### Tampa do compartimento de carga

Não coloque quaisquer objetos na tampa.

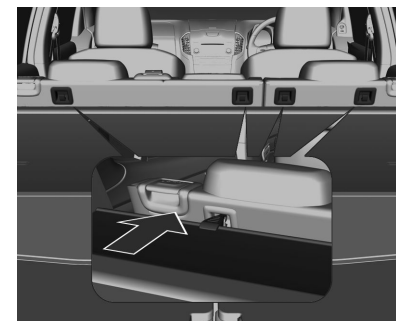


Antes de operar a tampa do compartimento de carga, guie os cintos de segurança através dos fixadores dos cintos.

### Instalação



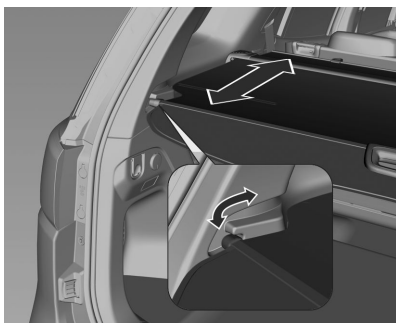
Insira o lado direito da tampa do compartimento de carga no orifício e, a seguir, o lado esquerdo da tampa no compartimento para engatar.



Puxe a tampa para a frente e engate-a nos ganchos na parte traseira dos bancos de segunda fila.

## 76 Compartimentos de carga

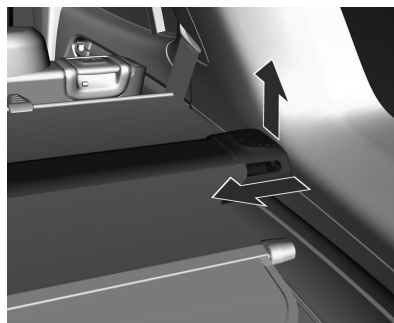
### Para fechar e abrir



Para fechar: puxe a tampa para trás usando a alça e engate-a no compartimento nas laterais.

Para abrir: remova a tampa do compartimento de carga do compartimento lateral. Segure a tampa e guie-a até que esteja totalmente enrolada.

### Para remover a tampa

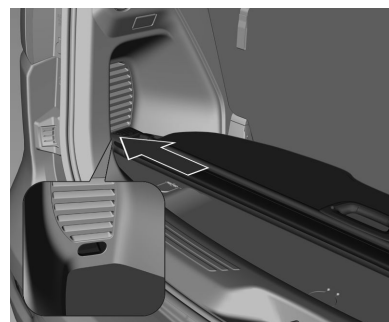


Abra a tampa do compartimento de carga. Puxe a barra em um dos lados da tampa em direção ao centro do veículo, levante-a e remova a tampa das guias laterais.

### Para armazenar no compartimento de carga

Se a tampa do compartimento de carga não for usada, guarde-a no compartimento no assoalho do veículo.

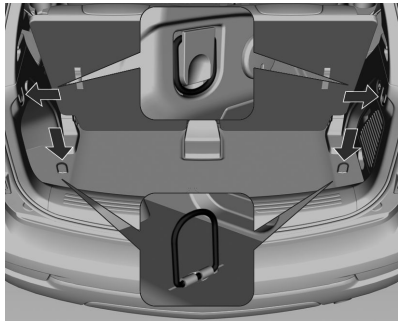
Abra a tampa traseira e a tampa do compartimento de carga para guardá-la.



Insira a tampa com o lado superior para cima, engate o lado direito da tampa do compartimento de carga no orifício e, a seguir, o lado esquerdo no outro orifício.

Para liberar a tampa, remova um lado da barra e, a seguir, o outro lado.

### Ganchos de ancoragem

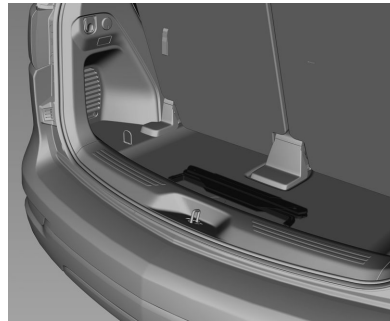


Os olhais de ajuste de folga são projetados para prender os itens contra deslizamento, por exemplo, usar faixas ou rede do assoalho de bagagem.

Projetada para carregar somente itens pequenos e leves, uma rede do assoalho de carga evita que as cargas se movam em curvas fechadas ou partidas e paradas rápidas.

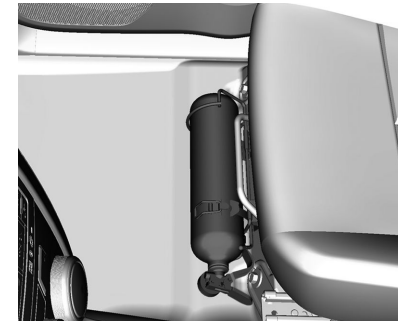
Para instalar: prenda os quatro ganchos da rede nos ganchos de ancoragem montados no assoalho do compartimento de carga.

### Triângulo de segurança



O triângulo de segurança está localizado no compartimento de carga.

### Extintor de incêndio



O extintor se localiza no espaço para os pés sob o banco do passageiro.

Em caso de incêndio:

1. Pare e desligue o motor imediatamente.
2. Remova o extintor localizado no assoalho, sob o banco do passageiro.
3. Use o extintor de acordo com as instruções impressas na etiqueta do extintor de incêndio.

**⚠ Atenção**

A manutenção do extintor de incêndio é de responsabilidade do proprietário e deve ser executada nos intervalos especificados pelo fabricante, de acordo com as instruções impressas na etiqueta do equipamento. O proprietário deve verificar periodicamente se:

- A pressão interna ainda está indicada pela zona de operação verde do manômetro.
- O selo não foi violado.
- O extintor ainda está dentro da validade.

Em caso de alguma irregularidade ou depois de usá-lo, o extintor deverá ser substituído por um novo, fabricado de acordo com a legislação em vigor.

**Nota**

Disponível de acordo com as leis do país.

**Sistema de bagageiro no teto****Bagageiro**

Por questões de segurança e para evitar danos ao teto, o sistema aprovado do bagageiro no teto é recomendado.

Para veículos com bagageiro, o mesmo poderá ser usado para carregar itens. Acessórios do trilho transversal podem ser adquiridos em uma concessionária Chevrolet.

A carga máxima do bagageiro é de 100 kg com a carga distribuída de forma uniforme.

**Cuidado**

Evite pendurar cargas na parte traseira ou lateral do veículo para evitar danos ao mesmo. Distribua a carga de modo equilibrado entre os trilhos laterais certificando-se de prender a carga com segurança.

**⚠ Atenção**

Certifique-se de que os trilhos transversais e a carga estão bem presos para evitar danos ou a perda de carga ao dirigir. Colocar carga no bagageiro deixará o centro de gravidade do veículo mais alto. Evite velocidades altas, partidas bruscas, curvas agudas, frenagens bruscas ou manobras abruptas, caso contrário poderá ocorrer perda de controle.

**Cuidado**

Dirigir com carga no teto aumenta a sensibilidade do veículo a ventos cruzados e tem efeito negativo na condução do veículo devido ao centro de gravidade mais alto.

Caso dirija por um período longo em vias irregulares ou em altas velocidades, pare ocasionalmente o veículo para se certificar de que a carga permanece em seu lugar.

Não exceda a capacidade máxima do veículo ao carregá-lo.  
Compartimento de carga ⇨ 74.

### Informações sobre disposição de cargas no veículo

- Objetos pesados dentro do compartimento de carga devem ser acondicionados contra o encosto do banco traseiro.  
Certifique-se de que os encostos estejam seguramente presos. Se os objetos podem ser empilhados, os objetos mais pesados devem ser colocados por baixo.
  - Prenda os objetos dentro do compartimento de carga para evitar escorregamentos.
  - Quando estiver transportando objetos no compartimento de cargas, os encostos dos bancos traseiros não devem ser inclinados para a frente.
  - Não permita que a carga projete-se acima das bordas superiores dos encostos.
  - Use o compartimento de carga apropriado.
- A carga não deve obstruir a operação dos pedais, freio de estacionamento ou alavanca do câmbio, nem impedir a liberdade de movimentos do motorista.  
Não coloque objetos soltos no interior do veículo.
  - Não dirija com o compartimento de carga aberto.
  - A carga útil é a diferença entre o peso bruto permitido do veículo (veja a placa de identificação ⇨ 255) e o peso embarcado.  
O peso sem carga inclui pesos e todos os fluidos (tanque 90% cheio).  
Equipamentos opcionais e acessórios aumentam o peso embarcado.

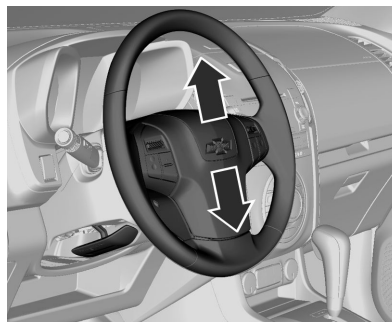


## Comandos e controles

Controles .....	80
Luzes de advertência, medidores e indicadores .....	85
Mostrador digital de informação . .	98
Mensagens do veículo .....	99

### Controles

#### Ajuste de posição do volante



Destrave a alavanca para ajustar o volante, depois trave-a novamente e assegure-se de que esteja totalmente travada.

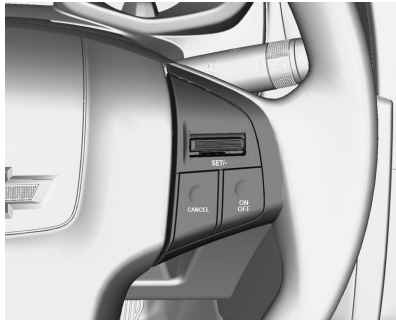
Regule o volante apenas quando o veículo estiver parado e a coluna de direção destravada.

### Comandos do volante



O sistema Conforto e conveniência pode ser usado pelos controles do volante.

Conforto e conveniência ⇨ 114.



O controle de velocidade de cruzeiro pode ser operado pelos controles do volante.

Controle de velocidade de cruzeiro  
↪ 173.

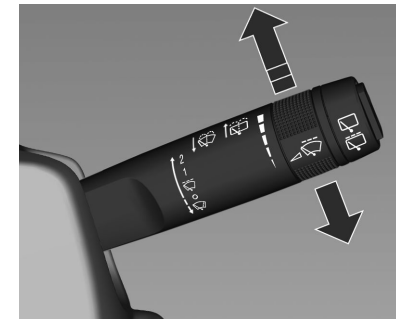
## Buzina



Pressione .


## Limpador/lavador do para-brisa

### Limpador do para-brisa



**2** = Rápido

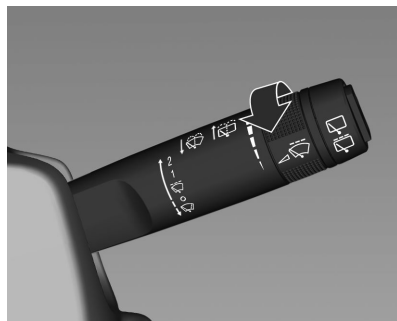
**1** = Lento


 = Funcionamento intermitente

 = Desligado

Para um ciclo dos limpadores, quando estes estiverem desligados, empurre a alavanca para baixo. Desligue em lavadores de carro.

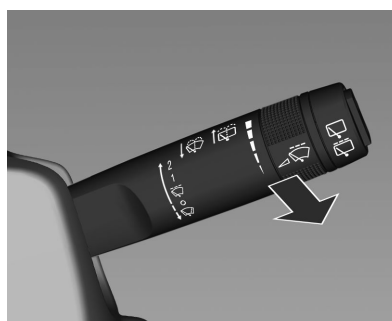
### Intervalo ajustável do limpador



Alavanca do limpador em posição .  
Gire o botão de ajuste para ajustar o intervalo de tempo desejado para o limpador:

- Intervalo longo = Gire o botão de ajuste para baixo
- Intervalo curto = Gire o botão de ajuste para cima

### Lavador do para-brisa



Puxe a alavanca. O fluido do lavador é borrifado no para-brisa e o limpador se move algumas vezes.

#### Cuidado

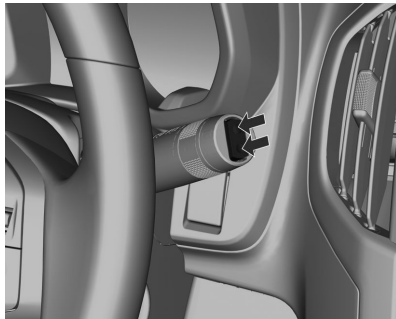
Uma visão pouco nítida para o motorista pode levar a um acidente, resultando em ferimentos pessoais e danos ao veículo ou outra propriedade.  
Não opere o limpador de para-brisa se o para-brisa estiver seco ou obstruído por lama, neve ou

gelo. Utilizar o limpador em um para-brisa obstruído poderá danificar as palhetas, o motor do limpador e o vidro.

Certifique-se de que as palhetas não estejam congeladas no vidro antes de usá-las em clima frio. O funcionamento do limpador poderá danificar o motor se a palheta estiver congelada.

Não opere o lavador do para-brisa continuamente por mais que alguns segundos ou se o tanque de fluido do lavador estiver vazio. Isso poderá fazer com que o motor do lavador superaqueça.

## Limpador/lavador do vidro traseiro



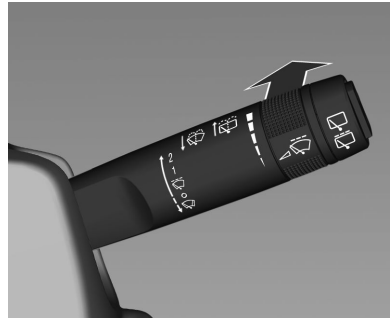
Pressione o interruptor de duas posições para ativar o lavador do vidro traseiro:

posição superior	= funcionamento contínuo
posição inferior	= funcionamento intermitente
posição do meio	= desligado

O lavador do vidro traseiro é acionado automaticamente quando o lavador do para-brisa é ativado e a marcha a ré é engatada.

### Nota

Quando o veículo para e a alavanca seletora da transmissão automática está na posição **N**, o limpador/lavador do vidro traseiro não se move. Se a alavanca seletora da transmissão automática for movida para fora da posição **N** por 10 segundos ou se o veículo se mover a uma velocidade superior a 5 km/h, o limpador do vidro traseiro se moverá novamente.



Empurrar a alavanca. O fluido do lavador é borrifado no vidro traseiro e os limpadores se movimentam algumas vezes.

Não utilize se o vidro traseiro estiver congelado.

Desligue em lavadores de carro.

## Temperatura exterior

Temperatura Externa

23 °C

Temperatura externa ⇄ 104.

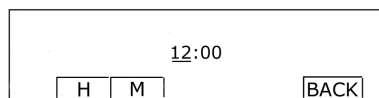
## Relógio

O tempo é mostrado no display do sistema de conforto e conveniência.

### Acertar hora

Pressione **PWR/VOL** para ligar o sistema de Conforto e conveniência.

Mantenha o botão **MENU** pressionado até que um dos **Botões predefinidos** mostre **CLOCK** no visor do sistema de Conforto e conveniência.

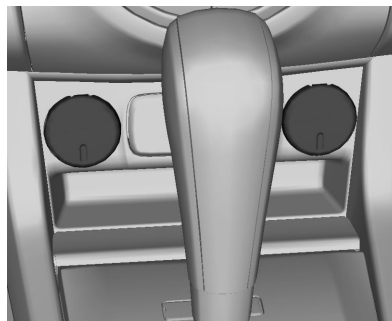


Pressione os **Botões predefinidos H** para selecionar a hora e **M** para selecionar os minutos. Para ajustar o valor, gire o botão de controle **TUNE FILE / PUSH MODE**.

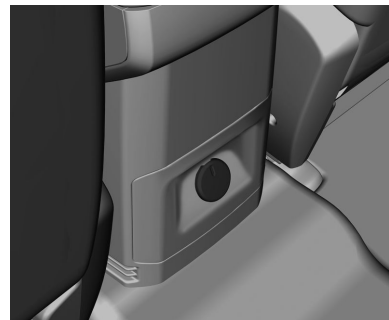
Pressione os **Botões predefinidos BACK** e **MENU** para retornar.

Sistema de conforto e conveniência  
↔ 115.

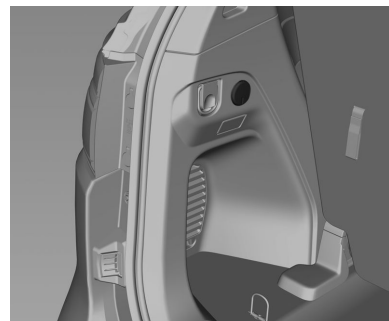
### Tomadas elétricas



Existem tomadas 12V localizadas no painel dianteiro.



Tomadas elétricas de 12 V estão localizadas na parte traseira do console central dianteiro.



Uma tomada elétrica de 12 Volts está localizada no lado esquerdo do compartimento de carga.

Puxe a tampa para usar a tomada e recoloque a tampa quando ela não estiver em uso.

#### Cuidado

Não exceda o consumo máximo de 120 Watts por tomada.

Com a ignição desligada e todas as portas fechadas, as tomadas serão desativadas após 10 minutos. Além disso, as tomadas são desativadas no caso de tensão baixa da bateria.

Não conecte nenhum acessório fornecedor de energia elétrica, como carregadores de baterias ou baterias.

Não danifique os soquetes utilizando conectores inadequados.

## Luzes de advertência, medidores e indicadores

As luzes de advertência e os medidores podem sinalizar que algo está errado antes que se torne sério o suficiente de modo a causar reparos caros ou substituições.

Prestar atenção nas luzes de advertência e nos medidores pode evitar ferimentos. As luzes de advertência acendem quando existir um problema com uma função do veículo.

Algumas luzes de advertência se acendem rapidamente quando o motor é ligado apenas para indicar que estão funcionando. Os medidores podem indicar quando existir um problema com uma função do veículo.

Frequentemente, os medidores e as luzes de advertência funcionam em conjunto para indicar um problema com o veículo. Verifique esta seção para obter mais informações quando

uma das luzes de advertência acende e permanece acesa durante a condução ou quando um dos medidores mostra que pode existir um problema.

Siga os conselhos deste manual.

## Velocímetro



Indica a velocidade do veículo.

### Hodômetro



A linha inferior exibe a distância registrada.

### Hodômetro parcial

O hodômetro parcial exibe a distância percorrida desde a última inicialização do mesmo ⇨ 104.

### Tacômetro



Para motores diesel.



Para motores 3.6 V6 a gasolina.  
Exibe as rotações por minuto (rpm) do motor.  
Dirija com o motor em baixa rotação para cada marcha tanto quanto possível.

#### Cuidado

Se o ponteiro estiver na zona de perigo é porque se excedeu a rotação de motor máxima permitida. Isto poderá danificar o motor.

## Indicador de nível de combustível




Para motores diesel.



Para motores 3.6 V6 a gasolina.


Exibe o nível do tanque de combustível.

Se o nível no tanque está baixo, o indicador de controle  se acende, o alarme soa e o Centro de informações do motorista também exibe uma mensagem Reabasteça imediatamente.

Se o nível de combustível cair ainda mais, o Centro de Informações do Motorista exibirá continuamente a mensagem de Nível do combustível baixo e o indicador de controle (símbolo) começará a piscar.

Nunca deixe o tanque vazio.

Devido ao combustível que sobra no tanque, a quantidade total de enchimento pode ser menor que a capacidade especificada do tanque.

A seta ◀ perto do símbolo  indica que a portinhola do bocal de abastecimento de combustível está no lado esquerdo do veículo.

### Nota

Antes de abastecer o tanque, certifique-se de que a ignição esteja desligada.

Se operar o interruptor da ignição enquanto abastece o tanque, a agulha do indicador de nível de combustível poderá não indicar o nível correto de combustível.

Em aclives e declives, a agulha no indicador de nível de combustível poderá não indicar o nível correto de combustível devido aos movimentos do combustível no tanque.



### Indicador de temperatura do líquido de arrefecimento do motor



Exibe a temperatura do líquido de arrefecimento.

Área esquerda = Temperatura de operação do motor ainda não foi alcançada

Área central = Temperatura normal de operação

Área direita = Temperatura muito alta

Se o motor está muito quente, o ponteiro do medidor se moverá em direção ao ícone H, um alarme soará e o Centro de informações do motorista também exibirá uma mensagem. Procure assistência de uma concessionária Chevrolet.

Mostrador digital com funções múltiplas ⇨ 98.

#### Cuidado

Verifique o nível do fluido de arrefecimento e procure o auxílio de uma Concessionária Chevrolet para evitar danos ao motor.

### Indicadores de controle

Os indicadores de controle descritos não estão presentes em todos os veículos. A descrição se aplica a todas as versões de instrumentos. Quando a ignição for ligada, a maioria dos indicadores de controle acenderá brevemente como teste de funcionalidade.

As cores do indicador de controle significam:

Vermelho = Perigo, lembrete importante

Amarelo = Aviso, informação, falha

Verde = Confirmação de ativação

Azul = Confirmação de ativação

Branco = Confirmação de ativação

### Indicadores de controle no painel de instrumentos

Veículos com motor diesel 2.8 L



## 90 Comandos e controles

1	Controle eletrônico de estabilidade / Sistema de controle de tração .....	95	15	Luz de advertência do sistema de freio antiblocante (ABS) .....	95
2	Luz exterior .....	97	16	Luz do sistema de carga da bateria .....	93
3	Tacômetro .....	86	17	Luz indicadora de pressão de óleo do motor .....	96
4	Imobilizador .....	97	18	Centro de Informação ao Motorista .....	98
5	Luz indicadora do sinalizador de direção direito .....	92	19	Controle de velocidade de cruzeiro .....	98
6	Farol alto .....	97	20	Luz de advertência de nível de combustível baixo ...	97
7	Luz indicadora do sinalizador de direção esquerdo .....	92	21	Medidor de combustível .....	87
8	Airbag e tensores do cinto de segurança .....	93	22	Luz de neblina traseira .....	98
9	Aviso de cinto de segurança .....	92	23	Sistema de controle de descida .....	95
10	Velocímetro .....	85	24	Controle eletrônico de estabilidade - desligado .....	96
11	Luz indicadora de falhas .....	94	25	Farol de neblina dianteiro .....	97
12	Sistema de freio e embreagem .....	94			
13	Preaquecimento .....	96			
14	Indicador de temperatura do líquido de arrefecimento do motor .....	88			

Veículos com motor gasolina 3.6 V6



## 92 Comandos e controles

1	Controle eletrônico de estabilidade / Sistema de controle de tração .....	95
2	Luz exterior .....	97
3	Tacômetro .....	86
4	Imobilizador .....	97
5	Luz indicadora do sinalizador de direção direito .....	92
6	Farol alto .....	97
7	Luz indicadora do sinalizador de direção esquerdo .....	92
8	Airbag e tensionador do cinto de segurança .....	93
9	Aviso de cinto de segurança .....	92
10	Velocímetro .....	85
11	Luz indicadora de falhas .....	94
12	Sistema de freio e embreagem .....	94
13	Indicador de temperatura do líquido de arrefecimento do motor .....	88
14	Luz de advertência do sistema de freio antibloco (ABS) .....	95
15	Luz do sistema de carga da bateria .....	93
16	Luz indicadora de pressão de óleo do motor .....	96
17	Centro de Informação ao Motorista .....	98
18	Controle de velocidade de cruzeiro .....	98
19	Luz de advertência de nível de combustível baixo ...	97
20	Medidor de combustível .....	87
21	Luz de neblina traseira .....	98
22	Sistema de controle de descida .....	95
23	Controle eletrônico de estabilidade - desligado .....	96
24	Farol de neblina dianteiro .....	97

### Luzes indicadoras dos sinalizadores de direção

↔ pisca em verde.

### Pisca

O indicador do controle pisca se um sinalizador de direção ou o sinalizador de advertência estiver ativado.

Sinalizadores de direção ↔ 109.

### Aviso de cinto de segurança

#### Aviso de cinto de segurança para o banco do motorista

⚠ para o banco do motorista acende ou pisca em vermelho.

Quando a ignição é ligada, esse indicador de controle é ativado e permanece ativo por alguns segundos para avisar ao motorista para colocar o cinto de segurança.

Se somente a ignição for ligada, depois de alguns segundos o indicador de controle é ligado e

permanece ligado enquanto o cinto de segurança do motorista não for colocado. Quando é dada a partida no motor, o indicador de controle pisca por vários segundos, para de piscar e permanece ligado enquanto o cinto de segurança do motorista não for colocado. Além disso, se o motorista permanecer com o cinto de segurança desativado enquanto o veículo estiver em movimento, depois de atingir uma distância ou velocidade específica, um alarme soa e o indicador de controle pisca por vários segundos.

O indicador de controle e o sinal sonoro não serão ativados se o cinto de segurança do motorista já estiver afivelado.

Prendendo o cinto de segurança ⇨ 58.

### **Airbags e tensores dos cintos de segurança**

 acende em vermelho.

Quando a ignição é ligada, o indicador de controle se acende por cerca de 4 segundos. Caso não acenda, não apague após 4 segundos ou acenda durante a condução, existe uma falha no sistema de airbag.

Procure assistência de uma concessionária Chevrolet. Os airbags e pretensionadores dos cintos de segurança podem não ser ativados no caso de um acidente.


#### **⚠ Atenção**

Se o indicador de controle do airbag permanecer ligado depois que a ignição for ligada, ou depois da partida do motor, ou se ele acender durante a condução, isso significa que o sistema de airbag pode não estar funcionando adequadamente. Os airbags no veículo podem não inflar em uma colisão ou podem inflar sem que exista uma colisão. Leve o veículo para manutenção imediatamente para evitar ferimentos.

Providencie para que a falha seja reparada imediatamente em uma Concessionária Chevrolet.

Tensores dos cintos de segurança, sistema de airbag ⇨ 56, ⇨ 60.

### **Lâmpada do sistema de carga da bateria**

 acende em vermelho.

Acende quando a ignição é acionada e apaga logo após a partida do motor.

### **Acende quando o motor está funcionando**

Pare e desligue o motor. O indicador da bateria fornece um aviso quando há um problema com o sistema de carga da bateria, uma tensão alta ou baixa ou um problema de gestão de carga. Procure assistência de uma concessionária Chevrolet.

Mostrador digital com funções múltiplas ⇨ 98.

### Luz indicadora de anomalia do sistema de controle de emissões

 acende em amarelo.

Acende quando a ignição é acionada e apaga em alguns segundos após a partida do motor.

#### Acende quando o motor está funcionando

Falha no sistema de controle de emissões. Pode ser que os limites de emissões permitidos estejam excedidos. Procure imediatamente a assistência de uma concessionária Chevrolet.

#### Pisca quando o motor está funcionando


Foi detectado um estado de erro no sistema de injeção de combustível de alta pressão ou no sistema de sincronização de temporização.

É necessário diagnóstico e reparo. Caso não seja reparado poderá ocorrer dano permanente no motor. Procure imediatamente a assistência de uma concessionária Chevrolet.

Para evitar danos sérios no motor:

- Reduza a velocidade do veículo.
- Evite acelerar bruscamente.
- Evite aclives pronunciados.
- Caso esteja rebocando um trailer, reduza a quantidade de carga assim que possível.

### Sistema de freios e embreagem

 acende em vermelho.

Acende quando o freio de estacionamento é acionado e se o nível do fluido de freio/embreagem está muito baixo ou se houver um defeito no sistema ⇨ 199.

### Atenção

Se a luz de advertência do sistema de freio acender, verifique o nível do fluido de freios e entre em contato imediatamente com uma Concessionária Chevrolet.


Se o nível do fluido de freios no reservatório estiver baixo, não dirija o veículo.

Isso poderá significar que os freios não estão funcionando corretamente. Dirigir com os freios em má condição poderá causar ferimentos pessoais e danificar o veículo e outra propriedade.

Acende após a ignição ser ligada, se o freio de estacionamento estiver acionado ⇨ 168.

Se o freio de estacionamento não estiver totalmente liberado e o veículo estiver em movimento, após atingir certa velocidade, o aviso sonoro toca e o Centro de informações do motorista também exibe uma mensagem ⇨ 98.

### Luz de advertência do sistema de freio antiblocante (ABS)

 acende em amarelo.

Acende por alguns segundos após a ignição ser ligada. O sistema está pronto para operar quando o indicador do controle desligar.

Em caso de falha, soará um alarme quando o indicador de controle acender.

Se o indicador do controle não apagar após alguns segundos, ou se acender durante a condução, existe um defeito no ABS. O sistema de freio comum permanece operacional mas sem a função ABS.


Se os dois indicadores de controle do sistema de freio e do ABS estiverem acesos, os freios ABS não estão funcionando e existe um problema com os freios comuns.

Procure assistência de uma concessionária Chevrolet.

Sistema de freio antiblocante ⇨ 168.


Mostrador Digital com Funções Múltiplas ⇨ 98.

### Sistema de controle de descida

 acende ou pisca em verde.

Pista para indicar que o Sistema de controle de descida ou o Controle de descida de declive (HDC) está ativado, reduzindo a velocidade do veículo. Isso acontecerá em velocidades abaixo de aproximadamente 25 km/h.

Acende depois de pressionar o botão

 para indicar que o sistema está ativado para velocidades abaixo de aproximadamente 25 km/h.

Sistema de controle de descida ⇨ 171.

### Controle eletrônico de estabilidade

 acende ou pisca em amarelo.

Acende-se por alguns segundos após a ignição ser ligada, se o sistema está funcionando normalmente, o indicador de controle se apaga.

Acende-se também quando existe uma falha no sistema. É possível continuar dirigindo, entretanto a estabilidade poderá se deteriorar dependendo das condições da superfície da via.

Quando este indicador de controle acende, o alarme soa e o Centro de informações do motorista também exibe uma mensagem.

Conserte a causa da falha em uma concessionária Chevrolet.

Mostrador Digital com Funções Múltiplas ⇨ 98.

### Pisca


O sistema está ativamente ocupado. O rendimento do motor pode ser reduzido e o veículo pode ser freado automaticamente com uma graduação baixa.


Controle eletrônico de estabilidade ⇨ 170.




### Controle eletrônico de estabilidade - desligado


 acende em amarelo.

Quando a ignição é ligada,  acende brevemente ou não acende, procure a assistência de uma concessionária Chevrolet.

Acende-se quando o ESC foi desligado manualmente pressionando o botão  no console central.

Quando este indicador de controle acende, o alarme soa e o Centro de informações do motorista também exibe uma mensagem.

Controle Eletrônico de Estabilidade  170.

Mostrador Digital com Funções Múltiplas  98.

### Sistema de controle de tração

#### Acende

 acende ou pisca em amarelo.



Acende-se por alguns segundos após a ignição ser ligada, se o sistema está funcionando normalmente, o indicador de controle se apaga.

Acende-se também quando existe uma falha no sistema. É possível continuar dirigindo, entretanto a estabilidade poderá se deteriorar dependendo das condições da superfície da via.

Conserte a causa da falha em uma concessionária Chevrolet.

#### Pisca

O sistema está ativamente ocupado. O rendimento do motor pode ser reduzido e o veículo pode ser freado automaticamente com uma graduação baixa.

Controle eletrônico de estabilidade  170, Sistema de controle de tração  169.

### Preaquecimento

 acende em amarelo.

Acende quando o preaquecimento está ativado. Ativa apenas quando a temperatura exterior está baixa.

Partida do motor  158.

### Luz indicadora de pressão de óleo do motor

 acende em vermelho.

Acende por alguns segundos após a ignição ser ligada. Acende também quando a pressão do óleo do motor está baixa. Nesse caso, o Centro de informações do motorista também exibe uma mensagem.

Mostrador digital com funções múltiplas  98.

### Acende quando o motor está funcionando

Cuidado
A lubrificação do motor pode ser interrompida. Isso pode resultar em danos no motor e/ou em bloqueio das rodas motrizes.

1. Transmissão automática:  
selecione neutro colocando a alavanca seletora em **N**.
2. Saia do fluxo de tráfego o mais rápido possível sem impedir outros veículos.
3. Desligue a ignição.


#### **Atenção**

Quando o motor está desligado, é necessário mais força para frear e mover a direção.

Não retire a chave enquanto o veículo não parar completamente, caso contrário, o bloqueio da direção pode ser ativado inesperadamente.

Verifique o nível do óleo antes de procurar a assistência de uma Concessionária Chevrolet ⇨ 191.

### **Luz de advertência de nível de combustível baixo**

 acende em amarelo.

Acende-se quando o nível de combustível no tanque está baixo.


Quando este indicador de controle se acende, o alarme soa e o Centro de informações do motorista também exibe uma mensagem.

Se o nível de combustível cair ainda mais, o Centro de Informações do Motorista exibirá continuamente a mensagem de Nível do combustível baixo e o indicador de controle (símbolo) começará a piscar.

Fazendo a sangria do sistema de combustível diesel ⇨ 201.

Mostrador Digital com Funções Múltiplas ⇨ 98.

### **Imobilizador**

 acende em amarelo.

Acende por alguns segundos após a ignição ser ligada.

Este indicador de controle se acende se o veículo está imobilizado. Isto acontece se é usada uma chave errada ou uma chave não

programada para dar partida no veículo. Procure assistência de uma concessionária Chevrolet.

### **Luzes exteriores**

 acende em verde.

Acende quando as luzes externas estão acesas ⇨ 107.

### **Luz indicadora de faróis altos ligados**

 acende em azul.

Acende-se quando os faróis altos estão acesos e durante o lampejamento dos faróis ⇨ 107.

### **Luz indicadora do farol de neblina**

 acende em verde.

Acende quando os faróis de neblina estão acesos ⇨ 109.

### Luz indicadora do farol de neblina traseira

☾ acende em amarelo.

Acende-se quando a lanterna de neblina traseira está acesa ⇨ 109.

### Luz indicadora do controle de velocidade cruzeiro

☾ acende em branco ou verde.

Acende quando o sistema está ligado ⇨ 173.

### Mostrador digital de informação

#### Centro de informação do motorista

O Centro de informação do motorista está localizado no painel de instrumentos. O Centro de informação do motorista exibe informações sobre seu veículo. Ele exibe também mensagens de advertência caso seja detectado algum problema no sistema ⇨ 99.

#### Seleção de funções

Os menus e funções podem ser selecionados com os botões da alavanca do sinalizador de direção.



Pressione o botão **MENU** para alternar entre os menus.

Os seguintes menus poderão ser selecionados:

- **Personalização do veículo** (Menu de informações do veículo).
- **Computador de bordo** (Menu de informações de percurso/combustível).

Gire o botão de ajuste para alternar entre os itens em cada menu ou para ajustar um valor numérico.

Pressione o botão **SET/CLR** para selecionar uma função ou para confirmar uma mensagem.

Personalização do veículo ⇨ 105.

Computador de bordo ⇨ 104.

## Mensagens do veículo

As mensagens são exibidas no Centro de informação do motorista para informar que o status do veículo mudou e que podem ser necessárias algumas ações para corrigir essa condição.

Juntamente com a mensagem, poderá soar um aviso sonoro continuamente até que o problema seja resolvido ou apenas por um curto intervalo de tempo.

Algumas mensagens podem não exigir uma ação imediata. Para isso, pressione o botão **SET/CLR** para reconhecer e excluir a mensagem.

O veículo ou o motor podem ser seriamente danificados se você continuar dirigindo enquanto uma mensagem do veículo é exibida no Centro de informação do motorista. Entre em contato imediatamente com uma Concessionária Chevrolet.

Algumas das mensagens são:

## Mensagens de tensão e carga da bateria

### Sistema de economia da bateria ativo

Esta mensagem é exibida quando o veículo detecta que a tensão da bateria está baixa. O sistema de economia da bateria poderá desativar alguns recursos do veículo para poupar a bateria e será exibida uma mensagem. Desligue acessórios desnecessários para permitir que a bateria recarregue.

### Bateria fraca

Esta mensagem é exibida quando a tensão da bateria está baixa.

### Falha no sistema de carga da bateria

Esta mensagem é exibida quando existe uma falha no sistema de carga da bateria. Procure assistência de uma concessionária Chevrolet.

### Mensagens do sistema de freio

#### Nível do fluido de freio está baixo

Esta mensagem é exibida quando o nível do fluido de freio está baixo ⇨ 199.

#### Soltar freio de estacionamento

Esta mensagem é exibida quando o freio de estacionamento está acionado. Solte-o antes de conduzir o veículo.

#### Pise no pedal do freio para ligar o motor

Esta mensagem é exibida ao tentar dar partida no motor com transmissão automática sem pressionar o pedal do freio.

### Mensagens do controle de velocidade de cruzeiro

#### Controle de veloc. cruzeiro ativado em (...)

Esta mensagem é exibida quando o controle de velocidade de cruzeiro está ativado e exibe a velocidade para o qual foi ativado ⇨ 173.

### Mensagens de porta entreaberta

#### Porta aberta

O indicador de controle de porta aberta dos veículos de transmissão automática mostra qual porta está aberta, e é sempre exibido na parte inferior do visor.

Na transmissão automática, essa mensagem é exibida quando a transmissão está em uma posição diferente de P (Estacionamento).

#### Capô aberto

Esta mensagem é exibida quando o capô está aberto. Feche completamente o capô.

#### Acesso traseiro aberto

Essa mensagem é exibida quando o compartimento de carga está aberto. Feche completamente a porta do compartimento de carga.

### Mensagens do sistema de arrefecimento do motor

#### Motor superaquecido - deixe o motor em ponto morto

Pare em um local seguro, mude o câmbio para neutro, deixe o motor funcionar por alguns segundos e desligue-o para evitar danos graves. Esta mensagem é exibida e soa um alarme contínuo se o sistema de arrefecimento do motor atingiu temperaturas inseguras para operação. Essa mensagem será excluída quando o motor esfriar até uma temperatura segura de operação.

#### Pressão do óleo baixa - desligue o motor

Esta mensagem é exibida quando ocorre baixa pressão de óleo. Pare o veículo o mais rápido possível e não ligue até que a causa da pressão baixa de óleo tenha sido corrigida. Verifique o óleo o mais rápido possível e procure assistência de uma Concessionária Chevrolet.

**Potência do motor reduzida**

Esta mensagem é exibida quando a potência do motor é reduzida. A potência do motor reduzida pode afetar a capacidade de aceleração do veículo. Se esta mensagem é exibida, porém não há redução no desempenho, continue até seu destino.

O desempenho poderá ser reduzido da próxima vez que o veículo for conduzido. O veículo poderá ser conduzido a uma velocidade reduzida enquanto esta mensagem estiver ativa, porém a aceleração e velocidade máximas poderão ser reduzidas. Sempre que esta mensagem estiver ativa, o veículo deverá ser levado a uma Concessionária Chevrolet para reparos assim que possível.

**Mensagens da transmissão****Falha na transmissão**

Esta mensagem é exibida quando existe um problema com a transmissão automática. Procure assistência de uma concessionária Chevrolet.

**Troca de marcha não permitida**

Para transmissão automática, esta mensagem é exibida quando ocorre um status de transição do interruptor de seleção de marcha para cima/baixo solicitando uma marcha que não pode ser permitida sob as condições atuais de operação.

**Transmissão quente - deixe o motor em ponto morto**

Esta mensagem é exibida quando o monitoramento térmico da transmissão sugere que é necessária uma ação imediata do motorista para evitar falha da transmissão.

**Falha no sistema 4x4**

Esta mensagem é exibida quando existe um problema com o sistema de tração nas quatro rodas. Verifique a

caixa de transferência, o eixo dianteiro e/ou o sistema ABS do veículo e leve-o para reparos em uma Concessionária Chevrolet.

**Mensagens do sistema de combustível****Faixa de combustível baixo**

Esta mensagem é exibida quando o nível de combustível no tanque está baixo.

**Água no combustível - ver Manual do proprietário**

Esta mensagem é exibida quando o sensor de combustível detecta água no diesel. Filtro de combustível diesel ⇨ 200 ou procure a assistência de uma Concessionária Chevrolet.

**Mensagens de luzes****Sinalizador de direção ligado**

Esta mensagem é exibida quando o sinalizador de direção foi deixado acionado. Desligue o sinalizador de direção.

**Verifique as luzes de freio**

Esta mensagem é exibida quando a lâmpada do freio deve ser substituída.

**Verifique a lâmpada do farol baixo lado esquerdo**

Esta mensagem é exibida quando a lâmpada do farol baixo esquerdo deve ser substituída.

**Verifique a lâmpada do farol baixo lado direito**

Esta mensagem é exibida quando a lâmpada do farol baixo direito deve ser substituída.

**Verifique lâmpada do sinalizador de direção dianteiro esquerdo**

Esta mensagem é exibida quando a lâmpada do sinalizador de direção dianteiro esquerdo deve ser substituída.

**Verifique lâmpada do sinalizador de direção dianteiro direito**

Esta mensagem é exibida quando a lâmpada do sinalizador de direção dianteiro direito deve ser substituída.

**Verifique lâmpada do sinalizador de direção traseiro esquerdo**

Esta mensagem é exibida quando a lâmpada do sinalizador de direção traseiro esquerdo deve ser substituída.

**Verifique lâmpada do sinalizador de direção traseiro direito**

Esta mensagem é exibida quando a lâmpada do sinalizador de direção traseiro direito deve ser substituída.

**Verifique a lâmpada da lanterna de neblina**

Esta mensagem é exibida quando a lâmpada da lanterna de neblina deve ser substituída.

**Verifique a lâmpada da lanterna diant. esquerda**

Esta mensagem é exibida quando a lâmpada da lanterna esquerda deve ser substituída.

**Verifique a lâmpada da lanterna diant. direita**

Esta mensagem é exibida quando a lâmpada da lanterna direita deve ser substituída.

**Verifique a lâmpada de ré**

Esta mensagem é exibida quando a lâmpada de ré deve ser substituída.

**Verifique a lâmpada da placa de licença**


Esta mensagem é exibida quando a lâmpada da placa de licença deve ser substituída.

**Mensagens do sistema de controle de condução**


**Falha no sistema de controle de estabilidade**

Esta mensagem é exibida quando existe um problema com o Controle eletrônico de estabilidade e/ou Sistema de controle de tração. Procure assistência de uma concessionária Chevrolet.


**Sistema de controle de estabilidade desligado**

Esta mensagem é exibida quando o sistema de Controle eletrônico de estabilidade foi desligado manualmente pressionando o botão  no console central.

**Controle de tração ativado**

Esta mensagem é exibida quando o sistema de Controle de tração foi ligado manualmente pressionando o botão  no console central.

**Controle de tração desativado**

Esta mensagem é exibida quando o sistema de Controle de tração foi desligado manualmente pressionando o botão  no console central.

**Mensagens de chave e travas****X chaves programadas**

Esta mensagem é exibida ao programar chaves novas no veículo.

**Troque a bateria da chave**

Esta mensagem é exibida quando a bateria do controle remoto (RKE) precisa ser substituída.

**Mensagens do sistema de airbag****Falha no sistema de airbag**

Esta mensagem é exibida quando existe um problema com o sistema de airbag. Conserte a causa da falha em uma concessionária Chevrolet.

**Mensagens de velocidade do veículo****Velocidade selecionada excedida**

Esta mensagem é exibida quando a velocidade do veículo está acima da velocidade ajustada.

**Velocidade limitada a XXX**

Esta mensagem aparecerá quando a velocidade máxima do veículo for atingida.

**Mensagem de veículo em marcha a ré****R**

Essa mensagem é exibida quando a marcha a ré está engatada.

**Lembretes do veículo****Possibilidade de gelo na pista Dirija com cuidado**

Esta mensagem é exibida quando existe a possibilidade de gelo.

**Sensor de estacionamento desligado**

Essa mensagem é exibida quando o sistema do sensor de estacionamento está desligado. Sensor de estacionamento ↻ 175

**Manutenção do sensor de estacionamento**

Esta mensagem é exibida quando existe um problema com o sistema do sensor de estacionamento. Procure assistência de uma concessionária Chevrolet.

**Mensagens do Sistema de alarme antifurto****Tentativa de furto**

Esta mensagem é exibida quando o veículo detecta uma condição de violação.



#### Service Theft Deterrent System

Esta mensagem é exibida quando existe um problema com o sistema antifurto. Procure assistência de uma concessionária Chevrolet.

#### Avisos acústicos

##### Quando ligar o motor ou enquanto dirige

- Se o cinto de segurança não estiver preso.
- Se uma certa velocidade for excedida quando o freio de estacionamento for acionado.
- Se aparecer uma mensagem no Mostrador digital com funções múltiplas.
- Se o auxiliar de estacionamento detectar um objeto.
- Se o veículo exceder o valor de velocidade ajustado.

##### Quando o veículo estiver estacionado e/ou uma porta for aberta

- Até que o motor seja ligado com a chave na ignição;
- Com as luzes externas acesas quando o motor está desligado.

#### Computador de bordo

O computador de bordo está localizado no Centro de Informações do Motorista.

O computador de bordo fornece ao motorista informações de condução, como velocidade média, distância estimada para o combustível restante, consumo médio e tempo de condução.

Para operar o computador de bordo, pressione o botão **MENU** na alavanca de seta.

Use o botão de ajuste para alternar entre os seguintes itens de menu:

- Velocímetro digital.
- Hodômetro parcial 1 e 2.
- Autonomia.

- Consumo médio.
- Velocidade média.
- Consumo de combustível.
- Cronômetro.
- Temperatura externa.

Alguns modos podem ser zerados pressionando o botão **SET/CLR**.

#### Velocímetro digital

Esse modo indica a velocidade do veículo.

#### Hodômetro parcial 1 / 2

O hodômetro parcial exibe a distância percorrida desde a última inicialização.

O hodômetro parcial pode ser zerado pressionando o botão **SET/CLR** enquanto está sendo exibido. Quando o valor máximo é atingido (**99999.9**), o hodômetro parcial retornará automaticamente para zero.

**Autonomia**

A autonomia exibe a distância aproximada que o veículo pode percorrer sem reabastecer.

A estimativa da autonomia se baseia no consumo médio de combustível do veículo, no histórico recente de condução e na quantidade remanescente de combustível no tanque.

Indicador de controle de nível de combustível baixo ↻ 97.

Mostrador Digital com Funções Múltiplas ↻ 98.

A distância pode ser diferente dependendo dos padrões de condução do veículo.

**Nota**

Como um dispositivo auxiliar, o computador de bordo pode diferir da distância real do combustível restante, de acordo com as circunstâncias.

A distância estimada para o combustível restante pode ser alterada pelo motorista, pela estrada e pela velocidade do veículo, pois é

calculada de acordo com a alteração da eficiência de combustível.

**Consumo médio de combustível**

Esse modo indica o consumo médio.

Esse número é calculado com base na distância por consumo registrada desde a última vez que este item de menu foi zerado.

Para zerar o consumo médio de combustível, pressione e segure o botão **SET/CLR**.

**Velocidade média do veículo**

Esse modo indica a velocidade média.

Esta média é calculada baseada nas diversas velocidades do veículo registradas desde que este valor foi zerado pela última vez.

Para zerar a velocidade média, pressione e segure o botão **SET/CLR**.

**Consumo de combustível**

A função consumo de combustível calcula o consumo desde a última vez que este valor foi zerado.

Para zerar o consumo, pressione e segure o botão **SET/CLR**.

**Cronômetro**

A função cronômetro mede o tempo que passou desde a última reinicialização, usando o tempo decorrido.

Para redefinir o tempo de condução para zero, pressione e segure o botão **SET/CLR** por mais de 1 segundo.

**Temperatura externa.**

Este modo indica a temperatura externa em graus Celsius (°C).

**Personalização do veículo**

Os parâmetros do veículo podem ser personalizados alterando as configurações no Mostrador digital com funções múltiplas.

Dependendo do equipamento do veículo, algumas das funções descritas abaixo podem não estar disponíveis.

Pressione o botão **SET/CLR** para remover a mensagem.

Pressione o botão **MENU** na alavanca do sinalizador de direção até que seja exibido o menu de personalização.

Use o botão de ajuste para alternar entre os seguintes itens de menu:

- Vida útil do óleo remanescente.
- Tensão da bateria.
- Aviso de velocidade.
- Idioma.
- Temperatura do fluido da transmissão.
- Horímetro.

Para fechar ou voltar a uma página anterior, pressione o botão **MENU**.

#### **Vida útil do óleo remanescente**

Essa mensagem é exibida somente em veículos com motor a gasolina 3.6 V6, e indica a vida útil remanescente do óleo, em porcentagem.

O valor deve ser zerado sempre que o óleo for trocado.

#### **Tensão da bateria**

Esta tela exibe a tensão atual da bateria.

#### **Aviso de velocidade**

Este modo permite ajustar o sinal de aviso para a velocidade desejada.

Para ajustar o aviso de velocidade, pressione o botão **SET/CLR** e gire o botão de ajuste para selecionar a velocidade desejada.

#### **Idioma**

Selecione o idioma do menu para ver as opções disponíveis.

Use o botão de ajuste para alternar pelo menu e pressione **SET/CLR** para selecionar o idioma desejado.

#### **Temperatura do fluido da transmissão**

Esta tela mostra a temperatura atual do fluido da transmissão.

#### **Horímetro**

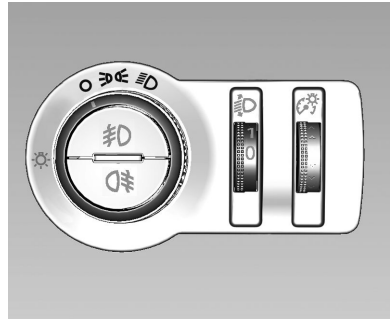
O horímetro é usado para mostrar o número de horas que o motor esteve funcionando.

## Luzes

Luzes externas ..... 107  
Luzes internas ..... 110  
Comandos das luzes ..... 112

### Luzes externas

#### Controles das luzes externas

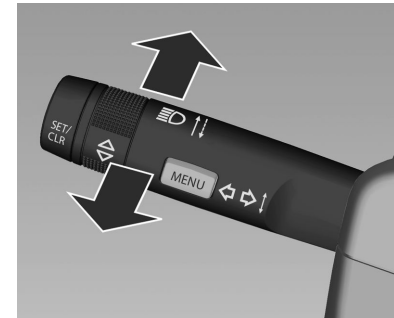


Gire o interruptor das luzes:

- O** = Luzes desligadas
- ☰** = Luzes de posição
- ≡** = Faróis

Indicador de controle ☰ ⇨ 97.

### Comutador farol alto/baixo



Para alternar de farol baixo para alto, empurre a alavanca.

Para alternar para farol baixo, puxe a alavanca.

#### **⚠ Atenção**

Sempre alterne os faróis altos para baixos quando se aproximar de veículos na direção contrária ou quando outros veículos estiverem à frente. Os faróis altos

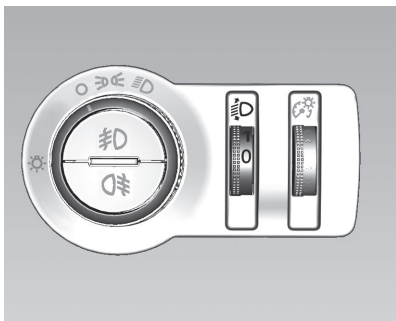
podem cegar temporariamente outros motoristas, o que poderia resultar em uma colisão.

### Lampejador de farol alto

Para ativar o lampejador de farol alto, puxe a alavanca.

### Regulação do alcance dos faróis

#### Regulagem manual de alcance dos faróis



Para adaptar o alcance do farol à carga do veículo e evitar ofuscamento: gire o botão para a posição necessária.

- 0 = Banco(s) dianteiro(s) ocupado(s) (até 2 passageiros).
- 1 = Bancos dianteiros e a segunda fileira de bancos ocupados (5 passageiros).
- 2 = Todos os bancos ocupados (7 passageiros).
- 3 = Todos os bancos ocupados, além do compartimento de carga cheio com a carga permitida no eixo traseiro.
- 3 = Uma pessoa no banco do motorista, além do compartimento de carga cheio com a carga permitida no eixo traseiro.

### Sinalizador de advertência (pisca-alerta)

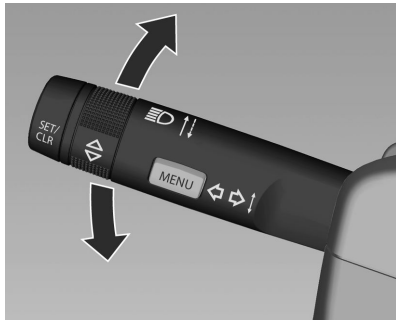


Acionado com o botão .

Pressione novamente para desligar o pisca-alerta.

O sinalizador de advertência (pisca-alerta) ativará automaticamente se os airbags forem acionados.

### Sinalizadores de direção



Direita = Alavanca para cima  
Esquerda = Alavanca para baixo

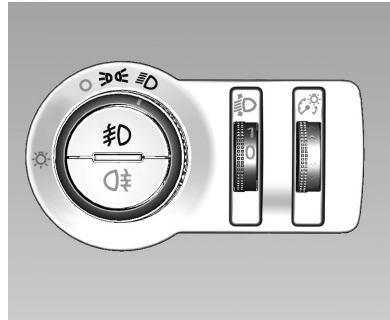
Se a alavanca for movida além do ponto de resistência, o indicador é alterado constantemente. Quando o volante é movido de volta, o indicador é desativado automaticamente.


Para piscar três vezes, como ao trocar de pista, pressione a alavanca até sentir resistência e solte-a.

Mova a alavanca para o ponto de resistência e segure-a para indicação por mais tempo.

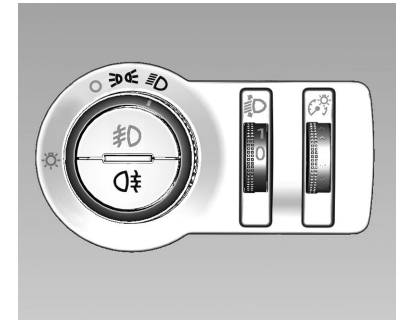
Desligue o indicador manualmente movendo a alavanca para a posição original.

### Faróis de neblina




Acionados com o botão  quando as luzes de posição ou os faróis estão acesos.

### Luzes de neblina traseiras



Acionado com o botão .

Interruptor da luz na posição  ou quando os faróis de neblina estão acesos.

### Luzes de ré

As luzes de ré acendem quando a ignição está ligada e a marcha ré é selecionada.

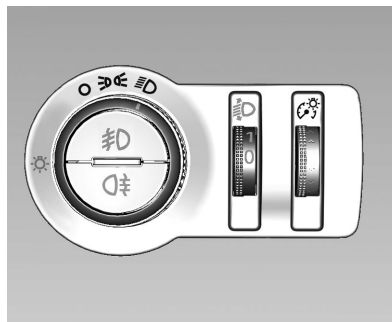
A letra **R** aparecerá no Centro de informações do motorista.

## Faróis

A parte interna do compartimento das luzes pode embaçar brevemente em condições de tempo molhado e frio, em chuva pesada ou após a lavagem. A névoa desaparece rapidamente por si mesma. Para auxiliar, ligue os faróis.


## Luzes internas

### Controle de iluminação do painel de instrumentos



O brilho das luzes a seguir pode ser ajustado quando as luzes exteriores estiverem ligadas:

- Iluminação do painel de instrumentos.
- Centro de Informação ao Motorista.
- Interruptores acesos e elementos de operação acesos.

Gire o botão  para cima ou para baixo e segure até que seja obtido o brilho desejado.

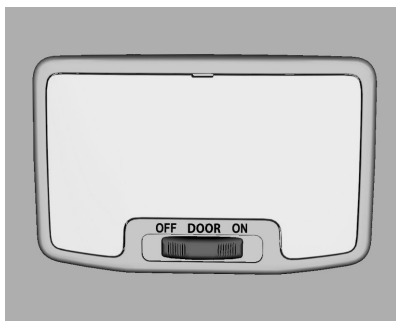
## Luzes internas

### Luz de cortesia



Ao entrar ou sair do veículo, as luzes de cortesia acendem automaticamente se o botão estiver pressionado e, após um curto período, apagam novamente. Elas acendem por um curto período mesmo se a chave for removida da ignição.

Para operar, pressione o botão .



Ao entrar ou sair do veículo, as luzes de cortesia acendem automaticamente e, após um período curto, apagam novamente. Elas acendem por um curto período mesmo se a chave for removida da ignição.

Uso do interruptor basculante:

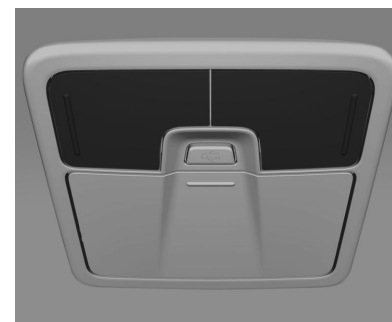
- DOOR** = Ligar e desligar automaticamente.
- ON** = Sempre ligada.
- OFF** = Sempre desligada.

### Luzes do porta-malas



Acende quando uma porta ou o compartimento de carga é aberto.

### Luzes de leitura



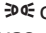

Operado pressionando na área escura.

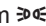

As luzes de leitura não acenderão quando uma porta for aberta.



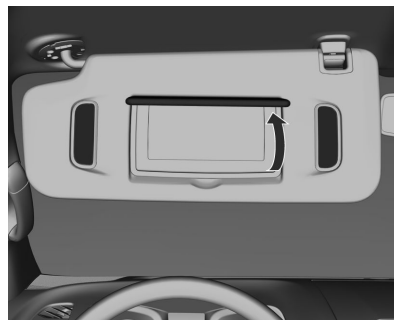
### Luzes do porta-luvas




O controle das luzes externas deve estar na posição  ou  para ativar a luz do porta-luvas.

A luz do porta-luvas permanece ligada quando o controle das luzes externas está em  ou .

### Luzes do para-sol



Acende quando a tampa do espelho é aberta .

### Comandos das luzes

#### Iluminação de entrada

##### Iluminação de boas vindas

As luzes internas são ativadas por um tempo curto ao destravar o veículo com o controle remoto. Esta função facilita a localização do veículo quando está escuro.

A iluminação desliga imediatamente quando a ignição é girada para a posição **ACC**.

Partida .

##### Iluminação de entrada

Algumas luzes e interruptores internos também acenderão quando a porta do motorista for aberta.

##### Iluminação para saída

As luzes internas acendem quando a chave é removida da ignição. As luzes não acenderão se o botão deslizante das luzes de cortesia estiver na posição **OFF**.

Os faróis iluminam o caminho por um tempo ajustável após deixar o veículo. A luz de saída, na configuração padrão, é ativada 30 segundos após a porta do motorista ser fechada.

Para operar:

1. Desligue a ignição.
2. Remova a chave de ignição.
3. Abra a porta do motorista.
4. Puxe a alavanca dos sinalizadores de direção.
5. Feche a porta do motorista.

### **Proteção de energia da bateria**

#### **Desligando as luzes elétricas**

Para evitar a descarga da bateria quando a ignição está desligada, algumas das luzes internas são desligadas automaticamente após algum tempo.

Caso a ignição seja desligada com as luzes externas acesas, elas apagarão imediatamente, porém as

luzes externas acenderão caso sejam acionadas quando a ignição estiver desligada.

## Conforto e conveniência

### Introdução

#### Informações gerais

O sistema de Conforto e conveniência fornece informações de entretenimento em seu veículo usando a tecnologia mais recente.

O rádio pode ser usado com facilidade configurando até 12 estações de rádio FM ou 6 AM.

O reproduzidor de CD integrado pode reproduzir CD de áudio e discos de MP3/WMA.

O reproduzidor USB pode reproduzir dispositivos de armazenamento USB conectados.

O modelo Double DIN também fornece conexão de telefone Bluetooth®.

A função de conexão de telefone Bluetooth® permite o uso de ligações telefônicas sem fio viva-voz.

Conecte um reproduzidor de músicas portátil à entrada de som externo e divirta-se com o som rico do sistema de Conforto e conveniência.

O processador de som digital fornece vários modos de equalização predefinidos para otimização do som.

O sistema pode ser ajustado com facilidade com o dispositivo de ajuste projetado cuidadosamente e a tela inteligente:

- A seção "Visão geral" fornece uma visão geral simples das funções do sistema de Conforto e conveniência e um resumo de todos os dispositivos regulamentares.
- A seção "Operação" explica os controles básicos do sistema de Conforto e conveniência.

#### Exibição da tela

A tela pode diferir da figura neste manual, dependendo da configuração do dispositivo e da especificação do veículo.

Visão geral dos dispositivos de controle



## 116 Conforto e conveniência

**Tipo 1:** Rádio Double DIN + CD/MP3 + AUX + USB + Bluetooth®

1. Botão **TUNE FILE / PUSH MODE** com controle

- ◆ Gire o botão manualmente para ajustar a estação de rádio.
- ◆ Pressione este botão para ajustar/selecionar o modo de configuração de som usando os botões predefinidos.
- ◆ Gire o botão para mover/ mudar o conteúdo de configuração e valores de configuração.

2. Botão **▲Ejetar**

Pressione este botão para remover o disco.

3. **Abertura do disco**

Essa é a abertura na qual os discos compactos são inseridos e da qual são removidos.

4. **Visor**

Tela para estado e informação de Reprodução/Recepção/Menu.

5. Botão **SCAN**

Função de pesquisa.

6. **AUTO.P** Função de autoprogramação para estações de rádio.

Pressione e segure o botão **SCAN** por algum tempo para ajustar as estações de rádio disponíveis.

Para cancelar a função **AUTO.P** pressione e segure novamente o botão de pesquisa.

Isto ocorre por meio da função **Auto preset**.

7. O botão **PWR / VOL** com botão de controle

- ◆ Ligue e desligue pressionando esse botão.
- ◆ Gire o botão de controle para ajustar o volume.

8. Função **Set** para o botão **MENU**

Pressione para estabelecer a seleção escolhida.

9. Botão **MENU**

Pressione este botão para entrar no menu de configuração do sistema para estabelecer as configurações selecionadas.

10. Botão **USB / AUX**

Pressione este botão para selecionar a função de áudio AUX ou USB.

11. Porta **AUX USB**

Abra a tampa para acessar as portas mini USB e AUX.

12. Botão **TEXT**

Pressione este botão para ver as informações do arquivo quando estiver usando os modos de reprodução de CD/MP3/USB.

13. Botões **▼SEEK TRACK▲**

- ◆ Pressione esses botões quando estiver usando o rádio para procurar estações com uma recepção clara.
- ◆ Pressione estes botões enquanto estiver usando o modo de reprodução de CD/MP3/USB para reproduzir a próxima música ou a música anterior.

É possível pressionar e segurar estes botões para alternar rapidamente para frente/para

trás entre as músicas que estão sendo reproduzidas.

14. Botão **PHONE** 

Pressione esse botão para ativar o modo de telefone Bluetooth®.

15. **Botões predefinidos**

- ◆ Pressione e segure qualquer um destes botões predefinidos para gravar a estação de rádio atual para esse botão.
- ◆ Pressione qualquer um destes botões para selecionar o canal memorizado anteriormente para aquele botão.

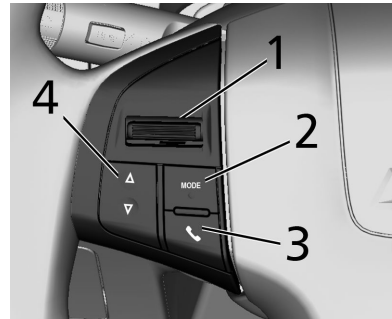
16. **DISC**

Pressione este botão para selecionar a função de áudio CD/MP3.

17. Botão **FM • AM**

Alterna a banda de rádio entre FM ou AM.

**Controle de áudio do volante**



1. Botões **Volume**

- ◆ Pressione a alavanca para cima para o botão **VOL +** para aumentar o volume.
- ◆ Pressione a alavanca para baixo para o botão **-** para diminuir o volume.

2. Botão **MODE**

Pressione esse botão para trocar do reprodutor de CD para o Rádio (FM1/FM2/AM) e do Rádio para AUX.

É possível ligar o rádio usando esse botão.

3. Botão **Discar** 

Pressione o botão para atender uma chamada ou entrar no modo de seleção de rediscagem.

4. Botão **Para cima Para baixo**

Pressione **Δ** ou **∇** para alternar para a próxima seleção ou para a anterior.

É possível pressionar e segurar estes botões para alternar rapidamente para frente/ para trás entre as músicas que estão sendo reproduzidas.

**Funcionamento**

**Botões e controle do dispositivo**

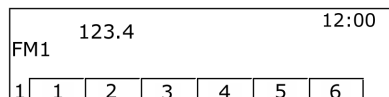
O sistema de Conforto e conveniência é operado usando os botões de função, botão de controle multifunções e o menu indicado na tela.

## 118 Conforto e conveniência

Os botões e dispositivos de controle usados no sistema são:

- Botões do sistema de Conforto e conveniência e botão de controle.
- Botões de controle do volante.

### Ligar/desligar o sistema

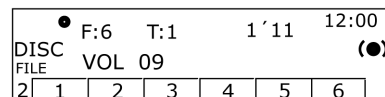


Pressione o botão **PWR / VOL** para ligar ou desligar o sistema.

Ligá-lo reproduzirá a estação de transmissão ou música selecionada anteriormente.

O sistema só pode ser desligado no modo rádio e reproduzidor de CD.

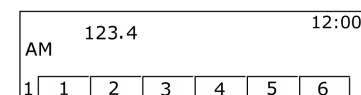
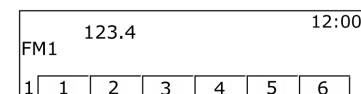
### Controle do volume



Gire o botão de controle **PWR / VOL** para ajustar o volume.

- Usando o botão de controle do volante, mova a alavanca **VOLUME [+/-]** para cima ou para baixo para ajustar o volume.
- O volume atual do som é indicado.

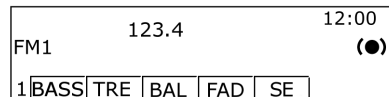
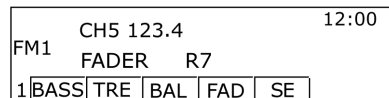
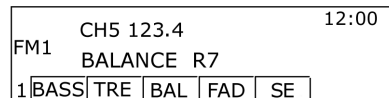
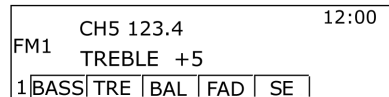
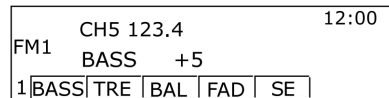
### Configurações de tom



No menu de configuração de tom, os recursos de som podem ser ajustados diferentemente de acordo com as funções de áudio FM/AM e de cada reproduzidor de áudio.

Pressione o botão **FM • AM** para a banda de rádio desejada.

Pressione e gire o botão de controle **TUNE FILE / PUSH MODE** para selecionar o valor de controle de tom desejado.



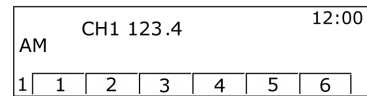
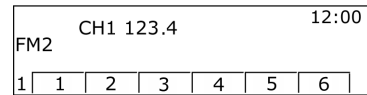
**Menu de configuração de tom**

- **Bass:** Ajuste o nível de graves de -5 a +5.
- **Treble:** Ajuste o nível de agudo de -5 a +5.

- **Balance:** Ajuste o balanço dos alto-falantes esquerdo/direito de **L7** para **R7**.
- **Fader:** Ajuste o balanço dos alto-falantes dianteiro/traseiro de **F7** para **R7** no sistema de alto-falantes do modelo do veículo.
- **SE** (controle do efeito sonoro): para ativar ou desativar o efeito sonoro para melhorar os graves e o foco.

**Selecionar função**

**Rádio FM/AM**



Pressione o botão **FM • AM** para selecionar rádio FM ou AM.

Pressione os **Botões predefinidos** para selecionar as estações de rádio.

**Entrada de reprodução de áudio de CD/MP3/USB ou de som externo (AUX)**

Pressione o botão **DISC** para selecionar a função **CD** ou **MP3**.

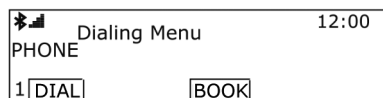
Pressione o botão **USB/AUX** para selecionar o dispositivo auxiliar ou as funções do reproduutor de áudio **USB** como um reproduutor de áudio USB conectado.

A partir do botão de controle no volante, pressione **MODE** e **Δ** para cima **∇** para baixo para selecionar a música ou a estação de rádio desejada.

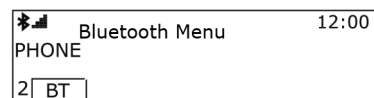
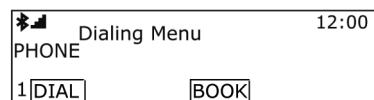
Pressione o botão **MENU** para abrir o menu com opções para a função relevante ou o menu do dispositivo relevante.



**Dispositivo de telefone viva-voz Bluetooth®**



Pressione o botão **PHONE** para selecionar a função de telefone "hands free" Bluetooth®.



Pressione o botão **MENU** para abrir Bluetooth® com opções para a função relevante.  
Bluetooth® ⇨ 134 .

**Rádio**

**Rádio AM/FM**

**Antes de usar o rádio AM-FM.**

**Principais botões/Botão de controle**  
(6) Função **AUTO.P** do botão **SCAN**

Pressione este botão por um intervalo mais longo para configurar todas as estações de rádio disponíveis ou por um período mais curto para encontrar a próxima estação de rádio disponível.

(1) Botão **TUNE FILE / PUSH MODE** com controle

- Gire o botão manualmente para ajustar a estação de rádio.
- Pressione este botão para ajustar/ selecionar o modo de configuração de som usando os botões predefinidos.
- Gire o botão para mover/ mudar o conteúdo de configuração e valores de configuração.

(13) Botões **√SEEK TRACK**^

- Pressione esses botões quando estiver usando o rádio para procurar estações com uma recepção clara.
- Pressione esse botão para alterar a frequência do rádio conforme desejado.

(15) **Botões predefinidos**

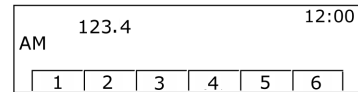
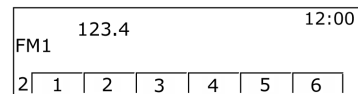
- Segure pressionado qualquer um destes botões **PREDEFINIR** para armazenar a estação de rádio atual.
- Pressione este botão para selecionar a estação armazenada no botão **PREDEFINIR**.

(17) Botão **FM • AM**

Alterna a banda de rádio entre FM ou AM.

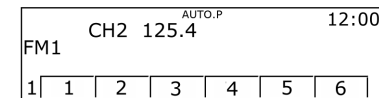
**Ouvindo uma estação de rádio**

**Procurando estações de rádio**



Pressione o botão **FM • AM** para alternar entre as bandas FM ou AM.

**Procura automática de estação**



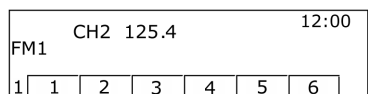
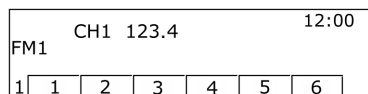
Pressione os botões **√SEEK TRACK**^ para procurar automaticamente estações de rádio disponíveis com boa recepção.

Pressione o botão **SCAN** por algum tempo para ajustar as estações de rádio disponíveis relacionadas com os **botões predefinidos**.

Isto ocorre por meio da função **AUTO P.**

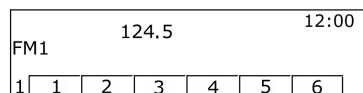
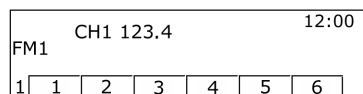
## 122 Conforto e conveniência

### Buscando



Pressione e solte o botão **SCAN** (por menos de 1,5 segundo) e será encontrada a frequência da próxima estação de rádio disponível.

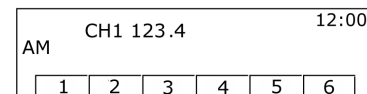
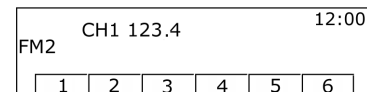
### Procurando estações de rádio manualmente



Gire o botão de controle **TUNE FILE / PUSH MODE** para encontrar manualmente a frequência de transmissão desejada.

### Uso dos botões predefinidos

#### Registro de botões predefinidos



Mantenha pressionado qualquer um dos **botões predefinidos** para armazenar a estação de rádio atual.

- Podem ser armazenadas 18 estações de rádio na memória, seis no modo AM, seis no modo FM1 e seis no modo FM2.
- Segurando o botão predefinir pressionado, a estação de rádio nova substituirá a frequência atual.

Ouvindo diretamente o botão  
PREDEFINIR

FM2	CH1 123.4	12:00			
1	2	3	4	5	6

AM	CH1 123.4	12:00			
1	2	3	4	5	6

Pressione um dos **botões predefinidos** para ouvir diretamente a estação de rádio armazenada naquele botão.

Seleção de estação AM/FM1/FM2

FM1	CH1 123.4	12:00				
1	1	2	3	4	5	6

FM2	CH1 123.4	12:00				
1	1	2	3	4	5	6

AM	CH1 123.4	12:00				
1	1	2	3	4	5	6

Pressione o botão **FM • AM** para alternar entre AM, FM1 e FM2.



0635-11-3126

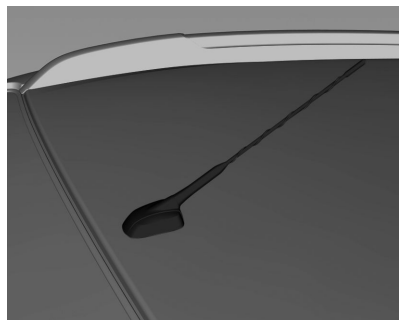


(01) 7898994131212  
Modelo / FCC ID: BABFT0020A

**Nota**

Este equipamento opera em caráter secundário, ou seja, ele não tem proteção contra interferências prejudiciais, mesmo de estações do mesmo tipo, e não pode causar interferência em sistemas que funcionam em caráter primário.

### Suporte de antena fixo



#### Cuidado

Assegure-se de remover a antena antes de entrar em um local com um teto baixo, do contrário ela pode ficar danificada.

Entrar no lavador automático de carros com a antena instalada pode resultar em dano à antena ou ao painel do teto. Certifique-se de remover a antena antes de entrar no lavador automático de carros.

### Leitores de áudio

#### Reprodutor de CD

O reprodutor de CD/MP3 deste sistema pode reproduzir discos de áudio CD e MP3/WMA.

#### Antes de usar o reprodutor de CD

#### Informações importantes sobre CDs de áudio e CDs de MP3/WMA

#### Cuidado

Sob nenhuma circunstância, coloque DVDs, CDs únicos com diâmetro de 8 cm ou CDs com formatos diferentes no player de áudio.

Não coloque adesivos em CDs. Esses discos podem ficar presos na unidade de CD e danificá-la. Neste caso, será necessária uma substituição cara do dispositivo.

- Um CD de áudio com função antipirataria e incompatível com o padrão de CD de áudio poderá não funcionar adequadamente ou não funcionar.
- Discos CD-R e CD-RW poderão não ser reproduzidos apropriadamente ou não ser reproduzidos. Em tais casos, isto não é um problema com o dispositivo.
- Ao trocar discos, cuide para não deixar impressões digitais no lado da gravação.
- Depois de remover o disco do CD/MP3 player, assegure-se de imediatamente colocar o disco em uma capa para evitar que seja danificado ou arranhado com poeira.
- Se o disco for manchado com poeira ou líquido, isto poderá causar problemas ao contaminar a lente do reprodutor de CD/MP3 na parte interna do dispositivo.
- Proteja o disco contra o calor e a exposição à luz direta.

**Tipos de discos utilizáveis**

- Este produto pode reproduzir discos de áudio CD/MP3/WMA:
  - ◆ CD-DA: CD-R/CD-RW.
  - ◆ MP3/WMA: CD-R/CD-RW/CD-ROM.
- Os arquivos MP3/WMA abaixo não podem ser reproduzidos:
  - ◆ Arquivos codificados no padrão MP3i (MP3 interactive) ou MP3 PRO.
  - ◆ Arquivos MP3/WMA não codificados de forma padrão.
  - ◆ Arquivos MP3 que não estejam no formato MPEG1 Layer3.

**Cuidados ao usar um disco**

- Não use qualquer um dos discos descritos abaixo. O uso excessivo desses discos no reproduzidor poderá causar problemas.
  - ◆ Discos com etiquetas, adesivos ou célula protetora afixados.
  - ◆ Discos afixados com um rótulo impresso em impressora de jato de tinta.

- ◆ Discos gravados com dados além da capacidade padrão.
- ◆ Discos com rachaduras, arranhões ou que estejam amassados não serão reproduzidos adequadamente.
- ◆ Um disco de 8 cm ou um disco não circular (quadrangular, pentagonal, oval).
- Não coloque nada além de discos na abertura para discos, pois isto poderá causar problemas ou danos.
- O reproduzidor de disco poderá não funcionar apropriadamente devido à umidade acumulada dentro do dispositivo. Se isto for um problema, mantenha o produto desligado por cerca de uma hora antes do uso.
- A reprodução poderá ser interrompida caso o veículo seja sacudido durante a condução em estradas irregulares.

- Não remova ou insira o disco de forma forçada, nem o bloqueie com a mão enquanto ele estiver sendo ejetado.
- Insira o disco com o lado impresso virado para cima. Ele não poderá ser reproduzido se for inserido do lado contrário.
- Não toque o lado da gravação com a mão ao manusear o disco (o lado sem impressão ou decoração).
- Coloque os discos que não estiverem em uso nas caixas e mantenha-os em um local não exposto à luz direta ou alta temperatura.
- Não manche o disco com substâncias químicas. Limpe discos sujos com um pano macio e úmido, limpando do centro para a borda.

**Cuidados ao usar discos CD-R/RW**

- Ao usar discos CD-R/CD-RW, só poderão ser usados discos que foram "finalizados".

- Discos que forem criados com um PC poderão não ser reproduzidos de acordo com a configuração do aplicativo e do ambiente.
- Discos CD-R/CD-RW, especialmente discos em lote, poderão não funcionar se forem expostos à luz direta ou alta temperatura, ou se forem mantidos dentro do veículo por um longo tempo.
- O título e outras informações de texto gravadas em discos CD-R/CD-RW poderão não ser exibidas neste dispositivo.
- Discos CD-RW poderão ter tempos de carregamento maiores do que discos CDs ou CD-R.
- Arquivos de músicas danificados poderão não ser reproduzidos ou poderão ser cortados durante a reprodução.
- Alguns discos antipirataria poderão não ser reproduzidos.

- Este sistema só pode reconhecer discos MP3/WMA criados em ISO-9660 nível 1/2 ou no sistema de arquivos Joliet. (Ele não suporta o sistema de arquivos UDF.)
- Arquivos MP3/WMA não são compatíveis com transmissão de dados de gravação de pacotes.
- O disco no qual os arquivos MP3/WMA e os dados de áudio (CDDA) forem gravados poderá não ser reproduzido se for um CD Extra ou um CD Mixed Mode.
- Os nomes de arquivos/pastas que podem ser utilizados para armazenamento do disco, incluindo os quatro caracteres de nome de extensão de arquivo (.mp3):
  - ◆ ISO 9660 Nível 1: máximo de 12 caracteres
  - ◆ ISO 9660 Nível 2: máximo de 31 caracteres

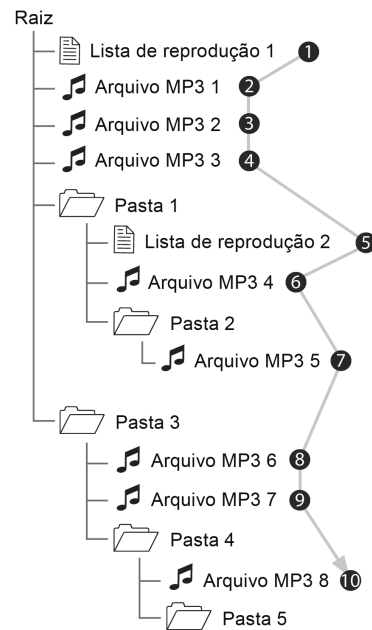
- ◆ Joliet: Máximo de 64 caracteres (1 byte)
- ◆ Nome de arquivo longo do Windows: Máximo de 28 caracteres (1 byte)

#### **Cuidados ao usar arquivos de música MP3/WMA**

- Esse produto pode reproduzir arquivos MP3/WMA com extensões .mp3, .wma (letras minúsculas) ou .MP3 e .WMA (letras maiúsculas).
- Os arquivos MP3 que podem ser reproduzidos por este produto são:
  - ◆ Taxa de transferência bits: 8 kbps ~ 320 kbps
  - ◆ Frequência de amostragem: 48 kHz, 44,1 kHz, 32 kHz (para MPEG-1), 24 kHz, 22,05 kHz, 16 kHz (para MPEG-2)
- Apesar de este produto poder reproduzir arquivos com uma taxa de transferência de bits de 8 kbps ~ 320 kbps, arquivos com uma taxa de transferência de bits superior a 128 kbps resultarão em som de alta qualidade.

- Este produto pode exibir informações de etiqueta ID3 (Versões 1.0, 1.1, 2.2, 2.3 or 2.4) de arquivos MP3, como o nome do álbum e o artista.
- Para exibir informações do álbum (título do disco), faixa (título da faixa) e artista (artista da faixa), o arquivo deverá ser compatível com os formatos de etiqueta ID3 V1 e V2.
- Esse produto pode reproduzir arquivos MP3 que usam VBR. Quando um MP3 do tipo VBR estiver sendo reproduzido, o tempo restante mostrado pode ser diferente do tempo restante real.

**Ordem de reprodução de arquivos de música**



**Reprodução de CD/MP3**

**Principais botões/controles**

(2) Botão **EJECT**

Ejeta o disco.

(1) Botão **TUNE FILE / PUSH**

**MODE** com controle

- Gire o botão/botão de controle para mover para a lista de faixas, menu ou item de informações sobre a faixa MP3/WMA.

- Pressione o botão **MENU** para exibir a tela de menu do item ou do modo atual.

(12) Botão **TEXT**

Exibe as informações da faixa em reprodução.

(13) Botões **√SEEK TRACK^**

- Pressione esses botões para reproduzir a faixa anterior ou a faixa seguinte.

- Pressione e segure esses botões para avançar ou retroceder rapidamente a faixa, e solte para reproduzir na velocidade normal.

(15) **Botões predefinidos**



Pressione e selecione a função exibida na tela diretamente acima.

(16) Botão **DISC**

Selecione o reproduzidor de CD/MP3.

#### Inserir disco



Insira o disco a ser reproduzido com a superfície impressa virada para cima na abertura de inserção do disco.

	F:6	T:1	1'11	12:00		
DISC				(●)		
FILE	VOL 09					
2	1	2	3	4	5	6

- Quando a leitura das informações do disco estiver concluída, ele será automaticamente reproduzido a partir da faixa 1.
- Quando um disco não legível é inserido, uma mensagem de erro de disco será exibida.

Quando um disco a ser reproduzido já estiver inserido, pressione o botão **MODE** para selecionar a CD/MP3.

#### Ejetar disco



Para ejetar o disco, pressione o botão **EJETAR** para remover o disco.

Quando disco for ejetado, o sistema automaticamente alternará para a função usada anteriormente ou para o rádio FM.

**Mudando a faixa em reprodução**

● F:2 T:3 0'09 12:00  
 DISC  
 FILE 2- File Name  
 1|RPT|RDM|<|FLD|>|ROOT|

● F:2 T:4 0'01 12:00  
 DISC  
 FILE 2- File Name  
 1|RPT|RDM|<|FLD|>|ROOT|

Pressione os botões **SEEK TRACK** no modo de reprodução para reproduzir a faixa anterior ou a próxima faixa.

Usando o botão de controle remoto do volante, as faixas podem ser trocadas facilmente pressionando os botões **Δ ∇**.

**Mudando a posição em reprodução**

● F:2 T:3 0'09 12:00  
 DISC  
 FILE 2- File Name  
 1|RPT|RDM|<|FLD|>|ROOT|

● F:2 T:3 1'29 12:00  
 DISC  
 FILE 2- File Name  
 1|RPT|RDM|<|FLD|>|ROOT|

Pressione e segure os botões **SEEK TRACK** durante o modo de reprodução para retroceder ou avançar rapidamente na música. Solte o botão para retomar a reprodução em velocidade normal. O volume será ligeiramente reduzido durante o retrocesso e o avanço rápidos e o tempo de reprodução será exibido.

**Visualizar informações sobre a faixa em reprodução**

● F:2 T:3 0'09 12:00  
 DISC  
 FILE 2- File Name  
 1|RPT|RDM|<|FLD|>|ROOT|

● F:2 T:3 1'11 12:00  
 DISC  
 SONG 2- Song Name  
 1|RPT|RDM|<|FLD|>|ROOT|PAGE|

● F:2 T:3 1'11 12:00  
 DISC  
 ARTIST 2-Name of the artist  
 1|RPT|RDM|<|FLD|>|ROOT|PAGE|

● F:2 T:3 1'11 12:00  
 DISC  
 ALBUM 2- Name of the album  
 1|RPT|RDM|<|FLD|>|ROOT|PAGE|

● F:2 T:3 1'11 12:00  
 DISC  
 FOLDER 2- Name of the folder  
 1|RPT|RDM|<|FLD|>|ROOT|

Pressione o botão **TEXT** no modo de reprodução para exibir informações sobre a faixa sendo reproduzida.

Caso não existam informações no CD, a tela não exibirá nenhuma informação.

Para faixas MP3/WMA, podem ser visualizadas mais informações pressionando o botão **TEXT** a partir da tela de informações da faixa.

- Se foram adicionadas informações incorretas da etiqueta ID3 (por exemplo, artista, título da música) a arquivos MP3/WMA antes de serem gravados em disco, essas informações serão exibidas pelo sistema de Conforto e conveniência.

Informações incorretas de etiqueta ID3 não podem ser modificadas ou corrigidas no sistema de Conforto e conveniência (etiquetas ID3 só podem ser corrigidas em um PC).

- As informações de músicas expressas em símbolos especiais ou em idiomas indisponíveis poderão ser exibidas como "----" ou não serem exibidas.

## Dispositivos auxiliares

### Reprodutor de USB

#### Cuidados ao usar dispositivos USB

- Não é garantida a operação se o HDD interno do dispositivo de armazenamento USB ou cartão de memória CF ou SD for conectado utilizando um adaptador mini-USB. Utilize um dispositivo de armazenamento USB ou do tipo memória flash.
- Tome cuidado para evitar a descarga de eletricidade estática ao conectar ou desconectar o mini-USB. Se conexão e desconexão forem efetuadas muitas vezes em um curto espaço de tempo, isso pode acarretar problemas no uso do dispositivo.
- A operação não é garantida caso o terminal de conexão do dispositivo USB não for de metal.
- Conexão com dispositivos de armazenamento USB do tipo i-Stick podem ser falhos devido à

vibração do veículo, de modo que sua operação não pode ser garantida.

- Tenha cuidado para não tocar o terminal de conexão do mini-USB em qualquer objeto ou partes de seu corpo.
- O dispositivo de armazenamento USB apenas pode ser reconhecido quando formatado no formato de arquivo FAT16/32. Apenas dispositivos com tamanho de unidade de alocação de 512 byte/setor ou 2048 byte/setor podem ser utilizados. NTFS ou outros sistemas não são reconhecidos.
- De acordo com o tipo e capacidade do dispositivo de armazenamento USB e o tipo de arquivo armazenado, o tempo de reconhecimento dos arquivos pode diferir. Isso não é um problema com o produto nesse caso, de modo que é necessário esperar o processamento dos arquivos.
- Arquivos em alguns dispositivos de armazenamento USB podem não ser reconhecidos por problemas de

compatibilidade, e conexões com um leitor de memória ou hub USB não são suportadas. Verifique a operação do dispositivo no veículo antes do uso.

- Quando dispositivos como MP3 player, telefone celular ou câmera digital são conectados por meio de um disco móvel, eles podem não operar normalmente.
- Não desconecte o dispositivo de armazenamento USB enquanto ele estiver sendo reproduzido. Isso poderá causar danos ao produto ou prejudicar o desempenho do dispositivo USB.
- Desconecte o dispositivo de armazenamento USB quando a chave de ignição estiver desligada. Se a ignição for ligada enquanto o dispositivo de armazenamento USB estiver conectado, o dispositivo de armazenamento USB poderá ser danificado ou não funcionar normalmente em alguns casos.

#### Cuidado

Dispositivos de armazenamento USB podem apenas ser conectados a esse produto para fins de reproduzir arquivos de música.

O terminal USB do produto não deve ser utilizado para efetuar carga em acessórios e equipamentos pela entrada USB pois o calor gerado ao utilizar o terminal USB pode causar problemas de desempenho ou mesmo danificar o produto.

- Quando uma unidade lógica é separada de um dispositivo de armazenamento em massa USB, apenas os arquivos na raiz da unidade lógica podem ser reproduzidas como arquivos de música de USB. Essa é a razão pela qual os arquivos de música devem ser armazenados na raiz lógica do dispositivo. Arquivos de música em alguns dispositivos de armazenamento USB podem não

ser reproduzidos normalmente se houve particionamento lógico no dispositivo de armazenamento USB.

- Arquivos de música nos quais foi aplicado DRM (Digital Right Management) não podem ser reproduzidos.

#### Precauções para uso de arquivos de música USB

Arquivos de música danificados podem ser cortados durante a reprodução ou simplesmente podem não ser reproduzidos.

#### Sobre arquivos de música MP3/WMA

- Os arquivos MP3 que podem ser reproduzidos são os seguintes:
  - ◆ Taxa de transferência bits: 8 kbps ~ 320 kbps
  - ◆ Frequência de amostragem: 48 kHz, 44,1 kHz, 32 kHz (para MPEG-1)  
24 kHz, 22,05 kHz, 16 kHz (para MPEG-2)

## 132 Conforto e conveniência

12 kHz, 44,1 kHz, 32 kHz (para MPEG-2.5)

- Esse produto exibe arquivos MP3/WMA com extensões mp3, .wma (letras minúsculas) ou .MP3 ou .WMA (letras maiúsculas).
- Esse produto pode exibir informações de etiquetas ID3 (Versão 1.0, 1.1, 2.2, 2.3, 2.4) sobre o álbum, artista etc. para arquivos MP3.
- Os nomes de arquivos/pastas podem ser utilizados de acordo com o tipo de armazenamento conforme a seguir, incluindo os quatro caracteres de nome de extensão de arquivo (.mp3):
  - ◆ ISO 9660 Nível 1: máximo de 12 caracteres
  - ◆ ISO 9660 Nível 2: máximo de 31 caracteres

- ◆ Joilet: Máximo de 64 caracteres (1 byte)
- ◆ Nome de arquivo longo do Windows: máximo de 28 caracteres (1 byte)
- Esse produto pode reproduzir arquivos MP3 que usam VBR. Quando um MP3 do tipo VBR estiver sendo reproduzido, o tempo restante mostrado pode ser diferente do tempo restante real.

### Principais botões/Botão de controle

Os principais botões e controles são utilizados para reproduzir arquivos de música USB.

#### (1) Botão **TUNE FILE / PUSH MODE** com controle

Gire o botão de controle para mover para a lista de faixas, menu ou informações sobre a faixa MP3/WMA.

#### (10) Botão **USB / AUX**

Quando o dispositivo USB é conectado, o modo de reprodução USB é selecionado.

#### (11) **AUX USB** Porta auxiliar mini USB

Abra a tampa para acessar a porta mini USB.

#### (12) Botão **TEXT**

Exibe as informações da faixa em reprodução.

#### (13) Botões **SEEK TRACK**

- Pressione esses botões para reproduzir a faixa anterior ou a faixa seguinte.
- Pressione e segure esses botões para avançar ou retroceder rapidamente, e solte para reproduzir na velocidade normal.

#### (15) **Botões predefinidos**

Pressione e selecione a função exibida na tela diretamente acima.

Exibe informações sobre a faixa sendo reproduzida.

#### **Conectando o dispositivo de reprodução e armazenamento USB**

Puxe a tampa do **AUX USB** localizada sob o botão **TEXT** para conectar o dispositivo de

armazenamento USB com arquivos de música para serem reproduzidos pelo terminal de conexão USB.

- Quando o produto terminar a leitura de informações no dispositivo de armazenamento USB, ele reproduzirá automaticamente.
- Se um dispositivo de armazenamento USB não legível for conectado, uma mensagem de erro será exibida.

Se o dispositivo de armazenamento USB a ser reproduzido já estiver conectado, pressione o botão **USB / AUX** para selecionar o reproduutor de USB.

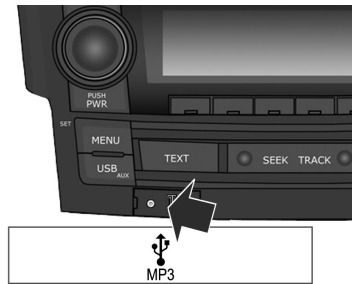
Ele reproduzirá automaticamente a partir do ponto em que parou anteriormente.

Após isso, as funções no reproduutor de USB são operadas de forma similar ao reproduutor de CD/MP3.

**Terminando a reprodução de arquivos de música USB**

Pressione o botão **MODE** ou **DISC** para selecionar outras funções.

**Entrada de som exterior (AUX)**



O cabo de conexão mini USB pode ser adquirido em uma concessionária Chevrolet.

**Principais botões/Botão de controle**

Os seguintes botões e controles principais são usados para desfrutar do som rico do sistema de Conforto e conveniência de uma saída de som de um dispositivo de som externo conectado.

(7) Botão de controle **PWR / VOL**

Gire o botão de controle para ajustar o volume.

(1) Botão **TUNE FILE / PUSH MODE** com controle

Pressione este botão para ajustar/selecionar o modo de configuração de som usando os botões predefinidos.

Gire o botão para mover/ mudar o conteúdo de configuração e valores de configuração.

(10) Botão **USB / AUX**

Quando um dispositivo de som externo estiver conectado, pressione o botão para selecionar o modo de entrada de som externo (AUX).

## Telefone

### Bluetooth®

#### Principais botões/Botão de controle

Os botões e controles principais abaixo são usados para funções de chamada por meio de um dispositivo Bluetooth®.

#### (14) Botão **PHONE**

Pressione esse botão para ativar o modo de telefone Bluetooth®.

#### (9) Botão **MENU**

- Pressione o botão para acessar o **Bluetooth Menu** (Menu de chamadas)
- Pressione o botão do modo do telefone Bluetooth® para exibir as funções dos **Botões predefinidos**.

#### (15) **Botões predefinidos**

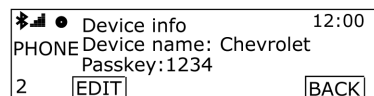
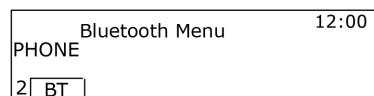
- Pressione **BT** Bluetooth® para ver as funções disponíveis.
- Pressione **PAIR**

### Conectando o Bluetooth®

#### Registrando o dispositivo Bluetooth®

Registre o dispositivo Bluetooth® a ser conectado ao sistema de Conforto e conveniência.

Configure o dispositivo Bluetooth® a ser conectado a partir do menu do telefone Bluetooth® para permitir que outros dispositivos procurem o dispositivo Bluetooth®.



Pressione o botão **PHONE** e depois o botão **MENU** para visualizar a função **BT**.

Pressione o botão **BT** Bluetooth® para visualizar a função de **PAIR** e depois pressione-o.

- Caso um dispositivo Bluetooth® já esteja conectado ao sistema de Conforto e conveniência, outro dispositivo Bluetooth® adicional não será conectado.
- A espera da conexão será exibida com uma mensagem e um código de segurança.

Pressione **PHONE** e depois o botão **MENU** para visualizar o **botão predefinido**, que é exibido como o botão **BT**.

A seguir, pressione o **botão predefinido** mostrado como **INFO** e, depois, o botão **EDIT** para ajustar o código de segurança.

Gire o botão **TUNE FILE / PUSH MODE** para selecionar o número desejado.

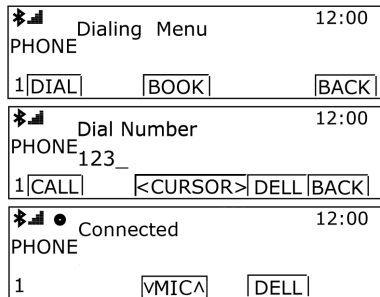
Altere para o próximo número ou para o anterior por meio do **botão predefinido < CURSOR >**.

O sistema de Conforto e conveniência pode ser encontrado procurando o dispositivo Bluetooth® a ser conectado .

A tela exibirá **Connecting...**

Insira o código de segurança do sistema de Conforto e conveniência no dispositivo Bluetooth®.

Se o registro do dispositivo a ser conectado ao sistema de Conforto e conveniência for bem-sucedido, a tela exibirá **Completed!**

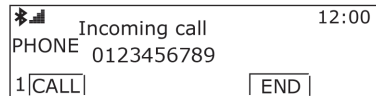


**Cuidados ao registrar/conectar o Bluetooth®**

- Quando não for possível conectar ao Bluetooth®, tente novamente. Caso ainda não funcione, então reinstale a bateria do celular e reconecte.
- Não é possível ouvir música por meio do áudio Bluetooth®. O telefone deverá ser conectado usando um conector AUX.

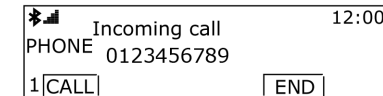
**Telefone "hands free"**

**Recebendo chamadas**




Quando é recebida uma chamada através de um telefone celular Bluetooth® conectado, o telefone tocará exibindo as informações relevantes.

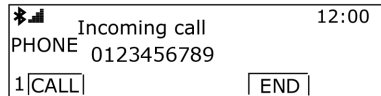
Cuidado
É possível transferir seu toque de celular, dependendo do celular. Ajuste o volume do tom do toque no telefone celular se estiver muito baixo.





## 136 Conforto e conveniência

Para falar no telefone, pressione o botão  **Discar** nos comandos do volante.

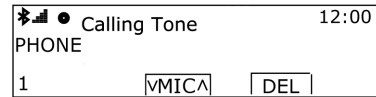
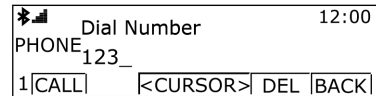
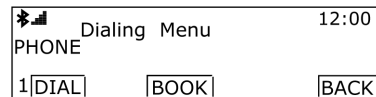


- Quando é recebida uma chamada com o Sistema de conforto e conveniência e o Bluetooth® está conectado, existem telefones celulares que não alternam automaticamente para o modo de chamada particular. Isto depende das especificações originais de cada telefone celular.
- Quando conversas com terceiros forem suportadas pelo provedor de serviços de comunicação, será

possível fazer chamadas durante uma chamada usando o sistema de Conforto e conveniência.


### Como usar o menu do telefone

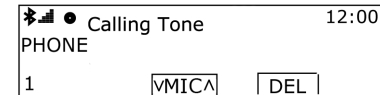
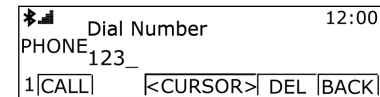
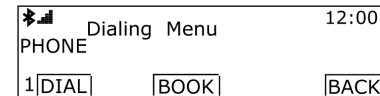
#### Menu do telefone → Listas de chamadas



Para incluir contatos, o Bluetooth deve estar ligado. Pressione o botão **MENU** e, em sequência, o **botão predefinido BT**. Pressione o botão **BOOK** e o botão **ADD**. Para excluir contatos, pressione o botão **DEL** para excluir um contato ou **A.DEL** para

excluir todos os contatos. Para navegar no livro de endereços, gire o **TUNE FILE / PUSH MODE**.

Pressione o botão  **Discar** para discar aquele número.



Pressione o **botão predefinido MIC** para ajustar o volume do microfone.

- Se a tela "Discando" continuar a ser exibida por muito tempo depois de selecionar o registro de chamadas, verifique se o celular

está solicitando a verificação da transferência dos números de chamadas.

- Ao concluir os procedimentos de verificação do celular, os contatos e o registro de chamadas serão transmitidos para o sistema de Conforto e conveniência.

## Sistema de ventilação e ar condicionado

Sistemas de ventilação e ar condicionado .....	138
Difusores de ar .....	143
Manutenção .....	144

## Sistemas de ventilação e ar condicionado

### Sistema de controle eletrônico da climatização

#### ⚠ Atenção

Não durma em um veículo com o sistema de ar condicionado ligado. Isso poderá causar sérios danos ou a morte devido a uma queda no teor de oxigênio e/ou temperatura do corpo








Controles do modo automático:

**AUTO** = modo automático, todas as configurações são automaticamente selecionadas pelo sistema, exceto a temperatura e o sistema de ar condicionado traseiro

**Temperature** = pré-seleção da temperatura desejada

As funções abaixo podem ser adaptadas manualmente, entretanto, o sistema não estará mais funcionando no modo automático:



-  = fluxo de ar selecionável
- MODE** = distribuição de ar selecionável
-  = desembaçamento e degelo
- OFF** = desligar o sistema
-  = ligar ou desligar o ar condicionado
-  = recirculação de ar
- REAR A/C** = ligar o ar condicionado traseiro.
- Desembaçador do vidro traseiro  ↪ 43.

A temperatura pré-selecionada é controlada automaticamente. No modo automático, a velocidade do ventilador e a distribuição de ar regulam automaticamente o fluxo de ar.

O sistema pode ser adaptado manualmente pelo uso dos controles de distribuição de ar e velocidade do ventilador.



Cada alteração das configurações é indicada no Info-Display.

Em alguns casos, as funções ativadas também são indicadas pelo LED no botão.

O sistema de controle eletrônico da climatização só estará totalmente operacional quando o motor estiver funcionando.

Para obter um funcionamento correto, não cubra o sensor no painel de instrumentos.

### Modo automático AUTO



## 140 Sistema de ventilação e ar condicionado

Configuração básica para conforto máximo:

- Pressione o botão **AUTO**: o ar condicionado é ativado automaticamente.
- Abra todos os difusores de ar.
- Ajuste a temperatura pré-selecionada usando o botão giratório.

Todos os difusores de ar, exceto os traseiros, são acionados automaticamente no modo automático. Os difusores de ar, portanto, devem estar sempre abertos.

### Pré-seleção de temperatura



Ajuste a temperatura para o valor desejado girando o botão.

Sentido anti-horário = frio  
Sentido horário = quente

Se a temperatura mínima estiver definida, o sistema de ventilação e ar condicionado funcionará no resfriamento máximo.


### Desembaçamento e degelo dos vidros

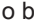



Pressione o botão .

O ar condicionado  ligará automaticamente.

O fluxo de ar principal será direcionado para o para-brisa e o sistema de ar condicionado traseiro será desativado.

Para voltar para o modo automático: pressione o botão  ou **AUTO**.

Pressione o botão  do desembaçador do vidro traseiro para ligar.

Desembaçador do vidro traseiro   
 ↪ 43.

### Configurações manuais

As configurações do sistema de ventilação e ar condicionado podem ser alteradas ativando os botões e girando-os da seguinte maneira: Alterar uma configuração poderá desativar o modo automático.

### Velocidade do ventilador







Pressione o botão + ou o botão - para aumentar ou diminuir a velocidade do ventilador. A velocidade selecionada do ventilador é indicada pelas barras no visor.

Para voltar para o modo automático, pressione o botão **AUTO**.

### Distribuição de ar MODE



Pressione o botão **MODE** uma ou mais vezes para o ajuste desejado. A configuração de distribuição de ar é indicada no Visor de informações.

-  = para o para-brisa e o compartimento dos pés
-  = para o compartimento dos pés
-  = para a área da cabeça via difusores de ar ajustáveis
-  = para a área da cabeça via difusores de ar ajustáveis e compartimento dos pés

Para voltar para o modo de distribuição de ar automático, pressione o botão **AUTO**.

### Ar condicionado

Ative ou desative com o botão .

O sistema de condicionamento de ar resfria e desumidifica (seca) quando a temperatura exterior está acima de um nível específico. Portanto, pode haver formação de condensação e gotejamento embaixo do veículo.

Se não for necessário ar condicionado ou desumidificação, desligue o sistema de ar condicionado para economizar combustível.

### Sistema de ar condicionado traseiro REAR A/C




O sistema de ar condicionado traseiro é operado com o botão **REAR A/C**.

Quando ativado, o ar frio será enviado para os difusores de ar localizados no teto do veículo e o sistema de ar condicionado dianteiro alternará para o modo manual.

Sistema de ar condicionado traseiro  
↪ 142.

### Modo de recirculação de ar manual

O modo de recirculação de ar manual é operado com o botão . Quando ativada, a entrada de ar externo é bloqueada e o ar interno está no modo de recirculação.

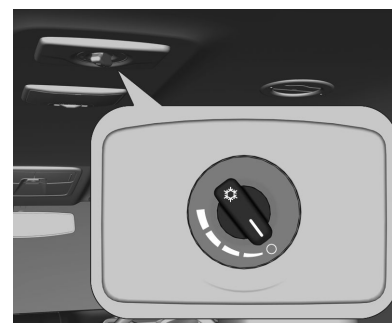
#### ⚠ Atenção

O movimento de ar fresco é reduzido no modo de recirculação. No funcionamento sem refrigeração, a umidade do ar aumenta, favorecendo o embaçamento dos vidros. A qualidade do ar do habitáculo deteriora-se e os ocupantes podem sentir sonolência.

### Sistema de ar condicionado traseiro

O sistema de ar condicionado traseiro é acionado em conjunto com o sistema de ar condicionado do compartimento dianteiro do passageiro.

### Interruptor do ventilador do ar condicionado traseiro



O ventilador do ar condicionado traseiro auxilia o fluxo do ar para o compartimento traseiro de passageiros por meio dos difusores de ar traseiros.

Pressione o botão **REAR A/C** do sistema de ar condicionado traseiro e gire o botão do ventilador enquanto o sistema do ar condicionado estiver operando para permitir que o ar resfriado e desumidificado seja distribuído.

Ajuste o fluxo de ar girando o botão para a velocidade desejada.

gire no sentido anti-

= diminui o fluxo de ar

horário gire no sentido horário

= aumenta o fluxo de ar

## Difusores de ar

### Difusores de ar ajustáveis

#### Difusores dianteiros de ar

Quando o condicionador de ar está ligado, pelo menos um difusor de saída de ar deve permanecer aberto, para que o evaporador não se congele em consequência da falta de circulação de ar.



Empurre a aleta para cima para abrir e para baixo para fechar o difusor ou para ajustar a quantidade de ar.



Direcione o fluxo de ar inclinando e girando as aletas.





**⚠Atenção**

Não prenda nenhum objeto às aletas dos difusores de ar. Risco de danos e ferimentos em caso de acidente.

**Difusores traseiros de ar**



O condicionamento adicional do ar é fornecido ao compartimento traseiro de passageiros por meio dos difusores de ar superiores.

Puxe a aleta para cima para abrir e para baixo para fechar o difusor ou para ajustar a quantidade de ar.

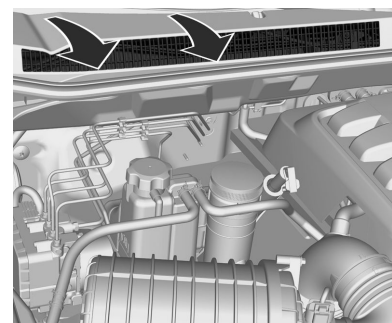
Direcione o fluxo de ar inclinando e girando as aletas.

**Difusores de ar fixos**

Difusores de ar adicionais estão localizados abaixo do para-brisa, vidros das janelas e nos compartimentos dos pés.

**Manutenção**

**Entrada de ar**



A entrada de ar em frente ao para-brisa no compartimento do motor deve estar desobstruída para permitir a entrada de ar. Remova folhas, sujeira ou neve.

## Filtro antipólen

### Filtro antipólen controlado manualmente

O filtro limpa sujeira, fuligem, pólen, esporos e odores do ar que entra no veículo pela entrada de ar.

### Operação regular do ar condicionado

O ar condicionado deverá ser acionado pelo menos uma vez por mês durante alguns minutos para assegurar o desempenho contínuo e eficiente, seja qual for o clima ou estação do ano.

## Reparo

Para obter um desempenho ideal do ar condicionado, recomenda-se verificar anualmente o sistema de ventilação e ar condicionado, começando 3 anos após o registro inicial do veículo.

- Funcionamento e teste de pressão.
- Verificação de vazamentos.

- Verificação das correias.
- Limpeza do condensador e drenagem do evaporador.
- Verificação de desempenho.

#### Nota

Use somente líquidos refrigerantes aprovados.

#### ⚠ Atenção

Os sistemas de controle de climatização devem ser exclusivamente reparados por pessoas qualificadas. Métodos de reparo incorretos poderão causar ferimentos pessoais.

## Condução e operação

Informações sobre condução do veículo .....	146
Partida e operação .....	157
Sistema de escapamento .....	160
Transmissão automática .....	161
Sistemas de tração .....	163
Freios .....	168
Sistemas de controle de condução .....	169
Controle de velocidade de cruzeiro .....	173
Sensor de estacionamento .....	175
Combustível .....	177

## Informações sobre condução do veículo

### Ambiente de condução



General Motors se preocupa constantemente com a proteção ambiental e utiliza o máximo possível materiais recicláveis e favoráveis ao meio ambiente no projeto e montagem dos produtos.

Os métodos de produção também atendem aos requisitos de proteção ambiental. O uso de materiais nocivos, como amianto e cádmio, foi descontinuado. O sistema de ar

condicionado utiliza um gás refrigerante sem clorofluorcarbonos. A porcentagem poluidora do escapamento foi reduzida.

### Política ambiental da General Motors



"A General Motors está comprometida com a preservação do meio ambiente e dos recursos naturais através do estabelecimento de objetivos e metas que propiciem a melhoria contínua de seu desempenho ambiental, a redução do desperdício, o cumprimento de

leis e regulamentos, a prevenção da poluição e a boa comunicação com a comunidade."

**Nota**

- O uso de óleos lubrificantes resulta na sua destruição parcial, que se reflete na formação de compostos cancerígenos, resinas e outros.
- A ABNT (NBR 10004) classifica o óleo usado como resíduo perigoso por sua toxicidade.
- O descarte de óleo lubrificante usado no solo ou em corpos d'água é proibido por lei e traz graves prejuízos para o meio ambiente.
- A combustão descontrolada de óleo lubrificante produz gases residuais nocivos ao meio ambiente.
- A reciclagem é o método adequado para o descarte deste resíduo.

**Requisitos de reciclagem**

De acordo com a Resolução nº 9 do Conselho Nacional do Meio Ambiente - CONAMA, de 31/08/93, o óleo lubrificante tem de ser destinado para reciclagem ou regeneração. Quando precisar trocar o óleo, procure um estabelecimento que atenda esses requisitos, de preferência uma concessionária ou oficina Chevrolet.

Quando o lubrificante necessita substituição, procure, de preferência uma concessionária Chevrolet.

**Condução para maior economia de combustível**

Informações importantes sobre consumo de combustível:

- Sempre que possível, desligue o motor. Mesmo por um curto intervalo de tempo, o consumo de combustível será reduzido.
- Evite acelerar muito o veículo. Alterações abruptas de velocidade aumentarão o consumo.

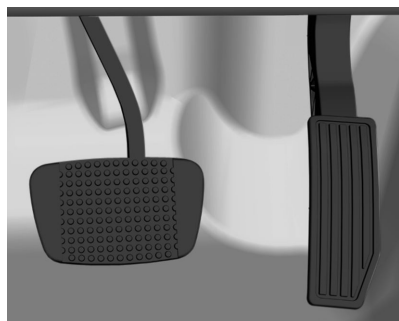
- Pressão baixa nos pneus diminuirá o desempenho, aumentará o consumo de combustível e resultará no desgaste prematuro do pneu.
- Um combustível de baixa qualidade danificará o motor e aumentará o consumo.

**Controle de um veículo**

**Não rode o veículo com o motor desligado**

Muitos sistemas deixam de funcionar nesta condição (p.ex., o servofreio, a direção hidráulica). Dirigir desta maneira é um perigo para si mesmo e para os outros.

### Pedais



Para garantir que o curso do pedal não esteja obstruído, verifique a instalação correta do tapete.

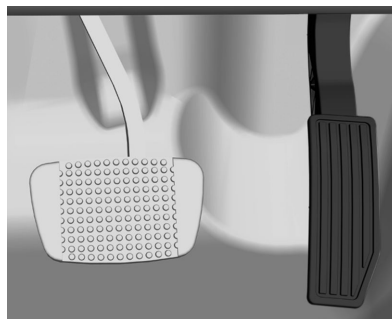
Os pedais do freio e do acelerador têm alturas diferentes para facilitar o movimento do pé na passagem de um para o outro.

#### **⚠ Atenção**

Caso seja usado um tapete do tamanho errado ou que não esteja bem instalado, ele poderá interferir com o pedal do

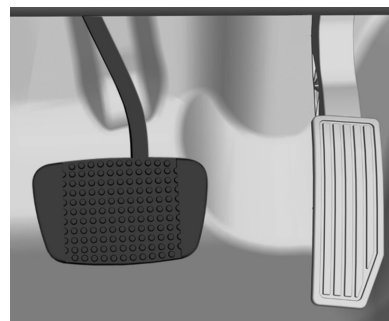
acelerador e/ou do freio. A interferência com os pedais poderá causar aceleração indesejada e/ou o aumento da distância de parada, o que poderá causar uma colisão e ferimentos. Certifique-se de que o tapete não interfira com o pedal do acelerador ou do freio.

### Pedal do acelerador



Acelerações repentinas aumentam o consumo de combustível. Sempre que a rotação do motor aumentar, procure trocar de marcha.

### Pedal do freio



Ao pressionar o pedal do freio, as luzes correspondentes acendem nas lanternas externas e na luz de freio central.

#### **⚠ Atenção**

- Aplique o pedal do freio de forma suave e progressiva. Evite frenagens bruscas que poderão causar derrapagens e desgaste excessivo dos pneus. ABS ⇨ 95.

- Preste atenção nas lâmpadas indicadoras de falha dos sistemas de freio.
- Não dirija com o motor desligado, pois o servofreio não funcionará, exigindo maior pressão no pedal para acionar os freios.
- Se o motor parar de funcionar com o veículo em movimento, freie normalmente, pressionando e segurando o pedal do freio sem bombeá-lo, caso contrário o vácuo na unidade do servofreio se esgotará, perdendo a assistência no acionamento do freio. Consequentemente, o pedal do freio deverá ser totalmente pressionado com maior pressão e a distância necessária para frenagem será maior.
- Se o pedal do freio não retornar à altura inicial ou se o seu curso aumentar, isto indicará que há

- uma falha no sistema de freio. Consulte uma Concessionária Chevrolet imediatamente.
- O nível do fluido de freio no reservatório deverá ser verificado regularmente.
  - Verifique as lâmpadas do freio com frequência.

#### Tapete

##### ⚠ Atenção

- Certifique-se de que o tapete não interfira com os pedais.
- Caso seja usado um tapete do tamanho errado ou que não esteja bem instalado, ele poderá interferir com o pedal do acelerador e/ou do freio. A interferência com os pedais pode causar aceleração indesejada, aumento da distância de frenagem ou

dificuldade para trocar as marchas, o que pode levar a uma colisão e ferimentos.

- Os tapetes originais foram projetados para seu veículo. Caso necessitem substituição, escolha sempre os tapetes originais Chevrolet. Os tapetes que não foram projetados para seu veículo podem não se ajustar adequadamente e interferir com o curso do pedal.

Siga as instruções para usar os tapetes adequadamente.

- Certifique-se de que os tapetes não interfiram com os pedais.
- Use o tapete voltado para cima. Não o use voltado para baixo.
- Não coloque qualquer coisa sobre o tapete do lado do motorista.
- Use apenas um tapete do lado do motorista. Nunca coloque um tapete sobre outro.

### Direção defensiva

Recomendamos dirigir sempre com atitude defensiva.

Comece afivelando o cinto de segurança.

Uma atitude defensiva ao dirigir resulta em estar pronto para uma situação imprevista de qualquer tipo. Presuma que os outros motorista ou pedestres vão estar distraídos ou cometer erros.

Tente prever qual será o comportamento dos outros motoristas e leve em consideração qualquer engano possível.

Os acidentes mais comuns envolvem a parte traseira do veículo. Manter uma distância segura é mais uma medida para evitar colisões.

Para áreas rurais ou urbanas, o melhor método é dirigir defensivamente. Uma reação imprevista do veículo da frente pode resultar em uma frenagem ou desvio abrupto.

### Frenagem

#### Uso dos freios

O ato de frear tem um tempo de percepção e um tempo de reação. Primeiro, você tem de decidir pisar no pedal do freio. Esse é o tempo de percepção. Depois, é preciso trazer o pé até ele. Esse é o tempo de reação. O tempo médio de reação é de aproximadamente 3/4 de segundo, porém esta é apenas uma média. Pode demorar menos com um motorista e dois, três ou até mais segundos com outro. Idade, condição física, nível de alerta, coordenação e visão, tudo pode influenciar, o mesmo ocorrendo com álcool e drogas. Porém, mesmo em 3/4 de um segundo, um veículo movendo-se a 100 km/h percorre 20 m. Pode ser demais em uma emergência. Por isto, é importante manter espaço suficiente entre o seu veículo e os outros. Além disso, obviamente as distâncias efetivas até parar variam bastante com a superfície da via (pavimento ou cascalho), suas condições (seca, molhada), a banda

de rodagem dos pneus e os freios. A maioria dos motorista toma cuidado com os freios do veículo. Mesmo assim, alguns sobrecarregam o sistema quando usam os freios de modo incorreto.

#### Observe o seguinte

- Não obstrua o curso do pedal do freio.
- Evite freadas bruscas. Há pessoas que dirigem aos trancos - acelerando muito e logo freando muito - ao invés de fluir com o tráfego. Isto é um erro. Os freios desgastarão muito mais rápido caso sejam feitas muitas frenagens bruscas. Existe também o risco de derrapagens perigosas.
- Para aumentar a vida útil dos freios, tente seguir o fluxo do trânsito, evite frear sem necessidade e mantenha uma distância segura do carro à sua frente. Se for preciso usar os freios para reduzir a velocidade, pise de maneira suave e contínua.

- Não dirija com o motor desligado. O servofreio não funcionará, exigindo mais esforço para que os freios funcionem.
- Caso o motor desligue durante a condução, freie normalmente porém não bombeie o freio. Caso contrário, o vácuo da unidade do servofreio se extinguirá, exigindo uma força maior para pressionar o pedal do freio e distâncias de frenagem mais longas.

#### Curso do pedal do freio

Leve o veículo para uma concessionária Chevrolet sempre que notar que o pedal do freio não retorna ou seu curso aumenta. Isto pode ser sinal de defeito no sistema do freio.

#### Frenagem em emergências

Todos já enfrentaram situações de frenagens bruscas. Caso o veículo não esteja equipado com o Sistema de freios antiblocantes (ABS), a primeira reação do motorista é pressionar e segurar o pedal do freio. Isto, na verdade, é um erro, pois pode

fazer com que as rodas travem. Quando isso acontecer, pode ser que o veículo não siga a direção do volante e poderá seguir a direção da roda antes dela travar; poderá ser necessário deixar a via. Freie gradativamente. Este método proporciona máxima frenagem e controle da direção. Aperte o pedal do freio com firmeza gradativa. Numa emergência, o mais provável é que você queira usar os freios com vigor mas sem travar as rodas. Solte o pedal quando sentir ou ouvir que as rodas estão derrapando. Isto vai ajudar a manter o controle da direção.

Caso o veículo possua o Sistema de freios antiblocantes (ABS), leve em consideração as informações adicionais ⇨ 168.

#### Direção

##### Direção de emergência

Em determinadas situações, manobrar pode ser mais eficiente do que frear.

Por exemplo, se você estiver chegando ao alto de uma ladeira e descobrir um caminhão parado na pista; ou se um veículo aparecer de repente vindo de outro lugar ou se uma criança sair correndo de trás de veículos estacionados e parar bem na sua frente.

Você pode evitar esses problemas pisando no freio - se for possível parar a tempo. Mas às vezes não é, pois não há espaço para isso. É hora de uma ação defensiva - manobrando para contornar o problema.

Primeiro aplique os freios - sem deixar que as rodas da frente travem. Com o risco de colisão, é sempre aconselhável reduzir antes a velocidade. Depois, contorne o problema, manobrando pela direita ou pela esquerda, conforme o espaço disponível. Uma situação de emergência como a descrita acima, exigirá atenção total do motorista e uma decisão rápida.



Se você estiver segurando o volante conforme recomendado, na posição de nove e três horas, conseguirá fazer um giro rápido de 180° sem tirar as mãos dele. Mas se tiver de agir com rapidez, esterce depressa e depois volte à linha reta assim que ultrapassar o objeto. O fato de que situações de emergência sempre são possíveis é motivo bastante para praticar direção defensiva e usar corretamente os cintos de segurança.

### **Dirigir fora de estrada**

#### **Antes de dirigir fora de estrada**

É preciso observar alguns tópicos antes de dirigir fora de estrada. Por exemplo:

- Certifique-se de que foram executados todos os serviços de reparo e manutenção.
- Confira o nível de combustível.

- Verifique a calibração do pneu reserva como especificado no capítulo de dados técnicos.
- Verifique o nível de fluidos como especificado no capítulo Cuidados com o veículo.

#### **Depois de dirigir fora de estrada**

Remova todo o material aderido ao fundo do veículo, no chassi ou embaixo do capô. Alguns podem ter risco de incêndio. Depois de dirigir em lama ou areia, limpe e verifique as lonas de freio.

Essas substâncias podem prejudicar a frenagem e vitrificar as sapatas. Verifique a carroceria, direção, suspensão, rodas, pneus, sistema de escapamento, tubulações de combustível e sistema de arrefecimento. Durante o uso fora de estrada, o veículo exigirá intervalos mais curtos entre os procedimentos de manutenção.

#### **Familiarize-se com o método de dirigir fora de estradas**

Antes de iniciar qualquer viagem, convém praticar em um local seguro. Dirigir fora de estrada exige algumas habilidades novas e diferentes, como estar alerta aos diversos tipos de sinais. Sua visão, por exemplo, deve observar o terreno o tempo todo quanto a restrições inesperadas. Preste atenção em ruídos incomuns nos pneus e no motor.

Controlar o veículo é o fator principal para uma boa viagem fora de estrada. A melhor maneira de controlar o veículo é controlando sua velocidade. Devem ser observados alguns aspectos: Em alta velocidade:

- Os objetos se aproximam mais rápido e há menos tempo para notar as imperfeições do terreno.
- O tempo de reação fica menor.
- O veículo balança mais ao vencer obstáculos.
- É preciso mais distância para a frenagem, principalmente em estradas de terra.

**Cuidado**

Ao dirigir fora de estrada, manobras e movimentos súbitos podem fazê-lo perder o controle da direção. Isto pode causar uma colisão. Assim, ao dirigir em estradas e fora delas, você e seus passageiros devem usar os cintos de segurança.

**Dirigir com neblina**



Um alto nível de umidade no ar e geada pesada aumentam a possibilidade de neblina, que pode prejudicar a visibilidade.

Ao dirigir sob neblina, o motorista deverá reduzir a velocidade e manter uma distância segura do veículo à frente. Não subestime a alteração de densidade da neblina, evitando o risco de um acidente. A densidade da neblina pode ser mais bem avaliada observando a visão embaçada das luzes dianteiras dos veículos.

**Recomendações para dirigir na neblina**

- Acenda os faróis de neblina ou faróis baixos, mesmo durante o dia.
- Não acenda os faróis altos.
- Use o aquecedor do vidro traseiro. Ative por alguns instantes o limpador e o lavador do para-brisa. A umidade do lado externo dos vidros pode parecer neblina.
- É quase impossível ver do lado de fora e você precisa parar, porém não tem certeza se está sobre a estrada, acenda os faróis, ative o

sinalizador de advertência e toque a buzina periodicamente ou quando perceber a aproximação de um veículo.

- Ao dirigir sob neblina, não ultrapasse veículos a menos que tenha uma boa visibilidade e que seja seguro fazê-lo. Caso tente ultrapassar, esteja preparado para desistir caso algum veículo se aproxime.

**Dirigir na lama ou na areia**



Ao dirigir sobre lama ou areia, mantenha o veículo em movimento usando uma marcha baixa.

Devido à perda de tração, é mais difícil virar, acelerar e frear. Para obter uma tração melhor ao dirigir sobre areia muito solta, libere um pouco da pressão dos pneus.

**Nota**

Depois de dirigir sobre lama ou areia, limpe e verifique as lonas dos freios. Caso isto não seja executado, poderá causar frenagem irregular ou vitrificação das lonas. Verifique a estrutura da carroceria, a direção, a suspensão, as rodas, os pneus e o sistema de escapamento.

**Condução em estradas molhadas**

**Dirigir em local alagado**

As áreas alagadas deverão ser evitadas em qualquer situação. Uma via coberta de água impede que o motorista avalie as condições de maneira adequada.



Dirija em baixa velocidade através de qualquer área alagada e certifique-se de que o limite de água não exceda a altura do centro da roda.



Evite dirigir próximo a veículos grandes. Eles podem criar ondas que podem causar danos.

**Cuidado**

A água pode entrar no motor através do sistema de admissão de ar. Caso isto ocorra e o veículo pare, não tente ligar novamente o motor, pois isto aumentará os danos ao mesmo.

**Dirigindo na chuva**

A chuva e as estradas molhadas podem trazer problemas ao dirigir. Você não pode parar, acelerar ou fazer curvas regularmente em pista molhada, pois a aderência de seus pneus à pista não é tão boa quanto nas pistas secas. E caso a banda de rodagem de seus pneus não esteja em boas condições, a aderência será menor ainda. Se começar a chover quando você estiver ao volante, reduza a velocidade e seja mais cuidadoso.



A pista pode ficar molhada repentinamente, ao passo que os seus reflexos ainda podem estar condicionados para dirigir em pista seca. Quanto mais pesada a chuva, mais precária será a visibilidade. Mesmo que as palhetas do seu limpador de para-brisa estejam em boas condições, a chuva pesada poderá dificultar a visão das placas de sinalização, semáforos, das marcações da pavimentação, do limite do acostamento e até mesmo de pessoas que estejam andando na pista. Os borrifos da estrada podem

dificultar mais a visão do que a chuva, principalmente se a estrada estiver suja.

Portanto, é recomendável manter em boas condições o limpador do para-brisa e o seu depósito de água abastecido. Substitua as palhetas do limpador do para-brisa quando apresentarem sinais de desgaste ou falhas no para-brisa ou quando as tiras de borracha começarem a se separar das palhetas.

A água pode afetar os freios. Tente evitar áreas alagadas, mas se não for possível, tente reduzir a velocidade antes de atingí-las. Freios úmidos podem resultar em acidentes. Os freios não funcionam bem em paradas súbitas e podem fazer o veículo puxar para um lado. Você poderá perder o controle sobre o veículo.

Após dirigir em meio a uma grande poça d'água ou após o veículo ter sido lavado num posto de serviço, pressione levemente o pedal do freio até sentir que os freios estão funcionando normalmente.

#### **Recomendações a serem observadas em tempo chuvoso**

- Acenda os faróis baixos, mesmo durante o dia.
- Ligue o limpador do para-brisa.
- Reduza a velocidade e seja cuidadoso.
- Aumente a distância do veículo à frente.
- Caso necessário, use o aquecedor do vidro traseiro.

#### **Nota**

Quando estiver chovendo, os pneus e as palhetas do limpador do para-brisa têm uma carga de trabalho maior. Portanto, mantenha sempre os pneus e as palhetas do limpador do para-brisa em boas condições.

### Aquaplanagem



O excesso de água no solo pode causar a aquaplanagem do veículo. Quando ela ocorre, o veículo perde o contato com a pista e o motorista não consegue controlá-lo.

#### Nota

É possível que o motorista não perceba quando o veículo está aquaplanando e continue dirigindo mesmo quando as rodas não estão em contato com o solo.

Para evitar a aquaplanagem, o motorista deve reduzir a velocidade do veículo ao passar através de poças de água ou quando a pista está molhada.

#### Cuidado

Se a banda de rodagem do pneu estiver excessivamente gasta, poderá causar aquaplanagem mais facilmente.

### Dirigindo à noite



Ao dirigir à noite, o motorista deve:

- Manter uma distância extra do veículo à frente. Os reflexos diminuem devido à escuridão.
- Reduzir a velocidade e ser cuidadoso.
- Quando notar um veículo na pista oposta, alternar os faróis altos pelos baixos.

### Estradas em regiões montanhosas

Se o veículo for conduzido com frequência em encostas e montanhas, ele deve ser mantido em boas condições. Os fluidos, pneus e pastilhas dos freios devem ser verificados a intervalos específicos ⇨ 239.

#### Declives

Evite o uso desnecessário dos freios ao dirigir em declives. A velocidade do veículo pode ser diminuída alternando para uma marcha reduzida.

O sistema de controle de descida pode ser ativado para evitar o declive, se estiver disponível no veículo.

**Nota**

Ao descer uma encosta aconselhamos manter o motor funcionando e uma marcha engatada. Não dirija com o motor desligado ou com o câmbio em ponto morto.

**Se o veículo atolou**

**Balançando o veículo**

O método do balanço poderá ajudar quando o veículo está atolado. Para fazer isso, o motorista deve seguir os passos abaixo:

1. Gire o volante para a direita e para a esquerda.
2. Alterne a marcha entre a primeira, a segunda e a ré, soltando o acelerador ao mudar as marchas.

3. Depois de mudar a marcha, pressione levemente o pedal do acelerador.
4. Se o veículo continuar atolado após algumas tentativas, ele deverá ser rebocado.

**Cuidado**

O movimento das rodas enquanto o veículo está preso pode causar a explosão dos pneus e superaquecimento da transmissão.

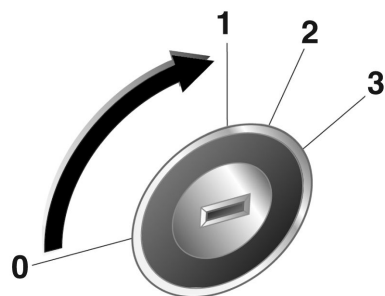
**Partida e operação**

**Amaciamento de veículo novo**

Use as seguintes precauções para os primeiros cem quilômetros para melhorar o desempenho e a economia do veículo:

- Evite partidas com aceleração total.
- Não acelere o motor.
- Evite paradas bruscas, exceto em emergências. Isto permitirá que os freios funcionem corretamente.
- Evite partidas rápidas, acelerações súbitas e direção em alta velocidade, para evitar danificar o motor e para economizar combustível.
- Evite aceleração com total em marcha lenta.
- Não reboque nenhum outro veículo.

### Posições da ignição



30051

- 0 = Ignição desligada (**LOCK**)
- 1 = Ignição desligada (**ACC**), trava do volante destravada
- 2 = Ignição ligada (**ON**), em motor diesel: preaquecimento
- 3 = Partida (**START**)

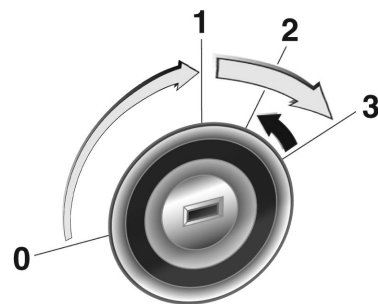
#### Cuidado

Não deixe a chave na posição 1 ou 2 por períodos prolongados se o motor não estiver funcionando. Isso descarregará a bateria.

Não gire a chave para a posição 0 enquanto dirige. O motorista poderá perder o controle do veículo e o auxílio hidráulico do freio será cancelado, causando danos ao veículo e riscos de acidentes.

### Partida do Motor

#### Partida do motor com o interruptor da ignição



30047

- Gire a chave para a posição 1. Mova a direção levemente para soltar sua trava.

- Pressione o pedal do freio para mover a alavanca seletora para fora da posição **P**. Pode ser dada a partida no motor em **P** ou **N** quando a chave da ignição está na posição 2.
- Não acelere.
- Gire a chave para a posição Ligada (2) para o preaquecimento. Em veículos com motor a diesel, se o controle do indicador acender, aguarde até que ele apague.
- Gire a chave para a posição 3.

Para dar a partida no motor novamente, não é necessário girar a chave para a posição 0. O motor pode ser desativado girando para a posição 1.

#### Energia retida para acessórios (RAP)

Estes acessórios do veículo podem ser usados por até 10 minutos depois de o motor ter sido desligado.

- Tomada de energia
- Vidros elétricos

Estes recursos funcionam quando a chave está em ON/RUN ou ACC/ACCESSORY. Assim que a chave for girada de ON/RUN para LOCK/OFF, a alimentação para estes recursos continuará funcionando por até 10 minutos ou até que seja aberta uma porta.

### Interruptor de sobrecarga

A alimentação de combustível é interrompida automaticamente durante a utilização do freio motor, ou seja, quando o veículo é conduzido com uma marcha engatada, mas com o pedal do acelerador liberado.

### Estacionamento

- Não estacione o veículo em uma superfície facilmente inflamável. A temperatura alta do sistema de escapamento pode inflamar a superfície.
- Acione sempre o freio de estacionamento sem pressionar o botão de liberação. Acione o mais firmemente possível em situações

de declive ou aative. Pressione o pedal do freio ao mesmo tempo para reduzir a força operacional.

- Desligue a ignição. Gire a direção até que a trava da direção engate.
- Se o veículo estiver em uma superfície nivelada ou em um aative, ajuste a alavanca seletora para **P** antes de desligar a ignição. Em um aative, gire as rodas dianteiras na direção contrária ao meio-fio.

Se o veículo estiver em um declive, ajuste a alavanca seletora para **P** antes de desligar a ignição. Gire as rodas dianteiras na direção do meio-fio.

- Trave o veículo e ative o sistema de alarme antifurto.

### Estacionar sobre materiais combustíveis



Antes de estacionar o veículo, certifique-se de que o solo não contém material inflamável como grama, arbustos, gotas de combustível, etc. O sistema de escapamento é aquecido e pode iniciar um incêndio.



## Sistema de escapamento

### Perigo

Os gases do escapamento contêm monóxido de carbono venenoso, que é incolor e inodoro e pode ser fatal se inalado. Se os gases do escapamento penetrarem no veículo, abra os vidros. Providencie para que a falha seja retificada em uma Concessionária Chevrolet.

### Conversor catalítico

O conversor catalítico reduz a quantidade de substâncias nocivas no gás de escapamento.

### Cuidado

Tipos de combustível diferentes dos referidos na página ⇨ 177 podem danificar o conversor catalítico ou os componentes eletrônicos.

O combustível não queimado superaquecerá e danificará o conversor catalítico. Por isso, evitar a utilização excessiva do motor de arranque, evitar conduzir até despejar totalmente o depósito de combustível e evitar colocar o motor a trabalhar por empurrão ou reboque.

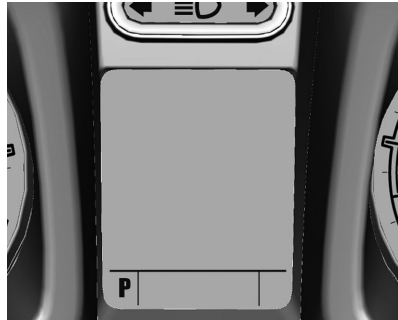
Em caso de falha da ignição, funcionamento irregular do motor, uma redução no desempenho do motor ou outros problemas incomuns, providencie para que a falha seja reparada por uma Concessionária Chevrolet o mais rápido possível. Em uma emergência, a direção pode ser

continuada por um período curto, mantendo baixas a velocidade do veículo e do motor.

## Transmissão automática

A transmissão automática permite a mudança manual (modo manual) ou a mudança automática (modo automático) das marchas.

## Visor da caixa de velocidades



O modo ou marcha selecionado é exibido no visor central do painel de instrumentos.

## Alavanca seletora



- P** = Posição estacionamento, as rodas estão travadas, só engate quando o veículo estiver parado e o freio de estacionamento acionado
- R** = Marcha a ré, só engate quando o veículo estiver parado
- N** = Ponto morto
- D** = Modo automático.

A alavanca seletora está travada em **P**. Para engatar de **P** para **R**, pressione o pedal do freio e pressione o botão de liberação.

Para dar a partida no motor, pressione o pedal de freio, com a alavanca de mudanças na posição **P** ou **N**.

Não acelere ao engatar a marcha. Nunca pressione o pedal do acelerador e o pedal do freio simultaneamente.

Quando uma marcha é engatada, o veículo começa a se mover lentamente quando o freio é liberado.

## Freio do motor

Para utilizar o efeito de frenagem do motor, selecione uma marcha mais baixa ao dirigir em declives.

## Balançar o veículo

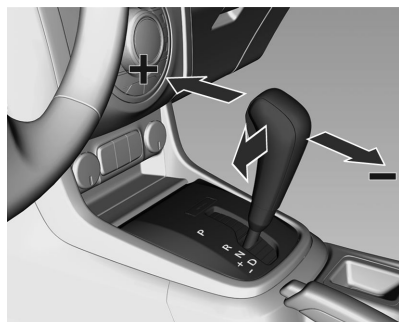
Balançar o veículo só é permitido se ele atolar na areia, lama ou neve. Mova a alavanca seletora entre **D** e **R** repetidamente. Não acelere o motor.

## Estacionamento

Acione o freio de estacionamento, engate **P** e remova a chave da ignição.

A chave da ignição só deverá ser removida quando a alavanca seletora estiver na posição **P**.

### Modo manual



Mova a alavanca seletora para fora da posição **D** para a esquerda e, a seguir, para frente ou para trás.

**+** = Aumento de marcha.

**-** = Redução de marcha.

Se uma marcha mais alta for selecionada quando a velocidade do veículo estiver muito baixa, ou uma

marcha mais baixa quando a velocidade estiver muito alta, a mudança não é executada.

Se a rotação do motor estiver muito baixa, a transmissão reduz automaticamente para uma marcha menor.

Não ocorre nenhuma mudança automática para uma marcha mais alta em rotações altas do motor.


### Programas eletrônicos de condução

- Após uma partida a frio, o programa de temperatura operacional aumenta a velocidade do motor para trazer o conversor catalítico rapidamente à temperatura necessária.
- A função automática de câmbio neutro alterna automaticamente para marcha lenta quando o veículo está parado com uma marcha à frente engatada.

### Kickdown

Se o pedal do acelerador for totalmente pressionado no modo automático, dependendo da rotação do motor, a transmissão alterna para uma marcha mais baixa.

### Falha

Em caso de falha, a luz indicadora de anomalia do sistema de controle de emissões  acenderá. A transmissão não mudará mais de marcha automática ou manualmente e ficará travada em uma certa marcha para evitar danos adicionais.

Conserte a causa da falha em uma concessionária Chevrolet.

### Corte de corrente

Caso haja uma interrupção no fornecimento de energia, a alavanca seletora não poderá ser movida da posição **P**. A chave da ignição não pode ser retirada da fechadura da ignição.

Se a bateria estiver descarregada, dê a partida no veículo usando cabos auxiliares ⇨ 227.

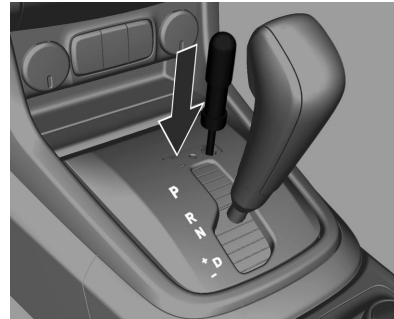
Se a bateria não for a causa da falha, solte a alavanca seletora e remova a chave da ignição.

### Solte a alavanca seletora

1. Acione o freio de estacionamento.



2. Abra a tampa à direita da alavanca seletora.



3. Insira uma chave de fenda no orifício até que a alavanca destrave, mova a alavanca seletora da posição **P** para a posição **N**.
4. Feche a tampa.

## Sistemas de tração

### Tração nas quatro rodas

Essa condição é utilizada caso necessite de tração adicional nas quatro rodas.

Para obter o melhor desempenho da tração nas quatro rodas, familiarize-se com seu funcionamento. Use a tração dianteira alta para a maior parte das condições de direção.

#### Nota

Dirigir em solo limpo e seco com tração nas quatro rodas por um intervalo de tempo prolongado pode causar o desgaste prematuro do trem de acionamento do veículo.

#### Nota

Se o veículo possuir tração nas quatro rodas e for instalado um pneu reserva com tamanho diferente, não dirija no modo tração nas quatro rodas até que o pneu seja reparado ou substituído. O veículo poderá ser danificado e o reparo não será coberto pela garantia. Nunca use a

## 164 Condução e operação

tração nas quatro rodas quando um pneu reserva de tamanho diferente estiver instalado no veículo.

### Nota

O uso incorreto da tração nas quatro rodas poderá danificar o sistema. Use a tração nas quatro rodas somente em trilhas de baixa aderência, estradas de terra, grama, pasto, lama, areia ou quando tração adicional for necessária.

O interruptor de controle de câmbio da caixa de transferência está localizado ao lado da alavanca do freio de estacionamento, no console entre os bancos dianteiros.



Gire o interruptor de controle de mudança para ativar e desativar a tração nas quatro rodas. É possível escolher entre:

**2↑ (4x2):** Esse ajuste é para dirigir na maior parte das situações de condução em ruas e estradas. O eixo dianteiro não está acoplado na tração das rodas dianteiras.

**N (Neutro):** Alterne a caixa de transferência do veículo para N (Neutro) somente ao rebocar o veículo.

### ⚠ Atenção

Alterar a caixa de transferência para N (ponto morto) pode fazer o veículo se mover mesmo se a transmissão estiver em P (estacionamento). Alguém pode se ferir gravemente. Certifique-se de acionar o freio de estacionamento antes de colocar a caixa de transferência em N (ponto morto). Consulte Freio de estacionamento ⇨ 159.

**4↑ (Tração 4x4):** Este ajuste acopla o eixo dianteiro para ajudar a dirigir o veículo. Use a tração 4x4 quando necessitar tração extra, como em estradas com neve ou gelo ou na maioria das situações fora de estrada.

**4↓ (tração 4x4 reduzida):** Este ajuste também acopla o eixo dianteiro para fornecer tração extra. Ele envia a potência máxima às quatro rodas.

Selecione a tração 4x4 reduzida ao dirigir fora de estrada na areia, lama, neve profunda e ao subir ou descer inclinações acentuadas. Alternar para tração nas quatro-rodas baixa desligará o Controle de tração ⇨ 169.

Os indicadores luminosos no interruptor de controle de mudança indicarão qual seleção está ativada. Os indicadores luminosos acenderão rapidamente quando a ignição for ligada e o ajuste selecionado permanecerá aceso. Se os indicadores não acenderem, leve o veículo para reparos. Um indicador luminoso piscará durante a mudança.

Ele permanecerá aceso após a mudança. Se a caixa de transferência não mudar, ela retornará para a seleção anterior.

Quando a chave de ignição está na posição **2**, o módulo de controle de mudança da caixa de transferência monitora o interruptor de controle de mudança da caixa de transferência para determinar se o motorista deseja uma seleção nova. Quando o interruptor de controle de mudança da caixa de transferência é girado, o indicador luminoso da seleção desejada começará a piscar para informar ao motorista que o módulo de controle de mudança da caixa de transferência recebeu uma solicitação para uma seleção nova. O indicador luminoso continua piscando até todos os critérios de mudança terem sido atendidos e a nova seleção ter sido obtida ou acionada. Assim que a seleção nova estiver totalmente ativa, o indicador luminoso do interruptor para a seleção nova permanecerá aceso.

**Nota**

A condução contínua em 4↑ ou 4↓ em trilhas de alta aderência (terra seca compactada ou vias pavimentadas), principalmente em curvas ou manobras súbitas, não é recomendada, pois causará desgaste prematuro dos componentes do trem de força e aumentará o consumo de combustível. Recomenda-se sempre desativar 4↑ ou 4↓ depois do uso.

**Alternando de tração 4x2 para tração 4x4 (2↑ para 4↑)**

Gire o interruptor de controle de mudança da seleção rodas dianteiras alta **2↑** para quatro rodas alta **4↑**. Isto pode ser feito a qualquer velocidade abaixo de 120 km/h e o eixo dianteiro travará automaticamente.

**Alternando de tração 4x4 para tração 4x2 (4↑ para 2↑)**

Gire o interruptor de controle de mudança para a posição de tração 4x2 **2↑**. Isto pode ser feito a qualquer velocidade e o eixo dianteiro destravar-se-á automaticamente. É normal ouvir e sentir a caixa de transferência do veículo sair da tração 4x4 **4↑**.

**Alternando de tração 4x2 ou tração 4x4 para tração 4x4 reduzida (2 ↑ ou 4 ↑ para 4 ↓)**

Para alternar de tração 4x2 2 ↑ ou tração 4x4 4 ↑ para tração 4x4 reduzida 4 ↓, o veículo deverá estar parado ou se deslocando a menos de 5 km/h com a transmissão em N (Neutro). O melhor método para alternar para tração 4x4 reduzida 4 ↓ é que o veículo esteja se deslocando entre 1,6 e 3,2 km/h . Gire o interruptor de controle de mudança para a seleção tração 4x4 reduzida 4 ↓. Aguarde que o indicador luminoso da tração 4x4 reduzida 4 ↓ pare de piscar e permaneça aceso antes de alternar a transmissão para uma marcha. Se for selecionada a tração 4x4 reduzida quando o veículo estiver engrenado e/ou se deslocando com velocidade superior a 5 km/h, o indicador luminoso de tração 4x4 reduzida piscará durante 30 segundos porém não completará a mudança e o indicador luminoso retornará para a seleção original.

**Alternando de tração 4x4 reduzida para tração 4x2 ou tração 4x4 (4 ↓ para 2 ↑ ou 4 ↑)**

Para alternar de tração 4x4 reduzida 4 ↓ para tração 4x2 2 ↑ ou tração 4x4 4 ↑, o veículo deverá estar parado ou se deslocando a menos de 5 km/h com a transmissão em N (Neutro). O melhor método para sair da tração 4x4 reduzida 4 ↓ é que o veículo esteja se deslocando entre 1,6 e 3,2 km/h . Gire o interruptor de controle de mudança para a posição tração 4x2 2 ↑ ou tração 4x4 4 ↑. Aguarde que o indicador luminoso da tração 4x2 ou tração 4x4 pare de piscar e permaneça aceso antes de alternar a transmissão para uma marcha. Se for selecionada a tração 4x2 ou a tração 4x4 quando o veículo estiver engrenado e/ou se deslocando com velocidade superior a 5 km/h, o indicador luminoso de tração 4x2 ou tração 4x4 piscará durante 30 segundos porém não completará a mudança e o indicador luminoso retornará para a seleção original.

**Alternando para Neutro (2 ↑, 4 ↑ ou 4 ↓ para Neutro)**

Use N (Neutro) quando planeja rebocar o veículo. Consulte Como rebocar o veículo ⇨ 228 para obter as instruções de reboque. O veículo deve estar parado. Para mudar a caixa de transferência para N (neutro) com a chave na posição **ON**, faça o seguinte:

1. Engate o freio de estacionamento.
2. Pressione o pedal de freio regular e coloque a transmissão em N (neutro).
3. Alterne a caixa de transferência para tração 4x2 2 ↑.
4. Gire o interruptor de controle de mudança no sentido horário, da tração 4x4 reduzida 4 ↓ para N (Neutro). Segure o interruptor na seleção N (Neutro) por pelo menos 20 segundos ou aguarde até que o indicador luminoso vermelho Neutro pare de piscar e permaneça aceso. O indicador luminoso vermelho N (Neutro)

acenderá quando mudança da caixa de transferência para N (Neutro) estiver terminada.

**Nota**

Ao soltar o interruptor de controle do câmbio de N (neutro), ele girará para o ajuste de tração nas quatro rodas baixo (4↓). A caixa de transferência permanecerá em N com o indicador luminoso vermelho N (neutro) aceso até que seja selecionado um novo ajuste.

5. Pressione e segure o pedal do freio e coloque a transmissão em R (Ré) durante 1 segundo, então coloque a transmissão em D (Drive) durante 1 segundo ou 1 (Primeira) e solte a embreagem para assegurar que a caixa de transferência está em N (Neutro). Se a caixa de transferência não estiver em N (Neutro), repita este procedimento começando pelo Passo 3.

6. Coloque a alavanca de câmbio da transmissão em P (estacionamento) ou 1 (primeira).

7. Gire a ignição para LOCK/OFF.

Essa seleção N (Neutro) é um neutro para tração nas quatro rodas, significando que as saídas dianteira e traseira da caixa de transferência estão engatadas como em tração 4x4. Com o eixo dianteiro desacoplado, não existe fluxo de potência para as rodas dianteiras, permitindo assim o reboque com as rodas dianteiras fora do solo ou reboque plano sem vinculação da direção.

**Como sair de Neutro**

Após rebocar o veículo, é necessário sair de N (Neutro) para dirigir. Para sair de N (Neutro) faça o seguinte:

1. Aplique o freio de estacionamento e acione o pedal do freio;
2. Alterne a transmissão para a posição N (Neutro);

3. Dê partida no veículo ou mantenha o motor desligado e gire a chave para a posição ACC/ACCESSORY;
4. Gire o interruptor de controle de mudança da caixa de transferência da seleção tração 4x4 reduzida 4↓ para a seleção desejada;
5. Solte o freio de estacionamento.



## Freios

O sistema de freio compreende dois circuitos de freios independentes.

Em caso de falha do circuito de frenagem, o veículo ainda pode ser freado usando o outro circuito de frenagem. Contudo, o efeito de frenagem só é obtido quando o pedal de freio é pressionado firmemente. É necessário muito mais força para isto. A distância de frenagem é ampliada. Procure imediatamente a assistência de uma concessionária Chevrolet antes de continuar sua viagem.

Quando o motor não está funcionando, a assistência de frenagem desaparece depois que o pedal do freio é pressionado uma ou duas vezes. A frenagem não é reduzida, porém exige uma força significativamente maior. É especialmente importante lembrar-se disso ao ser rebocado.

Indicador de controle (D) ⇨ 94.

## Sistema de freios antiblocantes (ABS)

O Sistema de freios antiblocantes (ABS) evita o travamento das rodas.

O ABS começa a regular a pressão do freio assim que uma roda mostra uma tendência a travar. O veículo permanece dirigível, mesmo durante uma frenagem difícil.

O controle do ABS é notado por meio de um pulso no pedal do freio e do ruído do processo de ajuste.

Para conseguir a frenagem ideal, mantenha o pedal do freio totalmente pressionado por todo o processo de frenagem, apesar do fato de o pedal estar pulsando. Não reduza a pressão no pedal.

Após dar a partida, o sistema executa um autoteste que pode ser audível.

Indicador de controle (ABS) ⇨ 95.

## Falha

### ⚠ Atenção

Se houver uma falha no ABS, as rodas podem travar em caso de uma frenagem de emergência. Os benefícios oferecidos pelo ABS deixam de estar disponíveis. Enquanto as rodas estiverem travadas, o controle de direção do veículo será perdido, desviando de sua rota.

Conserte a causa da falha em uma concessionária Chevrolet.

## Freio de estacionamento

Acione sempre o freio de estacionamento com firmeza, sem pressionar o botão de liberação, e acione o mais firmemente possível em declives ou aclives.

Para soltar o freio de estacionamento, puxe um pouco a alavanca, pressione o botão de liberação e abaixe totalmente a alavanca.

Para reduzir as forças operacionais do freio de estacionamento, pressione o pedal de freio ao mesmo tempo.

Indicador de controle (D) ⇨ 94.

### Assistência de frenagem

Se o pedal do freio for pressionado de forma rápida e enérgica, a força máxima de frenagem será aplicada automaticamente (frenagem total).

Mantenha uma pressão contínua no pedal do freio pelo tempo necessário para a frenagem total. A força máxima de frenagem é reduzida automaticamente quando o pedal do freio é liberado.

A assistência de frenagem faz parte do servofreio, disponível nos modelos com Sistema de freios antiblocantes (ABS) e Sistema de controle eletrônico de estabilidade.

### Auxiliar de arranque em piso íngreme

Em veículos equipados com transmissão automática, o sistema ajuda a evitar movimentos não intencionais ao conduzir em inclinações.

Ao liberar o pedal do freio depois de parar em uma inclinação, os freios permanecem acionados por mais 2 segundos. Os freios são liberados automaticamente assim que o veículo começa a acelerar.

### Sistemas de controle de condução

#### Sistema de controle de tração

O Sistema de controle de tração (TC) aumenta a estabilidade da direção quando necessário, independentemente do tipo de superfície de estrada ou aderência dos pneus, evitando que as rodas de tração patinem.

Tão logo as rodas de tração comecem a girar, a potência do motor é reduzida e a roda que estiver girando mais é freada individualmente. Isso melhora consideravelmente a estabilidade da direção do veículo em superfícies de rodagem escorregadias.

Quando a tração nas quatro rodas está ativa, somente as rodas traseiras podem ser gerenciadas pelo sistema de controle de tração.

O TC estará operacional tão logo o indicador de controle  apagar.

## 170 Condução e operação

Quando o TC estiver ativo,  piscará.

### Atenção


Não permita que este dispositivo especial de segurança o leve à tentação de assumir riscos na condução.


Sempre ajuste a velocidade do veículo às condições da pista e do trânsito.

Indicador de controle  ⇨ 88.

### Desativação



O controle de tração pode ser desligado quando a derrapagem da roda de tração é necessária; pressione o botão  por aproximadamente 2 segundos e uma mensagem será exibida no Centro de Informações do Motorista.

O Controle de tração é reativado pressionando o botão  novamente.

O Controle de tração também será reativado na próxima vez que a ignição for ligada.

### Controle eletrônico de estabilidade

O Controle eletrônico de estabilidade (ESC) melhora a estabilidade da direção quando necessário, independentemente do tipo de superfície de rodagem ou aderência dos pneus. Ele também impede que as rodas de tração patinem.

Tão logo o veículo começa a desgarrar (subesterçar/ sobresterçar), a potência do motor é reduzida e as rodas são freadas individualmente. Isso melhora

consideravelmente a estabilidade da direção do veículo em superfícies de rodagem escorregadias.

O ESC estará operacional tão logo o indicador de controle  apagar.

Quando o ESC estiver ativo,  piscará.

### Atenção


Não permita que este dispositivo especial de segurança o leve à tentação de assumir riscos na condução.

Sempre ajuste a velocidade do veículo às condições da pista e do trânsito.


Indicador de controle  ⇨ 88.

### Desativação



Para a condução de desempenho muito alto, o ESC pode ser desativado; mantenha pressionado o botão  por aproximadamente 7 segundos e uma mensagem será exibida no Centro de Informações do Motorista.

O indicador de controle  acende.

O ESC é reativado pressionando o botão  novamente. Se o sistema TC tiver sido desativado anteriormente, tanto o TC quanto o ESC serão reativados.

O ESC também será reativado na próxima vez que a ignição for ligada. Quando o sistema ESC está melhorando ativamente a estabilidade do veículo, reduza a velocidade e preste atenção dobrada às condições da estrada. O sistema ESC é apenas um dispositivo complementar do veículo. Quando o veículo excede seus limites físicos, ele não pode mais ser controlado. Portanto, não confie somente neste sistema. Mantenha uma direção segura.

### Sistema de controle de descida

O sistema de controle de descida ou Controle de descida de declive (HDC) permite que o veículo percorra um declive acentuado em uma velocidade baixa de aproximadamente 7 km/h sem pressionar o pedal do freio. Ao se mover em velocidades inferiores a 25 km/h, o veículo desacelerará automaticamente para essa velocidade baixa e permanecerá nela

quando o sistema estiver ativo e o veículo estiver em um declive acentuado. Poderá haver ruído ou vibração do sistema de freio quando o sistema está em operação.




#### Cuidado

Use somente ao descer em declives acentuados durante a condução fora da estrada. Não use ao conduzir em superfícies de vias normais. O uso desnecessário da função HDC, como a condução em vias normais, poderá danificar o sistema de freio e a função ESC.


O HDC está disponível em veículos equipados com transmissão automática.

### Ativação



Em velocidades inferiores a 25 km/h, pressione o botão . O indicador de controle verde  ligará no painel de instrumentos. O indicador de controle verde  pisca no painel de instrumentos quando o HDC está em operação. O HDC não será ativado nem operará em velocidades superiores a 25 km/h, mesmo se o botão for pressionado.

Quando o HDC está em operação e o pedal do acelerador é pressionado, o HDC interrompe a operação e o



indicador de controle verde  para de piscar até que o pedal do acelerador seja liberado.

Quando o HDC está ativo e a velocidade do veículo excede 30 km/h, o indicador de controle verde desliga, enquanto que a função de HDC permanece em espera.

Quando a velocidade do veículo cai abaixo de 30 km/h, o indicador de controle verde acende, indicando que o sistema está novamente ativado.

Quando o HDC está em espera e a velocidade do veículo excede 50 km/h, o HDC desativa. Depois disso, será preciso reativar o sistema com o interruptor do HDC uma vez que a velocidade do veículo caia abaixo de 25 km/h.

### Desativação

Enquanto o HDC está ativo e a velocidade do veículo é inferior a 25 km/h, pressione o botão  para desativar o sistema. O indicador de controle verde desligará indicando que o sistema não está mais ativo. O sistema não será desativado se o botão  for pressionado acima de 25 km/h. O sistema será automaticamente desativado quando a velocidade do veículo exceder 50 km/h.

### Proteção do sistema

A operação contínua por longos períodos poderá aumentar a temperatura dentro do sistema do freio. Se isso ocorrer, o sistema será automaticamente colocado em espera, desativando temporariamente o HDC.

Nesse modo, todas as outras funções de frenagem continuarão a operar normalmente. Quando isso ocorre, o sistema gradualmente libera os freios e o indicador de controle verde desliga. A mensagem **Controle de**

**tração desligado** poderá ser exibida momentaneamente no Centro de Informações do Motorista.

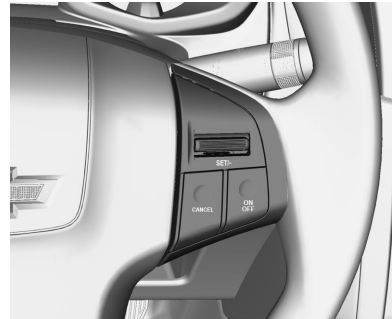
Quando o sistema retorna à temperatura normal de operação, ele pode ser reativado usando o interruptor do HDC em velocidades inferiores a 25 km/h, normalmente.

Indicador de controle do sistema de controle de descida  95.

## Controle de velocidade de cruzeiro

O controle de velocidade de cruzeiro pode armazenar e manter velocidades de cerca de 40 a 180 km/h. Podem ocorrer desvios das velocidades armazenadas ao dirigir em aclives ou declives.

Por motivos de segurança, o controle de velocidade de cruzeiro não pode ser ativado até que o pedal do freio seja acionado pelo menos uma vez.




Não use o controle de velocidade de cruzeiro se não for prudente manter uma velocidade constante.


Com a transmissão automática, só ative o controle de velocidade de cruzeiro no modo automático.

Indicador de controle  98.

### Ligando

Pressione o botão de travamento **ON OFF**. O indicador de controle  se acende em branco.

### Ativação

Acelere até a velocidade desejada e pressione a alavanca para **SET/-**. A velocidade atual está armazenada e será mantida. O indicador de controle  é alterado de branco para verde para indicar que o controle de velocidade de cruzeiro está ativo. O pedal do acelerador pode ser liberado.

A velocidade do veículo pode ser aumentada pressionando o pedal do acelerador. Quando o pedal do

## 174 Condução e operação

acelerador é liberado, a velocidade armazenada anteriormente é retomada.

### Aumentar a velocidade


Com o controle de velocidade de cruzeiro ativo, mantenha a alavanca pressionada para **RES/+** ou pressione rapidamente para **RES/+** repetidamente; a velocidade aumenta de forma contínua ou em pequenos incrementos.

Acelere gradativamente até a velocidade desejada e armazene girando para **SET/-**.

### Reduzir a velocidade

Com o controle de velocidade de cruzeiro ativo, mantenha a alavanca pressionada para **SET/-** ou gire rapidamente para **SET/-** repetidamente; a velocidade diminui de forma contínua ou em pequenos incrementos.

### Desativação


Pressione o botão **CANCEL**. O indicador de controle  se acende em branco. O controle de velocidade

de cruzeiro é desativado. A velocidade armazenada é memorizada.


Desativação automática:

- Velocidade do veículo inferior a aproximadamente 40 km/h.
- O pedal do freio é pressionado.
- Alavanca seletora em **N**.
- O Sistema de controle de tração ou Controle eletrônico de estabilidade está em funcionamento.

### Retomar velocidade armazenada

Mova a alavanca para **RES/+** a uma velocidade acima de 40 km/h. Será atingida a velocidade armazenada. O indicador de controle  é alterado de branco para verde para indicar que o controle de velocidade de cruzeiro está ativo. Se a diferença entre a velocidade atual e a velocidade armazenada for superior a 40 km/h, o veículo não poderá retomar a velocidade armazenada.

### Para desligar

Pressione o botão de travamento **ON OFF**. O indicador de controle  se apaga. A velocidade armazenada é apagada. Desligar a ignição também apaga a velocidade armazenada.

## Sensor de estacionamento

### Auxiliar de estacionamento



O auxiliar de estacionamento facilita o estacionamento medindo a distância entre o veículo e obstáculos traseiros e fornecendo sinais sonoros. O motorista tem responsabilidade total pelas manobras de estacionamento.

O sistema consiste em quatro sensores ultrassônicos de estacionamento localizados no para-choque traseiro.

#### Nota

As peças fixadas na área de detecção causam o mau funcionamento do sistema.

#### Ativação

Quando a marcha a ré é engatada, o sistema é ativado automaticamente.

Um obstáculo é indicado por avisos sonoros. O intervalo entre os avisos fica mais curto conforme o veículo se aproxima do obstáculo. Quando a distância é inferior a 30 cm, o aviso sonoro soa continuamente.

#### Desativação

O sistema é desativado automaticamente quando:

- O veículo é conduzido acima de 10 km/h.
- A marcha à ré é desengatada.
- Ocorre uma falha no sistema.

#### Falha

Para testar uma possível falha:

1. Estacione o veículo em uma área sem obstáculos em uma distância de 2 metros do para-choque traseiro.
2. Acione o freio de estacionamento firmemente.
3. Gire a chave da ignição para **ON**.
4. Engate a marcha a ré.
5. Quando a marcha a ré está engatada:
  - ◆ Se não houver sinal sonoro:
 

Verifique a fonte de alimentação do módulo do kit verificando se as luzes de marcha a ré estão funcionando.
  - ◆ Se houver somente um sinal sonoro seguido por um sinal sonoro quase contínuo, isso indica um sinal de falha:
 

Procure assistência de uma concessionária Chevrolet.
  - ◆ Se houver um sinal sonoro seguido de sinais sonoros separados, como quando o



veículo se aproxima de um objeto:

Procure assistência de uma concessionária Chevrolet.

- ♦ Se houver dois sinais sonoros:  
Procure assistência de uma concessionária Chevrolet.

**Informações importantes sobre o uso do sistema de sensor de estacionamento**

**⚠ Atenção**

Em determinadas circunstâncias, objetos, vestuário ou superfícies reflectoras bem como fontes de ruídos externos podem fazer com que o sistema não detecte obstáculos.

**Cuidado**

A sensibilidade do sensor poderá ser reduzida devido a influências externas como, por exemplo,

camadas na superfície do sensor (gelo, neve, lama, mancha, vários envernizamentos/pinturas etc.).

O sensor poderá detectar um objeto não existente (perturbações de eco) causado por perturbações acústicas externas, como outro sistema piloto de estacionamento, ou perturbações externas, como um lava-jato, chuva, condições extremas de ventos, nevasca etc.

O desempenho dos sistemas de auxílio de estacionamento poderá ser reduzido devido à mudança da posição do sensor por alterações externas no veículo como, por exemplo, redução da vida útil do amortecedor devido a mudanças de temperatura, troca de pneus, carga do veículo, rebaixamento/ajuste do veículo etc.

As condições particulares se aplicam a veículos altos (por exemplo, veículos off-road, mini-vans, transportadoras). A

identificação de objetos na parte superior do veículo não pode ser garantida.

O desempenho do sistema de auxílio de estacionamento poderá ser reduzido pelo acoplamento acústico do veículo devido a congelamento. Objetos com uma seção transversal de reflexo muito pequena não poderão ser detectados.

## Combustível

### Combustível para motores a gasolina

Use somente combustível sem chumbo em conformidade com DIN EN 228.

Poderão ser usados combustíveis padronizados equivalentes com um conteúdo máximo de etanol de 10% em volume.

Use combustível com a classificação recomendada de octano ⇨ 256. O uso de combustível com classificação de octanas muito baixa poderá reduzir a potência e o torque do motor e aumentar ligeiramente o consumo de combustível.

Cuidado
Utilizar combustível com um índice de octanas demasiadamente baixo pode provocar combustão descontrolada e danos no motor.

### Combustível para motores diesel

Use somente combustível diesel em conformidade com DIN EN 590.

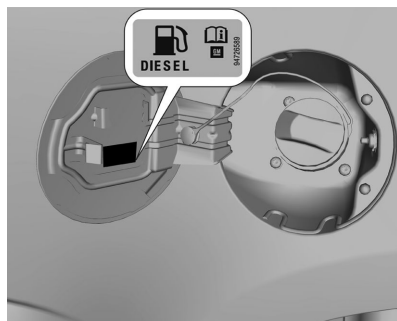
O combustível deve ter baixo conteúdo de enxofre (máx. 50 ppm). Poderão ser usados combustíveis padrão equivalentes com conteúdo máximo de biodiesel (= FAME em conformidade com a EN14214) de 7% em volume (de acordo com a norma DIN 51628 ou equivalente).

⚠ Atenção
Não use óleos diesel marinhos, óleos de aquecimento ou combustíveis diesel 100% ou parcialmente baseados em vegetais, como óleo de colza ou biodiesel, Aquazole e emulsões similares de diesel e água.

Combustíveis diesel não devem ser diluídos com combustíveis para motores a gasolina.

### Abastecimento do tanque

Cuidado
Se utilizar um combustível de grau inadequado ou colocar aditivos para combustível incorretos no tanque de combustível, o motor e o conversor catalítico poderão ser seriamente danificados. Ao abastecer o tanque, certifique-se de utilizar o combustível correto correspondente ao veículo. O veículo poderá ser seriamente danificado caso abasteça gasolina em um veículo a diesel, por exemplo. Se o veículo tem motor a diesel, é possível confirmar o combustível correto olhando as informações constantes na tampa da portinhola de abastecimento de combustível.



**⚠ Perigo**

Antes de reabastecer, desligue o motor e todos os aquecedores externos com câmaras de combustão. Desligue todos os telefones celulares.

Siga as instruções operacionais e de segurança do posto de gasolina ao reabastecer.

**⚠ Perigo**

O combustível é inflamável e explosivo. Não fumar. Nenhuma chama aberta ou faísca.

Caso sinta cheiro de combustível no veículo, repare a causa dessa situação imediatamente em uma Concessionária Chevrolet.

**Cuidado**

Em caso de combustível inadequado, não ligue a ignição.

A portinhola do bocal de abastecimento de combustível está localizada na parte traseira esquerda do veículo.



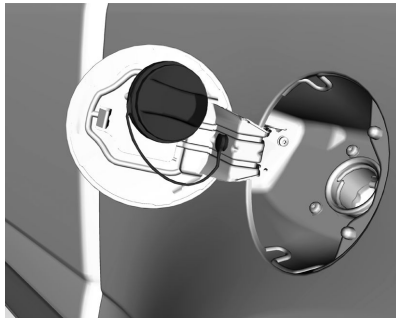
A portinhola do bocal de abastecimento de combustível só pode ser aberta se o botão de liberação estiver puxado.

**Cuidado**

Limpe imediatamente todo combustível que transbordar.

**Tampa do tanque de combustível**

Somente uma tampa genuína oferece funcionalidade total.



Ao abastecer, a tampa do bocal de abastecimento de combustível pode ser colocada sobre a portinhola.

**Cuidado**

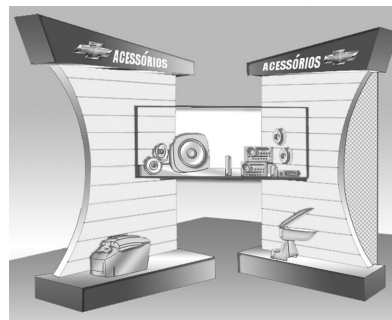
A portinhola de abastecimento de combustível poderá abrir e ser danificada no lava-rápido.

Certifique-se de travar a portinhola de abastecimento de combustível.

## Cuidados com o veículo

Informações gerais .....	180
Verificações no veículo .....	185
Substituição de lâmpadas .....	202
Sistema elétrico .....	211
Ferramentas do veículo .....	217
Rodas e pneus .....	219
Partida do motor com cabos auxiliares .....	227
Reboque .....	228
Cuidados com a aparência .....	234

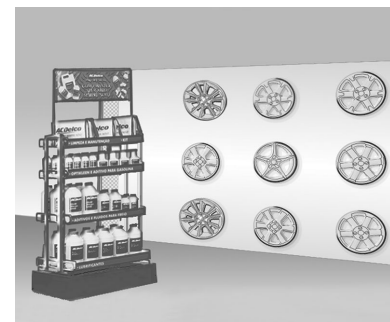
## Informações gerais Acessórios e modificações



Visando atender seus requisitos de conforto e personalização do veículo, a General Motors desenvolve e oferece opcionais de fábrica e acessórios aprovados para instalação através da Rede de Concessionárias ou Oficinas Autorizadas Chevrolet.

Este manual foi impresso na data indicada na capa e contém informações baseadas em um veículo totalmente equipado com os

opcionais e acessórios disponíveis nessa data. Por isto, poderá haver diferenças entre o conteúdo do Manual e a configuração do seu veículo, que pode não ter alguns dos itens ali mencionados.



Recomendamos que você procure a Rede de Concessionárias ou Oficinas Autorizadas Chevrolet para obter informações sobre as opções existentes e os acessórios disponíveis.

A General Motors reserva-se o direito de implementar quaisquer alterações em seus produtos para atender a qualquer momento as solicitações e expectativas do cliente.

Recomendamos usar Peças e Acessórios Genuínos e componentes aprovados pela fábrica específicos para o seu tipo de veículo. Não podemos avaliar ou garantir a confiabilidade de outros produtos, ainda que tenham aprovação concedida por entidade reguladora ou similar.

No caso de qualquer discrepância entre os componentes identificados e o conteúdo deste guia, note que o Guia de venda contendo informações, ilustrações e especificações atualizadas até a data da fabricação do veículo está disponível em todas as Concessionárias e deverá estar disponível para sua referência, com o objetivo de esclarecer quaisquer dúvidas.

A fatura de venda do veículo emitida na sua Concessionária detalha todos os itens, opcionais e acessórios instalados originalmente. A referida fatura, junto com o Guia de venda supracitado, deverão ser consultados sempre que se aplicar a garantia da General Motors aos seus produtos.

Não faça nenhuma modificação no sistema elétrico, p.ex. alterações nas unidades de controle eletrônico (chip tuning).

**Cuidado**

Nunca modifique seu veículo. O desempenho, a durabilidade e a segurança do veículo podem ser afetados e a garantia talvez não cubra algum problema causado pela modificação.

**Nota**

Devido à tecnologia aplicada no sistema eletrônico, não instale nenhum tipo de equipamento elétrico que não seja genuíno nos chicotes elétricos do veículo, como do alarme, dos vidros elétricos, das

travas elétricas, da ignição e/ou do combustível, do sistema de áudio (por exemplo, rádio e módulo de alimentação), sistema de ar condicionado, iluminação auxiliar, dentre outros. Assim, o veículo pode sofrer danos, como avaria elétrica, falha de comunicação entre os componentes eletrônicos, sua imobilização ou até mesmo incêndio devido à sobrecarga do sistema. ESTAS SITUAÇÕES NÃO SÃO COBERTAS PELA GARANTIA.

A Concessionária ou oficina autorizada Chevrolet é qualificada e tem o conhecimento apropriado para instalar acessórios genuínos compatíveis com o sistema eletrônico disponível em seu veículo.

**Nota**

Este equipamento pode não estar disponível em seu país.

### Rede de Concessionárias ou Oficinas Autorizadas Chevrolet



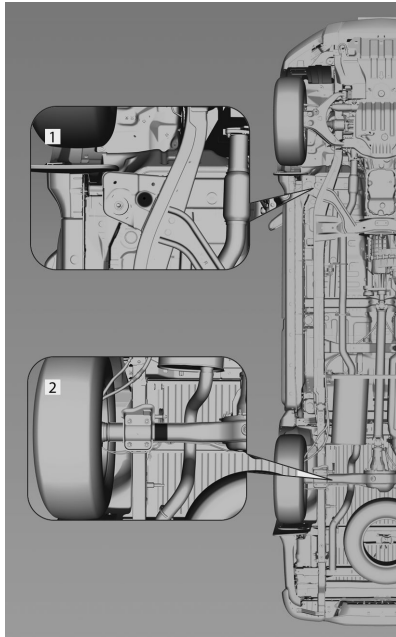
É importante saber que se o seu veículo apresentar qualquer anomalia, você poderá levá-lo na Rede de Concessionárias ou Oficinas Autorizadas Chevrolet para repará-lo, dentro ou fora o período de garantia, para ser atendido por profissionais altamente qualificados. Se for necessária qualquer explicação adicional, procure o Gerente de Serviços.

### Cuidado

Este veículo foi projetado tendo em mente, dentre outros aspectos, a segurança total de seus passageiros. Dessa forma, sua montagem na fábrica usa parafusos com adesivo trava-rosca. Se os parafusos forem removidos por alguma razão, deverão ser substituídos por novos parafusos genuínos com o código correto. Além disso, também será essencial uma limpeza efetiva da peça que for fixada com o parafuso com adesivo trava-rosca, para assegurar um aperto perfeito e uma reação fisicoquímica eficaz dos compostos químicos de travamento ao usar um parafuso novo. Assim, recomendamos enfaticamente que os sistemas de segurança do veículo (freios, bancos, suspensão, cintos de segurança, etc.), bem como serviços que afetem indiretamente tais sistemas,

sejam sempre executados pela Rede de Concessionárias ou Oficinas Autorizadas Chevrolet. Para obter mais detalhes, consulte a Rede de Concessionárias ou as Oficinas Autorizadas Chevrolet.

### Levantamento do veículo

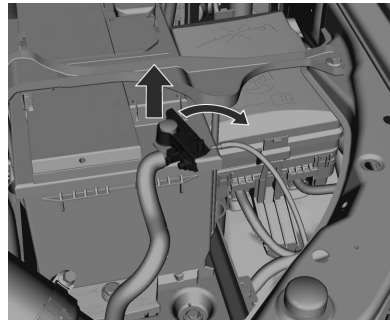


A figura mostra onde deverão ser instalados os suportes para um guincho ou macaco.

### Cuidado

Use sempre uma proteção de borracha nos pontos de apoio de um elevador ou macaco para evitar danos ao veículo.

### Interruptor de desconexão da bateria



#### Desconectar:

1. Abra a tampa do motor.
2. Remova o protetor da bateria (se equipado).

3. Destrave a alavanca do terminal da bateria.
4. Retire o terminal do borne da bateria.

#### Conectar:

1. Instale o terminal no borne da bateria.
2. Trave a alavanca do terminal da bateria.
3. Instale o protetor da bateria (se equipado).
4. Feche a tampa do motor.

### Armazenamento do veículo

#### Inatividade por período prolongado

Se o veículo ficar guardado durante vários meses:

- Lave e encere o veículo.
- Limpe e proteja as vedações de borracha.
- Troque o óleo do motor.



## 184 Cuidados com o veículo

- Esgote o reservatório do líquido do lavador.
- Verifique a proteção contra corrosão do fluido de arrefecimento.
- Calibre o pneu no valor especificado para carga total.
- Estacione o veículo em local seco e bem ventilado. Engate a primeira marcha ou a marcha ré ou ajuste a alavanca seletora para **P**. Evite a movimentação do veículo.
- Não aplique o freio de estacionamento.
- Feche todas as portas e trave o veículo.
- Desconecte o cabo negativo da bateria do veículo. Cuide para que todos os sistemas sejam desligados, p.ex. o sistema de alarme antifurto.
- Feche o capô.

### Retorno à condição de atividade

Quando o veículo for recolocado em operação:

- Conecte o cabo negativo da bateria do veículo. Acione os vidros elétricos.
- Verifique a calibração dos pneus.
- Encha o reservatório do líquido do lavador.
- Verifique o nível de óleo do motor e sua validade.
- Confira o nível do líquido de arrefecimento.
- Recoloque a placa do veículo, se necessário.

### Informações sobre emissões



- O nível máximo de emissão de CO (monóxido de carbono) permitido para a sincronia de marcha lenta e ignição especificada (avanço inicial) é de 0,5%. Isto se aplica ao combustível padrão especificado para testes de emissão.
- A descarga de emissões pelo cárter de óleo para a atmosfera deve ser zero em qualquer condição do veículo.

- Este veículo atende os limites de emissão, como o Programa para Controle da Poluição do Ar por Veículos Motorizados (PRONCOVE), de acordo com a Resolução 18/86 do CONAMA e atualizações vigentes na data de fabricação.
- A velocidade da marcha lenta não é regulável. O módulo de controle eletrônico (ECM) calcula eletronicamente a porcentagem de CO e os ajustes da marcha lenta.
- De preferência, use combustível aditivado disponível nos postos de combustível.

**Nota**

O uso de combustível que não seja o especificado poderá comprometer o desempenho do veículo, causar danos ao sistema de injeção ou até danificar o motor. Esse tipo de dano não é coberto pela garantia do veículo.

**Verificações no veículo**  
**Como executar trabalhos**



Para motores diesel.



Para motores 3.6 V6 a gasolina.

**⚠ Atenção**

Realizar verificações no compartimento do motor apenas quando a ignição estiver desligada.

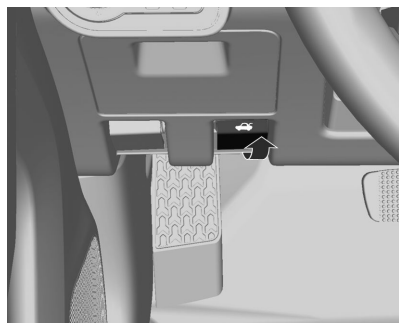
A ventoinha de arrefecimento pode começar a funcionar mesmo com a ignição desligada.

**⚠ Perigo**

O sistema de ignição usa uma tensão extremamente alta. Não toque.

**Capô**

**Abertura**



Puxe a alavanca de liberação.

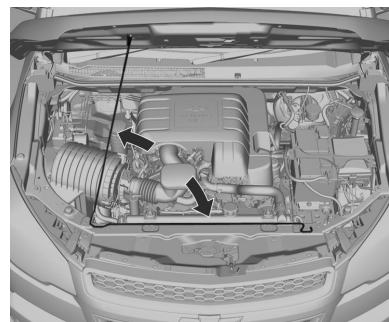


Empurre a trava de segurança para a esquerda e abra o capô.

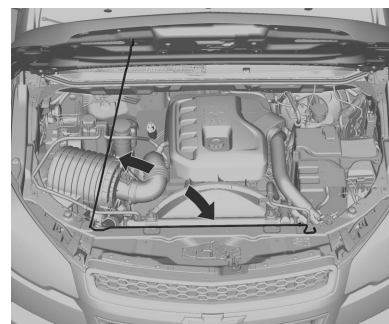
**⚠ Atenção**

Quando o motor estiver quente, certifique-se de só tocar no enchimento de espuma da haste de suporte do capô.

Entrada de ar ⇨ 144.



Para motores 3.6 V6 a gasolina.



Para motores diesel.

Prenda o suporte do capô.

**Fechamento**

Para fechar o capô:

1. Antes de fechar o capô, verifique se todas as tampas de abastecimento estão apropriadamente fechadas. A seguir, levante o capô para aliviar a pressão no suporte. Remova o suporte do capô da ranhura na parte inferior do capô e recolque-o em seu retentor. A haste do suporte deve encaixar no lugar ao ser colocada no retentor para evitar danos ao capô.
2. Abaixе o capô 30 cm acima do veículo e solte-o para que trave completamente. Verifique se o capô está fechado e repita o processo se necessário.

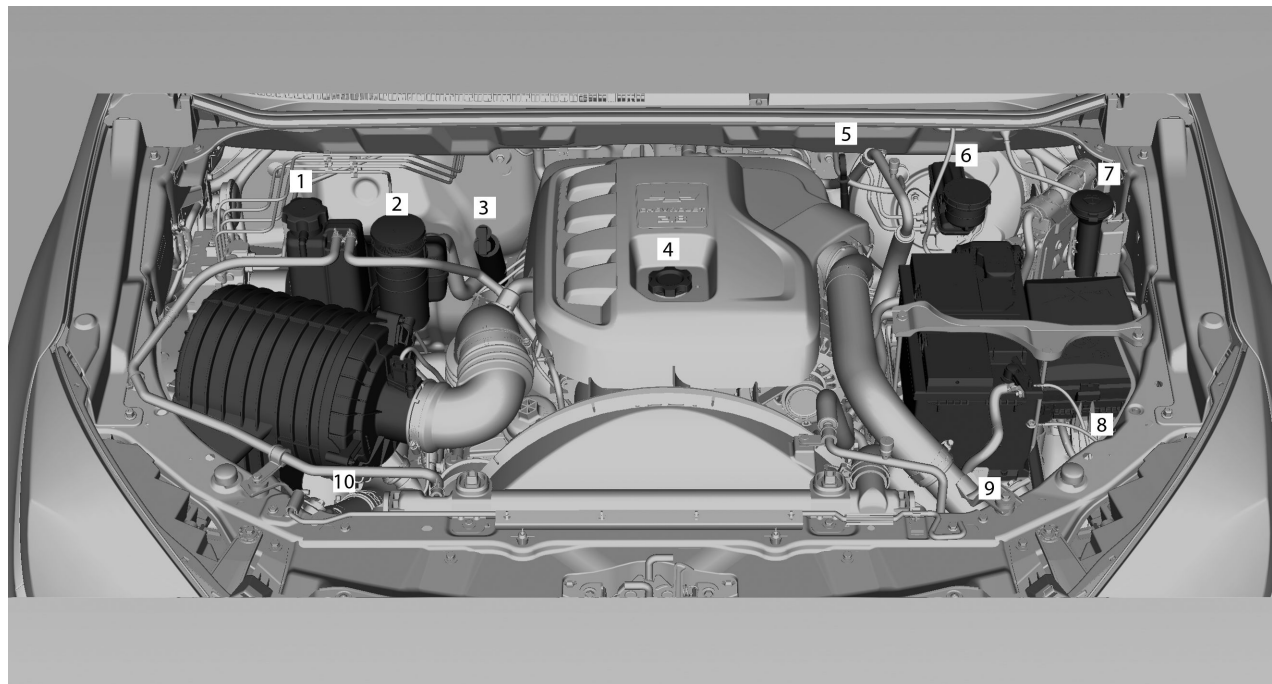
**⚠ Atenção**

Sempre observe as seguintes precauções:

- Puxe a borda frontal do capô para certificar-se de que esteja bem travada antes de dirigir o veículo.
- Não puxe a alavanca de destravamento do capô enquanto o veículo estiver em movimento.
- Não dirija o veículo com o capô aberto. Um capô aberto atrapalhará a visão do motorista.
- Operar o veículo com o capô aberto poderá levar a uma colisão, resultando em danos ao veículo ou outra propriedade, ferimentos ou até mesmo morte.
- Não feche o capô com a haste engatada no capô.

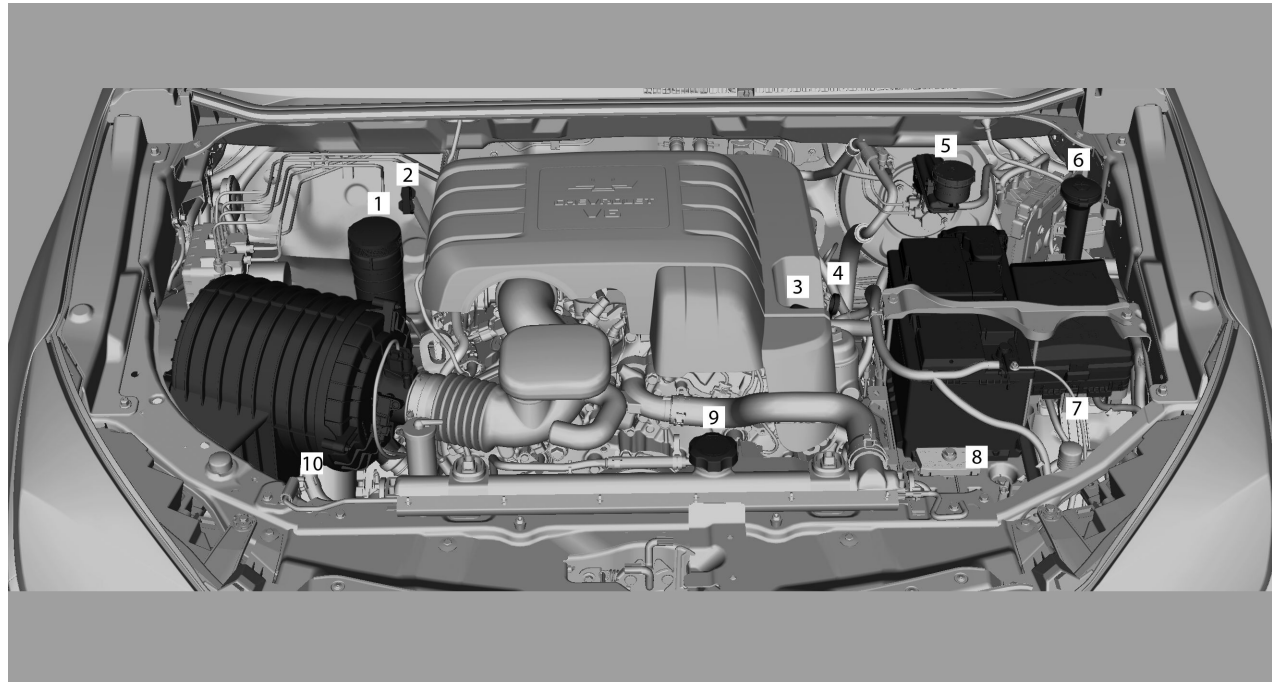
### Vista geral do compartimento do motor

Motor diesel, 2.8L DURAMAX



- 1 Líquido de arrefecimento do motor ..... 195
- 2 Fluido da direção hidráulica 198
- 3 Vareta de nível de óleo da transmissão automática ..... 194
- 4 Óleo do motor ..... 191
- 5 Vareta de nível de óleo do motor ..... 191
- 6 Fluido de freios ..... 199
- 7 Líquido do lavador ..... 199
- 8 Caixa de fusíveis do compartimento do motor ..... 212
- 9 Bateria ..... 200
- 10 Filtro de ar do motor ..... 195

Gasolina 3.6 V6 VVT



1	Fluido da direção hidráulica	198
2	Vareta de nível de óleo da transmissão automática .....	194
3	Óleo do motor .....	191
4	Vareta de nível de óleo do motor .....	191
5	Fluido de freios .....	199
6	Líquido do lavador .....	199
7	Caixa de fusíveis do compartimento do motor .....	212
8	Bateria .....	200
9	Líquido de arrefecimento do motor .....	195
10	Filtro de ar do motor .....	195

### Óleo para motor

#### Troca do óleo do motor

Com o motor a diesel 2.8L quente, troque o óleo Dexos 2 5W30 a cada 10.000 km se o veículo for guiado em "Condições de uso severo".

Se o veículo não for guiado em condições severas, troque o óleo a cada 20.000 km. Troque-o sempre com o motor aquecido.

Com o motor a diesel 2.8L quente, troque o óleo API CI-4 15W40 a cada 5.000 km se o veículo for guiado em "Condições de uso severo".

Se o veículo não for guiado em condições severas, troque o óleo a cada 10.000 km. Troque-o sempre com o motor aquecido.

O veículo com motor a gasolina usa o óleo Dexos 2 5W30 de fábrica. Ao completar, verifique se o óleo é o mesmo que está no veículo.

Com o motor a gasolina 3.6L aquecido, troque o óleo SAE 5W30, API-SN, ILSAC GF5 ou

Dexos 1 5W30 a cada 5.000 km, se o veículo for guiado em "Condições de uso severo".

Se o veículo não for guiado em condições severas, troque o óleo a cada 10.000 km. Troque-o sempre com o motor aquecido.

O veículo com motor a gasolina usa o óleo Dexos 1 5W30 de fábrica. Ao completar, verifique se o óleo é o mesmo que está no veículo.

Nunca misture tipos diferentes de óleo. O filtro de óleo deve ser trocado em todas as trocas de óleo.

#### Nota

Troque o óleo de acordo com os intervalos de tempo ou a quilometragem percorrida, pois os óleos perdem suas propriedades de lubrificação não apenas devido ao funcionamento do motor, mas também ao envelhecimento. Preferivelmente, troque o óleo em uma Concessionária Chevrolet, assegurando assim o uso do óleo especificado para manter a integridade dos componentes do



motor. Os danos causados por óleo não especificado não são cobertos pela garantia.

**Nota**

Se o veículo pertence ao programa exclusivo para frotas e/ou empresas de aluguel de veículos, consulte o folheto "Revisões específicas para frotas". Para obter mais informações, entre em contato com uma Concessionária Autorizada.

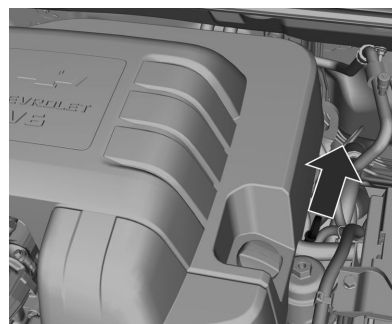


Especificação e viscosidade do óleo, consulte ⇨ 252.

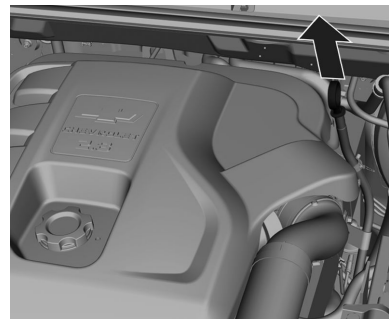
Deve-se conferir o nível do óleo com o veículo nivelado e o motor (que deve estar na temperatura normal de operação) desligado.

Espere pelo menos 2 minutos antes de conferir o nível, para que o acúmulo normal do óleo no motor escorra para o cárter. Se o óleo estiver frio, pode levar mais tempo mais para drenar de volta para o cárter.

**Verificação do nível de óleo no motor**

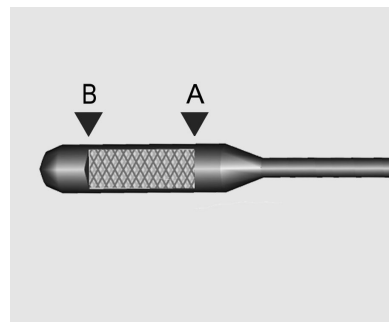


Para motores 3.6 V6 a gasolina.



Para motor 2.8 L diesel.

Para verificar o nível de óleo, remova a vareta de óleo quando o motor estiver frio.



Limpe-a bem, introduza até o fim e torne a retirar. O nível do óleo tem de estar entre as marcas inferior (B) e não deve ser superior à marca (A) da vareta.

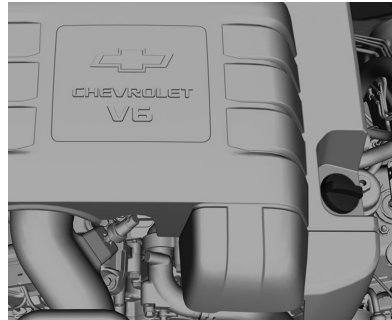
Adicione óleo se o nível atingir a marca inferior (B) na vareta de nível ou se estiver abaixo dela, no máximo 1 litro, e verifique o nível novamente.

**Cuidado**

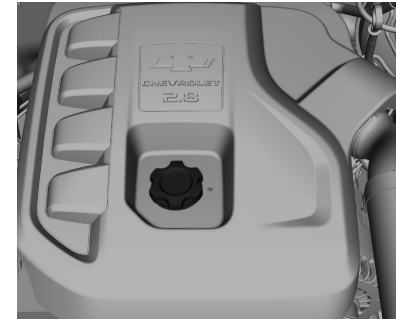
Nunca misture tipos diferentes de qualidades de óleo. Use somente a qualidade e viscosidade do óleo especificadas neste manual. O uso de outro óleo diferente do especificado poderá causar danos ao motor e cancelar a garantia. Verifique com uma Concessionária ou Oficina Autorizada Chevrolet se o óleo é aprovado pela especificação Dexos 1.

**Cuidado**

Óleo de motor em excesso deverá ser drenado ou retirado por sucção.



Para motores 3.6 V6 a gasolina.



Para motor 2.8 L diesel.

Capacidades ⇄ 263.

Coloque a tampa e aperte-a.

A estabilização do consumo do óleo ocorrerá depois que o veículo rodar alguns milhares de quilômetros. Só então será possível determinar seu consumo real.

**⚠ Atenção**

O óleo para motor é um agente irritante e, se ingerido, poderá causar doenças ou a morte. Mantenha-o longe do alcance de crianças.

Evite o contato repetitivo ou prolongado com a pele.

Lave as áreas expostas com água e sabão ou um limpador de mãos.

Tome muito cuidado ao drenar o óleo de motor, pois ele poderá estar quente suficiente para queimá-lo!

**Trocando o filtro de óleo**

Motores V6 VVT: Troque o filtro de óleo a cada troca de óleo.

Motores DURAMAX: Troque o filtro de óleo a cada troca de óleo.

Providencie para que o filtro de óleo seja substituído preferencialmente por uma concessionária autorizada.

**Nota**

Se o veículo pertence ao programa exclusivo para frotas e/ou empresas de aluguel de veículos, consulte o folheto "Revisões específicas para frotas". Para obter mais informações, entre em contato com uma Concessionária Autorizada.

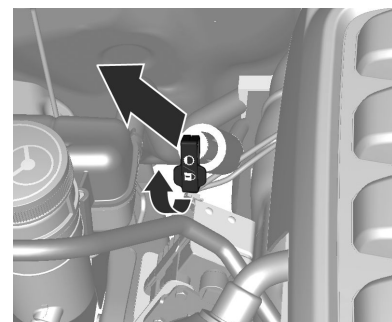
**Fluido da transmissão automática**

Verifique o nível do fluido da transmissão automática manualmente para evitar danos à transmissão. Certifique-se de usar a especificação correta de óleo. Fluidos e lubrificantes recomendados ⇨ 252.

Verifique com o veículo em uma superfície nivelada e a transmissão automática deve ser verificada na posição P com o motor funcionando.

Destrave a vareta de nível e retire-a, limpe e insira-a novamente até o batente no cabo, puxe-a e leia o nível do fluido da transmissão automática.

Insira a vareta até o batente no cabo e trave a tampa pressionando o cabo para baixo.



Para verificar o nível de óleo na transmissão automática, puxe a vareta de nível, limpe-a e insira-o até o final. Puxe-a para fora e anote o nível do óleo.

Na vareta de nível da transmissão automática, há dois campos sombreados:

- COLD (frio)
- HOT (quente)

Quando o fluido da transmissão automática estiver frio, verifique se o nível de óleo está dentro do campo sombreado próximo da palavra **COLD**.

Se a verificação for realizada logo depois de desligar o motor e o óleo da transmissão automática ainda estiver quente, verifique se o nível de óleo está no campo sombreado próximo à palavra **HOT**.

### Filtro de ar do motor/ elemento

A substituição deve ser feita em uma Concessionária Chevrolet.

### Líquido de arrefecimento do motor

#### Troca do líquido arrefecedor

O sistema de arrefecimento do motor é abastecido com um aditivo de longa duração (etileno glicol), cujas propriedades conferem proteção adequada contra congelamento, ebulição e corrosão.

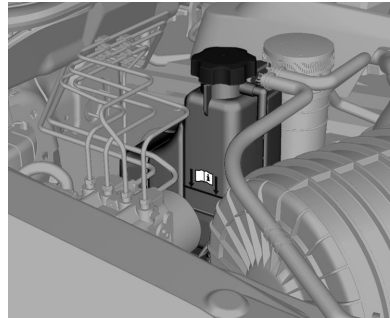
#### ⚠ Atenção

Deixe o motor arrefecer antes de abrir a tampa do reservatório de expansão. Abra-a com cuidado e deixe a pressão sair devagar.

### Nível do líquido de arrefecimento

#### Cuidado

Um nível baixo do líquido de arrefecimento poderá causar danos no motor.



Se o sistema de ar condicionado estiver frio, o nível do líquido de arrefecimento deve estar cerca de 2,5 cm acima da marca de enchimento. Complete se o nível estiver baixo.

Encha com uma mistura de água destilada e anticongelante aprovado para o veículo. Instale a tampa e aperte-a bem. Procure uma Concessionária Chevrolet para verificar a concentração do anticongelante e reparar a causa da perda de líquido de arrefecimento.

### Superaquecimento do motor

A mensagem do indicador de temperatura do fluido de arrefecimento é exibida no painel de instrumentos. Essa mensagem indica o aumento da temperatura do motor.

**Nota**

Se o motor funcionar sem líquido de arrefecimento, seu veículo poderá sofrer danos sérios. Neste caso, os reparos não serão cobertos pela garantia.

**Superaquecimento do motor sem vapor**

Caso apareça um aviso de superaquecimento e não exista vapor visível, o problema pode não ser tão sério. Algumas vezes, o motor superaquece quando:

- O veículo é conduzido em uma subida acentuada em altas temperaturas ambiente.
- O veículo é parado depois de dirigir em alta velocidade.
- O veículo deverá ser conduzido com o motor operando em marcha lenta por um longo tempo.

Caso o aviso de superaquecimento permaneça aceso e ainda não seja visível vapor, siga o procedimento abaixo durante aproximadamente 1 minuto.

1. Desligue o ar condicionado (se equipado).
2. Tente manter o motor em funcionamento (use uma marcha na qual o motor fique em baixa rotação).

Se o aviso de superaquecimento desaparecer, pode continuar dirigindo. Por questões de segurança, digira lentamente por aproximadamente dez minutos.

Se o indicador de temperatura baixar para a posição normal, continue dirigindo.

Se a temperatura do líquido arrefecedor não cair, desligue o motor e estacione o veículo imediatamente.

Caso não haja vapor visível, ligue o motor em marcha lenta por aproximadamente 2 ou 3 minutos com o veículo parado e observe se o aviso de superaquecimento apaga.

Se o aviso de superaquecimento continuar aceso, desligue o motor, peça aos passageiros que saiam do

veículo e aguarde até que ele esfrie. Procure a assistência técnica imediatamente.

**Cuidado**

Se o líquido de arrefecimento na parte interna do reservatório de expansão de líquido de arrefecimento estiver fervendo, não faça nada. Aguarde até que esfrie.

O nível do líquido de arrefecimento deverá estar conforme especificado. Se o nível diminuir, significa que pode haver vazamento nas mangueiras do radiador, do aquecedor, no próprio radiador ou na bomba d'água.

**Cuidado**

- As mangueiras do aquecedor e as mangueiras do radiador, bem como outras partes do motor,

podem esquentar muito. Não as toque, caso contrário, poderá se queimar.

- Caso exista algum vazamento, não ligue o motor, pois o líquido de arrefecimento poderá ser perdido, causando queimaduras. Antes de dirigir o veículo, repare os vazamentos.

**Superaquecimento com vapor**

**Cuidado**

- Os vapores gerados pelo superaquecimento do motor podem causar queimaduras graves, mesmo que você só abra um pouco o compartimento do motor. Fique distante do motor ao observar a emissão de vapor. Desligue o motor, peça aos passageiros para saírem do veículo e espere que o motor esfrie. Antes de abrir o compartimento do motor,

aguarde até que não haja mais sinais de vapor do líquido de arrefecimento.

- Se o veículo continuar em movimento com o motor superaquecido, os líquidos poderão escapar devido à alta pressão. Você e outras pessoas poderão se queimar gravemente. Desligue o motor superaquecido, saia do veículo e espere que o mesmo esfrie.

**Ventilador do motor**

Se não houver vazamento visível, verifique o funcionamento da ventoinha do motor. O veículo está equipado com uma ventoinha elétrica para motores a gasolina e uma ventoinha acionada pelo motor para motores a diesel. Para motores a diesel, a ventoinha só operará com o motor em funcionamento. Se houver superaquecimento do motor a gasolina, a ventoinha deverá ser acionada. Se isto não acontecer, será preciso efetuar o conserto. Desligue o motor. Se não for identificado

nenhum problema mas o nível do líquido de arrefecimento não estiver no máximo, adicione ao reservatório de expansão uma mistura de água potável e aditivo para radiador (longa duração - cor laranja) ACDelco (proporção de 50% a 50% de aditivo). Ligue o motor quando o nível do líquido de arrefecimento estiver no máximo. Caso o sinal de aviso de superaquecimento esteja aceso, consulte uma concessionária Chevrolet.

**Cuidado**

Os ventiladores e outras partes móveis do motor podem causar ferimentos sérios. Mantenha mãos e roupas afastados de partes móveis quando o motor estiver funcionando.

### Cuidado

- Os vapores e líquidos escaldantes provenientes do sistema de arrefecimento em ebulição podem explodir e causar queimaduras graves. Eles estão sob pressão, portanto, se a tampa do tanque de compensação (para motores a diesel) ou a tampa do radiador (para motores a gasolina) estiver aberta mesmo que parcialmente, os vapores poderão ser expelidos em alta velocidade. Nunca gire a tampa do tanque de compensação (para motores a diesel) ou a tampa do radiador (para motores a gasolina) enquanto o motor e o sistema de arrefecimento estiverem quentes. Se necessário, gire a tampa do tanque de compensação (para motores a

diesel) ou a tampa do radiador (para motores a gasolina) e aguarde que o motor esfrie.

- O aditivo longa vida para o sistema de refrigeração é venenoso e deve ser manuseado com cuidado.

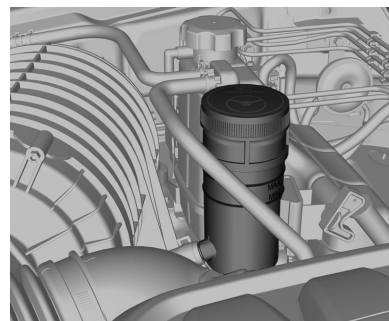
### Nota

Para evitar danos ao veículo com motor a gasolina e facilitar a partida quando o motor estiver quente (devido à evaporação do combustível), o sistema do respiro do motor poderá ser atuado mesmo quando o veículo estiver parado por um determinado período, dependendo da temperatura ambiente e da temperatura do motor.

Quando o motor a diesel ficar desligado por longos períodos e, principalmente, se o clima estiver frio, a ventoinha poderá ligar por alguns segundos depois da partida do motor. Isso não é um problema,

a ventoinha desligará normalmente depois de alguns segundos e ligará quando necessário.

### Fluido da direção hidráulica

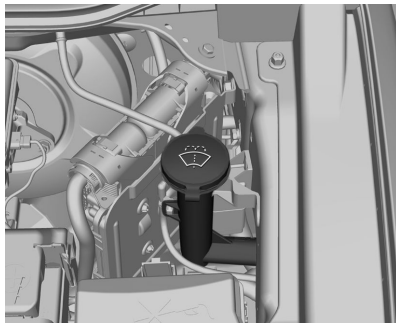


O nível do fluido da direção hidráulica deve estar entre as marcas **MIN** e **MAX**.

Se o nível do fluido estiver muito alto ou muito baixo, procure assistência de uma Concessionária Chevrolet.

**Cuidado**

Quantidades extremamente pequenas de contaminação podem causar danos ao sistema de direção e fazer com que ele não funcione corretamente. Não deixe que contaminantes entrem em contato com o lado do fluido da tampa/vareta de nível nem que penetrem no reservatório.

**Fluido do lavador**

Encha com água limpa misturada com uma quantidade adequada de aditivo para limpeza de para-brisa. Para encher o reservatório de fluido do lavador do para-brisa:

- Utilize apenas fluido do lavador pronto para uso disponível comercialmente para este propósito.
- Não utilize água de torneira. Os minerais presentes na água de torneira podem entupir a tubulação do lavador do para-brisa.
- Se for provável que a temperatura do ar caia abaixo do ponto de congelamento, utilize fluido do lavador do para-brisa com propriedades anticongelantes suficientes.

**Freios**

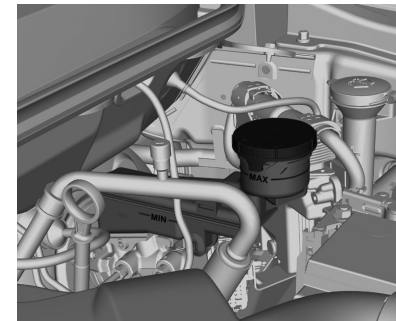
Caso seja atingida a espessura mínima da lona de freio, será ouvido um rangido durante a frenagem.

É possível continuar dirigindo, mas substitua a pastilha do freio assim que possível.

Quando as novas pastilhas do freio forem instaladas, não freie bruscamente sem necessidade nas primeiras viagens.

**Fluido de freios****⚠ Atenção**

O fluido de freio é venenoso e corrosivo. Evite contato com os olhos, a pele, tecidos e superfícies pintadas.



O nível do fluido de freios precisa estar entre as marcas **MIN** e **MAX**.



## 200 Cuidados com o veículo

Quando completar, assegure a máxima limpeza, pois a contaminação do fluido pode levar a defeitos no sistema de freios. Peça a uma concessionária Chevrolet para consertar a causa da perda de fluido. Use apenas fluido de freios de alto desempenho aprovados para o veículo, fluido de freios e da embreagem ⇨ 252.

### Bateria

A bateria no veículo não requer manutenção, desde que o perfil de condução permita seu carregamento suficiente. Condução por curtas distâncias e partidas frequentes do motor poderão descarregar a bateria. Evite o uso de consumo elétrico desnecessário.



As baterias devem ser descartadas em um ponto de coleta de reciclagem adequado.

- Sempre que trocar a bateria, deixe a antiga no revendedor (resolução CONAMA 401/08, de 11/04/08):
- A concessionária ou loja de autopeças onde você comprou a bateria do veículo deve aceitar a devolução da bateria usada e depois enviá-la ao fabricante para fins de reciclagem.

Deixar o carro inativo por mais de 4 semanas pode fazer com que a bateria seja descarregada. Desconecte a garra do borne negativo da bateria.

Assegure-se de que a ignição seja desligada antes de conectar ou desconectar a bateria do veículo.

#### ⚠ Atenção

Mantenha materiais incandescentes afastado da bateria para evitar explosões. A

explosão da bateria poderá resultar em danos para o veículo e ferimentos graves ou morte.

Evitar o contacto com olhos, pele, tecidos e superfícies pintadas. O fluido contém ácido sulfúrico, que pode causar ferimentos e danos em caso de contato direto. Em caso de contato com a pele, limpe a área com água e procure imediatamente um médico.

Mantenha-o longe do alcance de crianças.

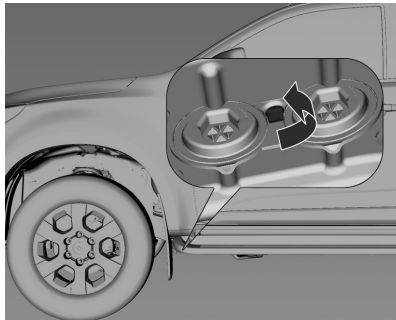
Não incline uma bateria aberta.

Proteção de energia da bateria  
⇨ 113.

### Filtro de combustível diesel

Drene o filtro de diesel de resíduos de água quando for exibida a mensagem "Água no combustível - contate reparos" no Mostrador digital com funções múltiplas ou sempre que o óleo do motor for substituído, como descrito abaixo:

- Desligue o motor e a ignição.
- Coloque um recipiente sob o alojamento do filtro.
- Remova o bujão de drenagem localizado na parte inferior do alojamento do filtro girando-o no sentido horário para drenar a água. O filtro estará drenado assim que o diesel sair pela porta.
- Reinstale o bujão girando-o no sentido anti-horário e certifique-se de que não exista vazamento.
- Gire a chave de ignição para ON, aguarde 5 segundos e gire a chave para LOCK ou OFF.



#### Nota

Se o veículo pertence ao programa exclusivo para frotas e/ou empresas de aluguel de veículos, consulte o folheto "Revisões específicas para frotas". Para obter mais informações, entre em contato com uma Concessionária Autorizada.

#### Sangria do sistema de combustível diesel

Se o tanque esvaziar, o sistema de combustível diesel deverá ser purgado no solo após abastecer pelo menos 2 litros. Gire a ignição três vezes por 15 segundos cada vez. Em seguida, dê partida no motor por no máximo 40 segundos. Repita esse processo depois de não menos de 5 segundos. Se o motor falhar ao dar partida, procure a assistência de uma concessionária Chevrolet.

#### Substituição da palheta do limpador

Limpadores de para-brisa funcionando adequadamente são essenciais para a visão clara e a

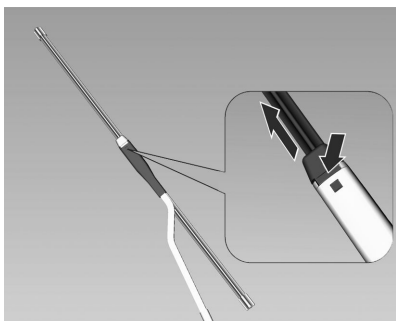
direção segura. Verifique regularmente as condições das palhetas do limpador. Substitua palhetas duras, quebradiças ou rachadas ou as que espalham sujeira no para-brisa.

Material estranho no para-brisa ou nas palhetas do limpador pode reduzir a eficiência dos limpadores. Se as palhetas não estiverem limpando adequadamente, limpe o para-brisa e as palhetas com um bom limpador ou detergente suave. Enxágue-os completamente com água.

Repita o processo se necessário. Não existe nenhuma maneira de remover traços de silicone do vidro. Portanto, nunca aplique polidor com silicone no para-brisa do veículo ou se formarão listras que prejudicarão a visão do motorista.

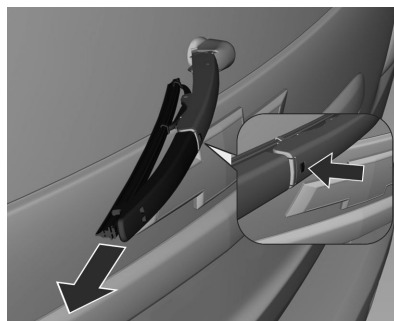
Não utilize solventes, gasolina, querosene ou solvente de tinta para limpar os limpadores. Eles são fortes e podem danificar as palhetas e as superfícies pintadas.

### Palheta do limpador dianteiro



1. Segure a haste do braço do limpador e levante o braço do limpador.
2. Pressione o botão superior mostrado na figura e puxe a palheta do limpador.

### Palheta do limpador traseiro



1. Segure a haste do braço do limpador e levante o braço do limpador.
2. Pressione o botão superior mostrado na figura e puxe a palheta do limpador.

## Substituição de lâmpadas

Desligue a ignição e o interruptor relevante.

Segure uma lâmpada nova apenas pela base. Não toque no vidro da lâmpada com as mãos nuas.

Utilize apenas o mesmo tipo de lâmpada para troca.

Troque as lâmpadas do farol pela parte interna do compartimento do motor.

<b>Aplicação</b>	<b>Potência (W)</b>
Compartimento de passageiros	10
Leitura (dianteira)	5
Leitura (traseira)	10
Compartimento de bagagem	5
Para-sol	2,1
Farol alto	55

<b>Aplicação</b>	<b>Potência (W)</b>
Farol baixo	55
Farol de neblina	55
Freio / luz (traseira) - freio	21
Freio / luz (traseira) - estacionamento	5
Faróis dianteiros	5
Lanterna de neblina traseira	21
Placa	5
Luz de ré	21
Luz do sinalizador de direção	21

**Nota**

Após dirigir sob chuva pesada ou a lavagem do veículo, as lentes dos faróis e das lanternas parecerão embaçadas.

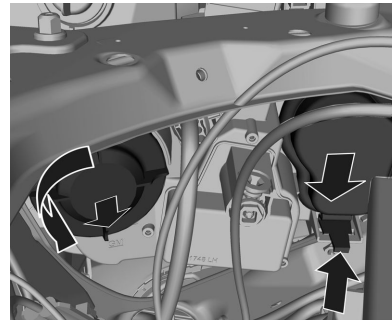
Essa condição é causada pela diferença entre a temperatura da lâmpada interna e a temperatura externa.

Isso é similar à condensação dos vidros dentro do veículo durante a chuva e não indica um problema com o veículo.

Se a água vazar para dentro do circuito da lâmpada, leve o veículo a uma Concessionária Chevrolet para verificação.

**Faróis halógenos**

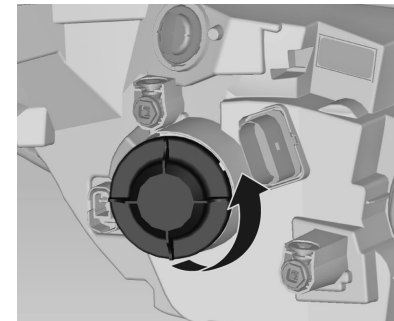
**Farol baixo e farol alto**



**1. Modelo A**

Gire a tampa protetora esquerda no sentido anti-horário para abrir.

A tampa protetora direita pode ser aberta puxando a presilha inferior para fora.



**Modelo B**

O farol alto está preso por meio de um mecanismo diferente.

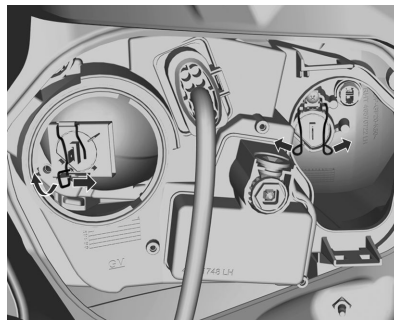
Gire a tampa protetora direita no sentido anti-horário para abrir.



2. Modelo A

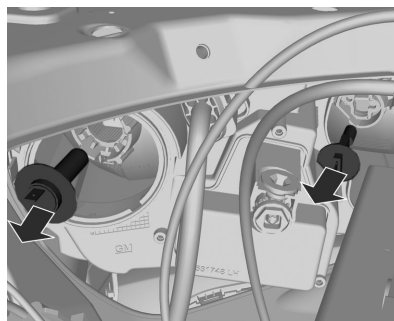
A presilha esquerda pode ser aberta empurrando primeiro as duas travas superiores para fora e depois os grampos.

O farol direito pode ser removido simplesmente puxando sua base.



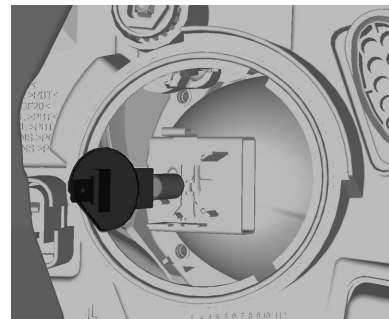
Modelo B

Pressione o clipe de mola, solte-o e gire-o para fora.



3. Modelo A

Remova a lâmpada do compartimento do refletor e substitua-a.



Modelo B

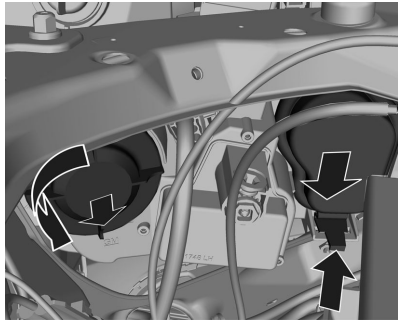
Remova a lâmpada do compartimento do refletor e substitua-a.

4. Quando instalar uma nova lâmpada, engate os apoios nas travas do refletor.

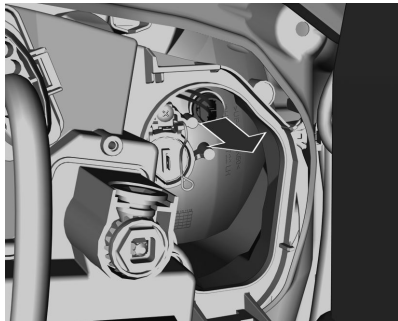
5. Engate o clipe de mola.

6. Posicione a tampa de proteção do farol e feche-a.

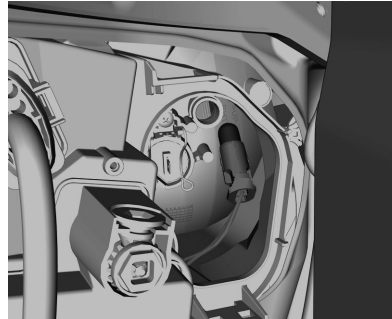
### Luzes de lanterna



1. Remova a tampa de proteção.

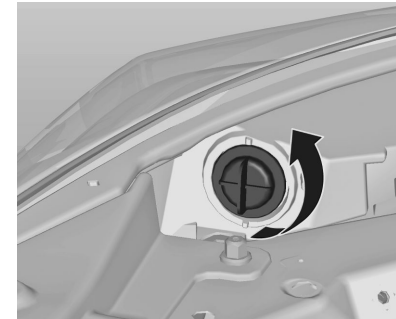


2. Remova o suporte lateral da lâmpada do refletor.
3. Desconecte a tomada de conexão da lâmpada.

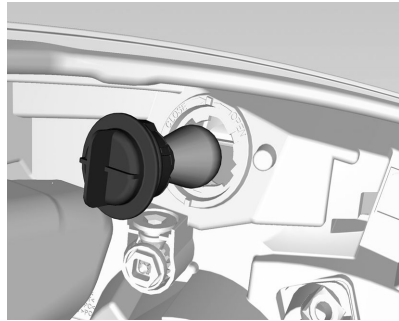


4. Remova a lâmpada do soquete.
5. Insira a nova lâmpada.
6. Ligue o plugue do conector na lâmpada.
7. Insira o suporte no refletor.
8. Posicione a tampa de proteção do farol dianteiro e feche-a.

### Luzes indicadoras dos sinalizadores dianteiros de direção



1. Gire o suporte da lâmpada no sentido anti-horário e desengate-o.

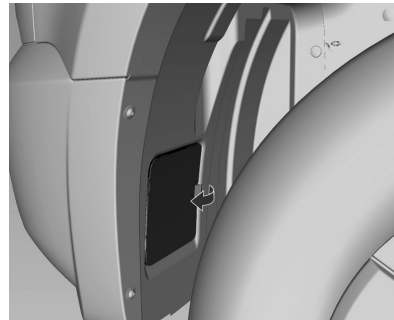


2. Pressione ligeiramente a lâmpada no soquete, gire no sentido anti-horário e remova a lâmpada.
3. Insira o suporte da lâmpada nova no refletor e gire no sentido horário para engatá-lo.

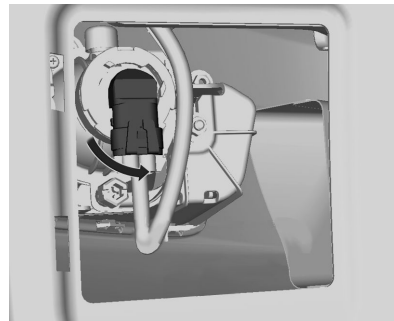
### Sinalizadores de direção nos espelhos externos

Substitua as luzes indicadoras dos sinalizadores de direção em uma concessionária Chevrolet.

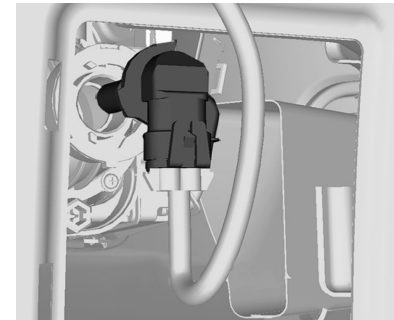
### Luzes de neblina



1. Remova a tampa.

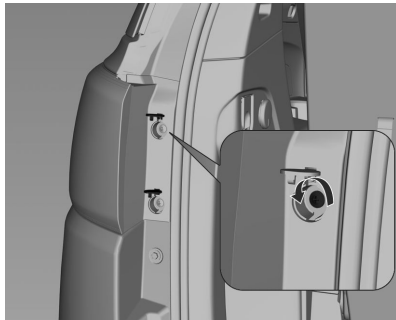


2. Gire o suporte da lâmpada no sentido horário e desengate-o.

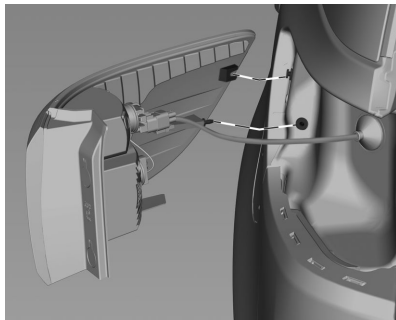


3. Remova e substitua a lâmpada.
4. Insira o suporte da lâmpada no refletor e gire-o no sentido horário para engatá-lo.

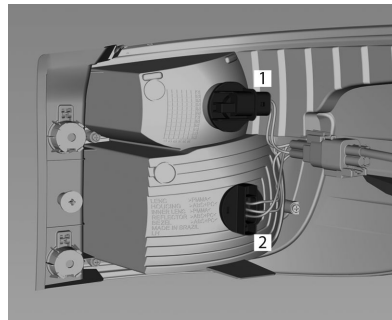
### Lanternas traseiras



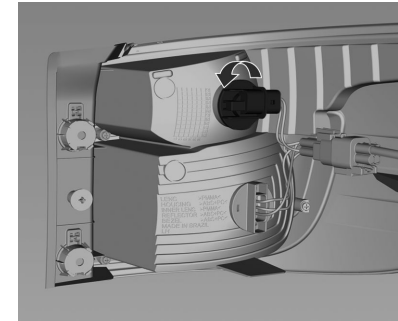
1. Abra ambas as tampas retirando os parafusos.



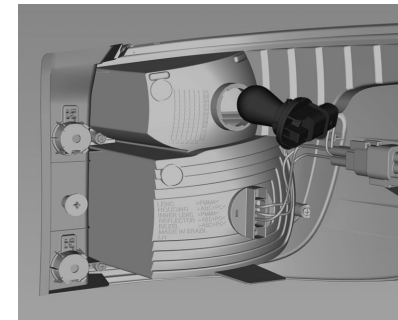
2. Remova o conjunto da lanterna puxando para fora da carroceria. Remova o conector elétrico.



3. Luzes dos sinalizadores de direção (1)  
Lanterna traseira / Luz de freio (2)  
Para a versão de LED, basta substituir as luzes (1). A lanterna traseira/luz de freio deverá ser substituída por uma concessionária Chevrolet.



4. Gire o suporte da lâmpada aplicável no sentido anti-horário.

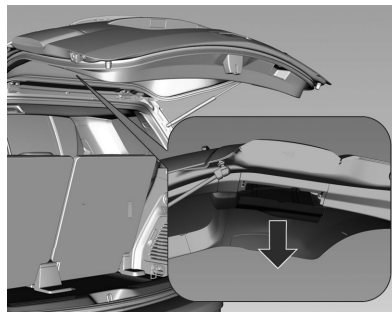




5. Remova o suporte da lâmpada. Pressione ligeiramente a lâmpada no soquete, gire no sentido anti-horário e remova a lâmpada.
6. Insira a lâmpada no suporte. Insira o suporte da lâmpada no conjunto da lanterna traseira, conecte o conector elétrico e encaixe-o no lugar. Instale o conjunto da lanterna traseira na carroceria e aperte os parafusos. Feche as tampas e encaixe-as.
7. Ligue a ignição, opere e verifique todas as lâmpadas.

#### Lanternas traseiras da porta traseira

1. Abra o compartimento de carga.



2. Remova a tampa.  
Lanterna traseira / Luz de freio  
A versão de LED da lanterna traseira/luz de freio deverá ser substituída por uma concessionária Chevrolet.

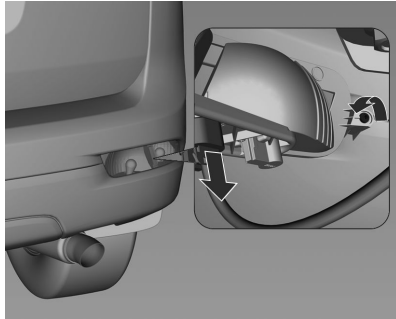


3. Gire o suporte da lâmpada relevante no sentido anti-horário e remova-o.

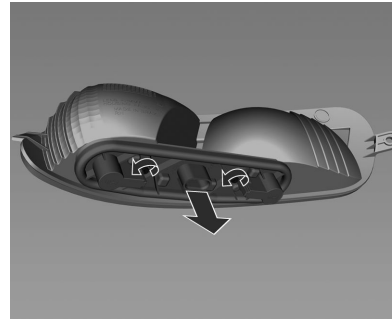


4. Remova a lâmpada do suporte. Empurre a lâmpada no soquete levemente para inseri-la.
5. Insira o suporte da lâmpada no conjunto da lanterna traseira e conecte o conector elétrico. Feche a tampa e encaixe-a.
6. Ligue a ignição, opere e verifique todas as lâmpadas.

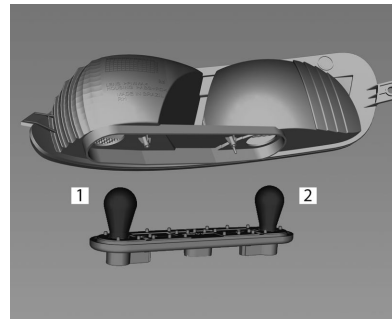
#### Luzes do para-choque



1. Atrás do para-choque traseiro, desparafuse o parafuso para remover o conjunto das luzes do para-choque e desconecte o conector elétrico.



2. Retire ambos os parafusos para remover o suporte da lâmpada.



3. Luz de neblina traseira (1)  
Luz de ré (2)

4. Insira e gire a lâmpada no suporte e parafuse-o no lugar. Instale o conjunto das luzes do para-choque na carroceria e aperte o parafuso. Conecte o conector elétrico.
5. Ligue a ignição, opere e verifique todas as lâmpadas.

#### Sinalizadores de direção laterais

Os sinalizadores de direção laterais nos espelhos externos devem ter as lâmpadas substituídas por uma Concessionária Chevrolet.

### Luz de freio elevada



Substitua a luz em uma concessionária Chevrolet.

### Luz da placa de licença



1. Insira a chave de fenda no lado esquerdo do compartimento da lâmpada, pressione para o lado e solte a mola.
2. Remova o compartimento da lâmpada para baixo, tomando cuidado para não puxar o cabo.  
Desconecte a conexão elétrica e gire o suporte da lâmpada no sentido anti-horário para desengatá-la.
3. Remova a lâmpada do suporte e substitua-a.

4. Conecte o conector elétrico e insira o suporte da lâmpada no compartimento da lâmpada e gire-o no sentido horário.
5. Insira o alojamento da lâmpada e prenda-o usando uma chave de fenda.

### Luzes internas

#### Luz de cortesia, luzes de leitura

Substitua as lâmpadas em uma concessionária Chevrolet.

## Sistema elétrico

### Fusíveis

Substitua o fusível com falha por um novo do mesmo tamanho e classificação.

Existem duas caixas de fusíveis no veículo:

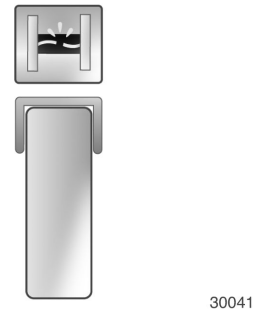
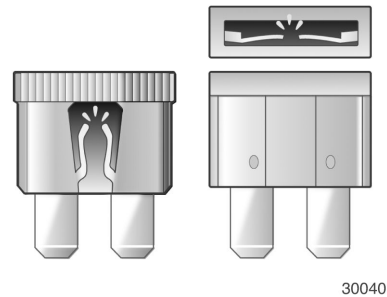
- na parte dianteira esquerda do compartimento do motor.
- no compartimento interno, atrás do compartimento de carga.

Existe um porta-fusível principal conectado ao terminal positivo da bateria. Caso necessário substitua-os em uma concessionária Chevrolet.

Antes de substituir um fusível, desligue o interruptor e a ignição.

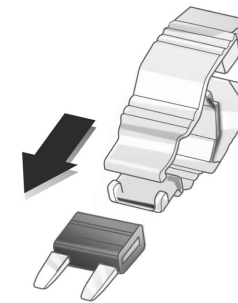
Um fusível queimado pode ser reconhecido por seu filamento derretido. Não substitua o fusível até que a causa do defeito tenha sido consertada.

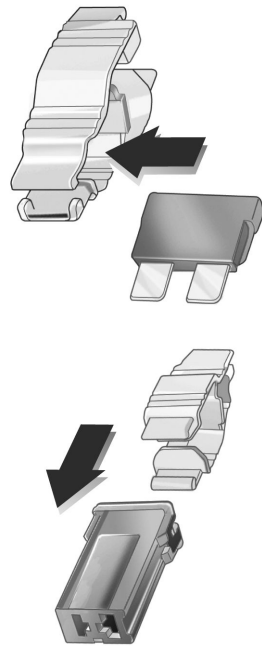
Algumas funções são protegidas por vários fusíveis.



### Extrator de fusível

O extrator de fusível pode estar localizado na caixa de fusíveis do compartimento do motor.



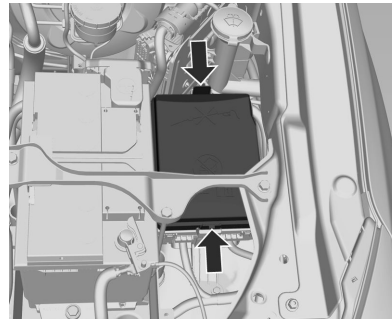


30042

30044

Coloque o extrator de fusível sobre os vários tipos de fusíveis pela parte superior ou pela lateral e remova o fusível.

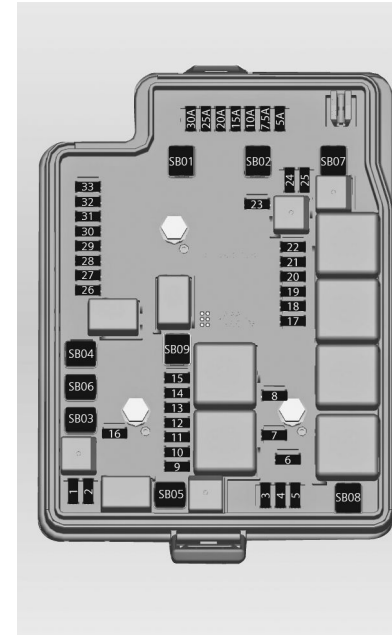
### Caixa de fusíveis do compartimento do motor



A caixa de fusíveis está localizada na parte dianteira esquerda do compartimento do motor.

Solte a tampa, levante e remova-a.

Algumas descrições de caixa de fusíveis deste manual podem não se aplicar ao seu veículo. Elas eram precisas quando este manual foi impresso. Quando inspecionar a caixa de fusíveis, consulte sua etiqueta.



Nº de minifusíveis	Corrente	Uso	Nº de minifusíveis	Corrente	Uso	Nº de minifusíveis	Corrente	Uso
1	10 A	Compressor do A/C	11	20 A	Módulo de controle do motor (1) para motores a diesel.	17	10 A	Módulo da caixa de transferência e nivelamento dos faróis
2	15 A	Módulo de controle da carroceria (6)		15 A	Módulo de controle do motor (1) para motores a gasolina.	18	10 A	Alimentação do painel - A/C - SDM
3	15 A	Sobressalente	12	10 A	Relé do conjunto motriz (1)	19	20 A	Bomba de combustível
4	10 A	Trava traseira	13	10 A	Relé do conjunto motriz (2)	20	5 A	Sobressalente
5	15 A	Buzina	14	15 A	Relé do conjunto motriz (4)	21	30 A	Desembaçador do vidro traseiro
6	15 A	Farol de neblina	15	15 A	Saída do relé de partida	22	15 A	Desembaçador dos espelhos retrovisores externos
7	10 A	Farol alto esquerdo	16	15 A	Módulo de controle de tração	23	15 A	Aquecedor viscoso
8	10 A	Farol alto direito				24	20 A	Limpador do vidro traseiro
9	10 A	Sobressalente						
10	15 A	Relé do conjunto motriz (3)						

## 214 Cuidados com o veículo

Nº de minifusíveis	Corrente	Uso
25	10 A	Bomba do sistema do lavador dianteiro e traseiro
26	10 A	Sensor de estacionamento traseiro
27	5 A	Módulo de controle da carroceria
28	-	-
29	30 A	Módulo do ABS
30	10 A	Relé do alarme antifurto
31	15 A	Módulo de controle da carroceria

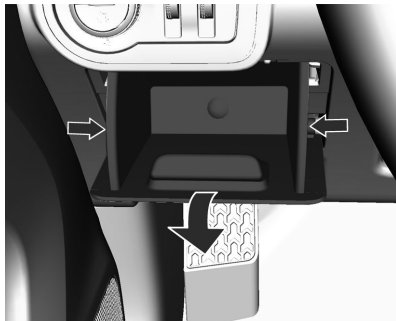
Nº de minifusíveis	Corrente	Uso
32	15 A	Módulo de controle do motor (bateria)
33	10 A	Comum ativado
Nº de fusíveis JCase	Corrente	Uso
SB01	50 A	Bomba do módulo ABS
SB02	30 A	Módulo de controle da caixa de transferência (4x4)
SB03	60 A	Módulo da vela incandescente
SB04	20 A	Tomada elétrica traseira

Nº de fusíveis JCase	Corrente	Uso
SB05	30 A	Solenoide do motor de partida
SB06	30 A	Limpador dianteiro
SB07	30 A	Aquecedor de combustível
SB07	40 A	Ventoinha de resfriamento 1
SB08	50 A	Ventoinha de resfriamento 2
SB09	30 A	Sobressalente

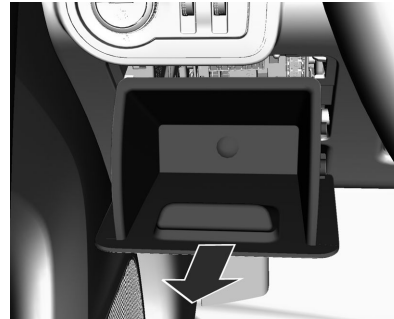
### Caixa de fusíveis do painel de instrumentos

A caixa de fusíveis está localizada atrás do compartimento de armazenamento do painel de instrumentos.

1. Abra o compartimento de armazenamento.

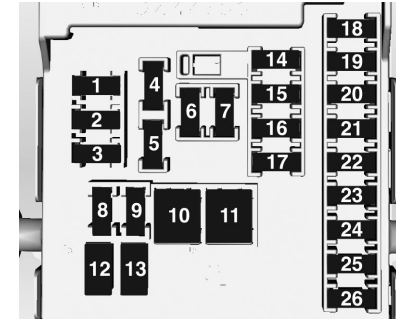


2. Pressione o compartimento de armazenamento nas laterais juntamente.



3. Levante o compartimento de carga até ouvi-lo desengatar e remova-o na direção da seta.

Reinstale o compartimento em ordem inversa.



Nº	Corrente	Função
F1 Minifusível	10 A	HVAC Auto
F2 Minifusível	30 A	Módulo de controle da carroceria (HVAC)
F3 Minifusível	15 A	Módulo de controle da carroceria (5)
F4 Minifusível	20 A	Tomada de energia



## 216 Cuidados com o veículo

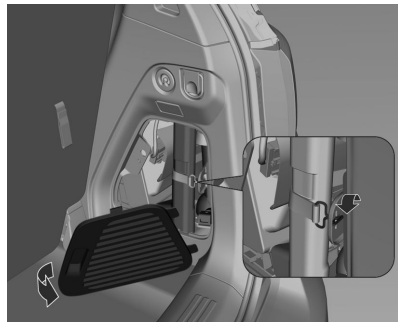
Nº	Corrente	Função	Nº	Corrente	Função	Nº	Corrente	Função
<b>F5 Minifusível</b>	2 A	Relógio	<b>F13 Minifusível</b>	-	-	<b>F20 Minifusível</b>	-	-
<b>F6 Minifusível</b>	30 A	Vidro elétrico	<b>F14 Minifusível</b>	7,5 A	Conector de dados (DLC)	<b>F21 Minifusível</b>	10 A	Cabeçote de controle do HVAC
<b>F7 Minifusível</b>	20 A	Tomada de energia	<b>F15 Minifusível</b>	10 A	Módulo de monitoramento e diagnóstico (SDM)	<b>F22 Minifusível</b>	2 A	Interruptor da ignição
<b>F8 Minifusível</b>	15 A	Módulo de controle da carroceria (2)	<b>F16 Minifusível</b>	10 A	Painel de instrumentos (IPC)	<b>F23 Minifusível</b>	15 A	Módulo de controle da carroceria (5)
<b>F9 Minifusível</b>	15 A	Módulo de controle da carroceria (4)	<b>F17 Minifusível</b>	20 A	Rádio	<b>F24 Minifusível</b>	15 A	Módulo de controle da carroceria (3)
<b>F10 JCase</b>	30 A	Módulo de controle da carroceria (8)	<b>F18 Minifusível</b>	30 A	Ventilador do HVAC	<b>F25 Minifusível</b>	20 A	Interruptor do vidro elétrico
<b>F11 JCase</b>	40 A	RAP e acessórios 12 V	<b>F19 Minifusível</b>	5 A	Espelhos retrovisores externos	<b>F26 Minifusível</b>	30 A	Banco elétrico
<b>F12 Minifusível</b>	-	-						

## Ferramentas do veículo

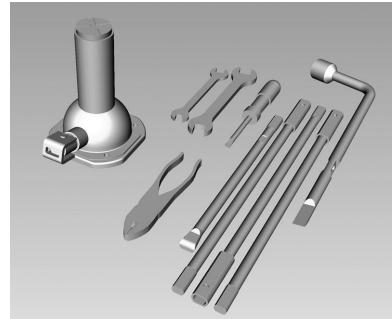
### Ferramentas

#### Veículos com pneu reserva

O macaco e as ferramentas estão localizadas atrás de uma tampa no lado direito do compartimento de carga.



Para soltar as ferramentas, destrave a tira e o macaco deverá ser recolhido.



O kit de ferramentas consiste nos seguintes itens

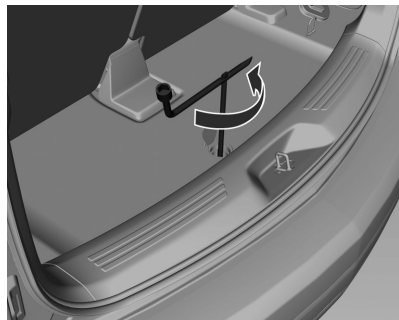
- Quatro extensões do cabo do macaco.
- Macaco.
- Chave de roda.
- Chave de fenda (ela pode ser puxada para fora e alternada entre uma chave Phillips e uma chave de fenda normal)
- Alicate.
- 2 chaves.
- Triângulo de segurança.

1. Abra a tampa.

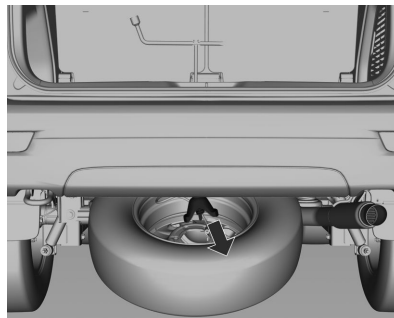
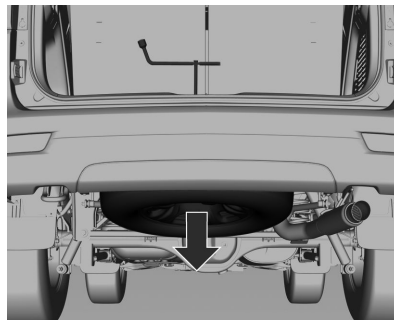


2. Use a chave de fenda para montar a chave de roda, as extensões do cabo do macaco e o cabo do macaco.

3. Insira a extremidade chanfrada da alavanca do macaco em ângulo através do orifício central no compartimento traseiro e na guia afunilada.

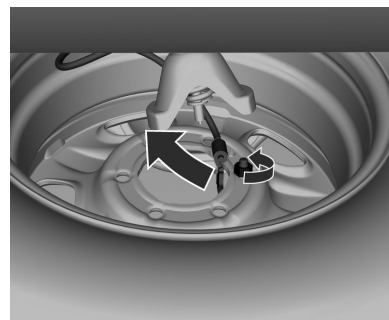


4. Gire a chave de roda no sentido anti-horário para abaixar o pneu reserva para o solo. Continue girando a chave de roda até que o pneu reserva possa ser puxado de baixo do veículo.



5. Incline o retentor quando o pneu estiver abaixado além do primeiro cabo e deslize-o para cima pelo

cabo de modo que possa ser puxado através da abertura da roda.



6. Remova o segundo cabo retirando o conjunto da porca na roda usando a chave de roda. Remova o cabo de segurança.
7. Guarde cuidadosamente a roda substituída e as ferramentas do veículo.  
Pneu reserva ⇨ 226.

## Rodas e pneus

### Condições dos pneus e rodas

Dirigir sobre bordas cortantes pode causar danos nos pneus e rodas. Não prenda os pneus no meio-fio ao estacionar.

Verifique regularmente se há danos nas rodas. Procure a assistência de uma concessionária Chevrolet na eventualidade de danos ou desgaste incomum.

### Designações de pneu

Por exemplo **245/70 R 16 111 S**

- 245** = Largura do pneu, mm
- 70** = Relação transversal (altura x largura do pneu), %
- R** = Tipo de banda: Radial
- RF** = Tipo: RunFlat
- 16** = Diâmetro da roda, polegadas
- 111** = Índice de carga
- S** = Letra do código de velocidade

Letra do código de velocidade:

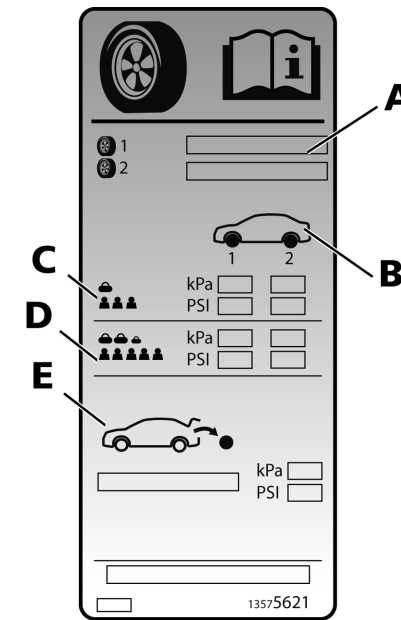
- Q** = até 160 km/h
- S** = até 180 km/h
- T** = até 190 km/h
- H** = até 210 km/h
- V** = até 240 km/h
- W** = até 270 km/h

### Pressão dos pneus

Verifique a calibração dos pneus frios pelo menos a cada 2 semanas e antes de qualquer viagem longa. Verifique também o pneu reserva.



Calibração dos pneus ⇨ 264 e na etiqueta da moldura da porta dianteira direita.



A. Especificações do pneu.

B. Posições do pneu.

- C. Condição normal de carga (até 3 pessoas)
- D. Condição de carga completa (5 pessoas + carga)
- E. Informações do estepe.

Os dados de calibração dos pneus referem-se a pneus frios.

Sempre calibre o pneu reserva até a pressão especificada para carga total.

A calibração incorreta do pneu prejudicará a segurança, o manuseio do veículo, o conforto e o consumo de combustível e aumentará o desgaste do pneu.

**⚠Atenção**

Se a pressão for demasiado baixa, pode causar o superaquecimento e danos internos nos pneus, resultando na separação da banda de rodagem e mesmo na ruptura do pneu a altas velocidades.

### Profundidade da banda de rodagem

Verifique a profundidade da banda de rodagem em intervalos regulares.

Os pneus deverão ser substituídos quando o Indicador de desgaste da banda de rodagem mostrar uma profundidade de 1,6 mm.

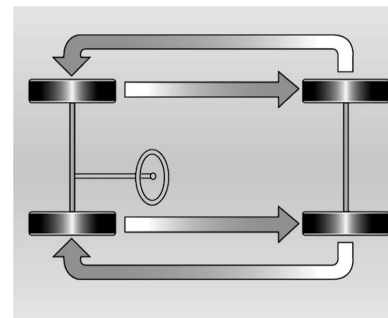


A profundidade mínima legalmente permissível da banda de rodagem (1,6 mm) foi alcançada quando a banda ficar desgastada até um dos indicadores de desgaste (TWI). Suas posições são indicadas por marcas na parede lateral.

Se houver mais desgaste na dianteira do que na traseira, faça o rodízio dos pneus dianteiros e traseiros periodicamente. Assegure-se de que a direção de rotação dos pneus seja a mesma que antes.

Pneus envelhecem, mesmo se não forem usados. Recomendamos a substituição dos pneus a cada 6 anos.

### Rodízio dos pneus



Forças diferentes nos pneus dianteiros e traseiros fazem com que se desgastem de forma diferente. Esse desgaste pode causar a perda de estabilidade do veículo.

Para evitar isso, o proprietário deve fazer o rodízio dos pneus a cada 10.000 km. O rodízio deve ser executado como mostrado na figura.

Quando uma Concessionária Chevrolet executa uma inspeção, o proprietário recebe um relatório completo sobre o estado dos pneus.

#### Cuidado

- A borracha dos pneus se deteriora com o tempo. Isto também ocorre com o pneu reserva, mesmo que ele não seja usado.
- O envelhecimento dos pneus é afetado por diversas condições como, temperatura, carga e pressão.

- O veículo deve ser levado com regularidade à assistência técnica do fabricante para uma revisão completa dos pneus.
- Se o pneu reserva não foi usado por 6 anos, ele só deverá ser usado em casos de extrema urgência. Ao fazê-lo, dirija em baixas velocidades.

#### Troca dos pneus

O pneu deve ser substituído quando apresentar cortes, calombos nas laterais ou qualquer outro tipo de deformação.



Os pneus devem ser substituídos quando a profundidade da banda de rodagem estiver desgastada até próximo de 3 mm. A figura mostra onde pode ser encontrada a profundidade da banda de rodagem.

#### Cuidado

- A profundidade da banda de rodagem deve ser superior a 1,6 mm. Essas informações podem ser encontradas na lateral do pneu, após a abreviação TWI (indicadores de desgaste da banda).
- O risco de aquaplanagem e deslizamento são maiores quando os pneus estão desgastados.

#### Nota

Ao substituir, use sempre pneus com as mesmas dimensões e da mesma marca. Substitua, de preferência, todos os pneus do mesmo eixo ao mesmo tempo.

### Como trocar o pneu e tamanho da roda

Se forem usados pneus de tamanho diferente dos instalados na fábrica, pode ser necessário reprogramar o velocímetro e também a pressão nominal do pneu, bem como fazer outras modificações no veículo.

Após converter para pneus de tamanho diferente, substitua a etiqueta com a calibração dos pneus.

#### ⚠ Atenção

O uso de pneus e rodas inadequados pode levar a acidentes e não será coberto pela garantia do veículo.

#### ⚠ Atenção

Não utilize pneus e rodas com tamanho e tipo diferentes daqueles instalados originalmente no veículo. Isso poderá afetar a segurança e o desempenho do

veículo. Isso poderá levar a uma falha de manuseio ou capotagem e ferimentos graves. Ao substituir os pneus, certifique-se de instalar todos os quatro pneus e rodas do mesmo tamanho, tipo, banda de rodagem, marca e capacidade de carga. O uso de qualquer outro tamanho ou tipo de pneu poderá afetar seriamente a direção, manuseio, distância do chão e da carroceria, distância de parada e confiabilidade do velocímetro.

### Calota de roda

Calotas e pneus são aprovados na fábrica para o respectivo veículo, devendo atender a todos os requisitos de conjugação com a respectiva roda onde serão usados.

Se as calotas e pneus usados não foram os aprovados pela fábrica, os pneus não terão uma borda de proteção do aro.

As calotas não podem impedir a refrigeração dos freios.

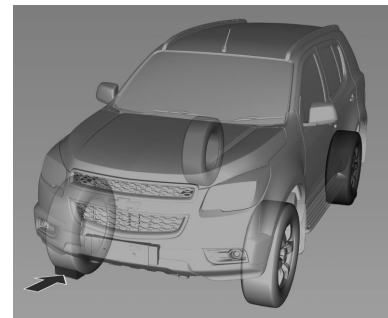
#### ⚠ Atenção

O uso de pneus ou de calotas inadequadas poderá causar perda de pressão repentina e, assim, acidentes.

### Troca de pneu

Faça os seguintes preparativos e observe as seguintes informações:

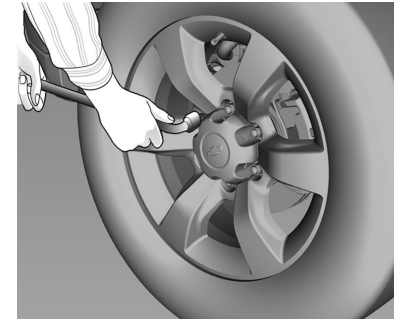
- Estacione o veículo em uma superfície plana, firme e não escorregadia e em um local seguro.
- Pressione o botão ⚠.



<b>Pneu furado</b>	<b>Posição da cunha</b>	
Dian- teiros	Lado esquerdo	Atrás do pneu direito traseiro
	Lado direito	Atrás do pneu esquerdo traseiro
Parte traseira	Lado esquerdo	Em frente ao pneu direito dianteiro
	Lado direito	Em frente ao pneu esquerdo dianteiro

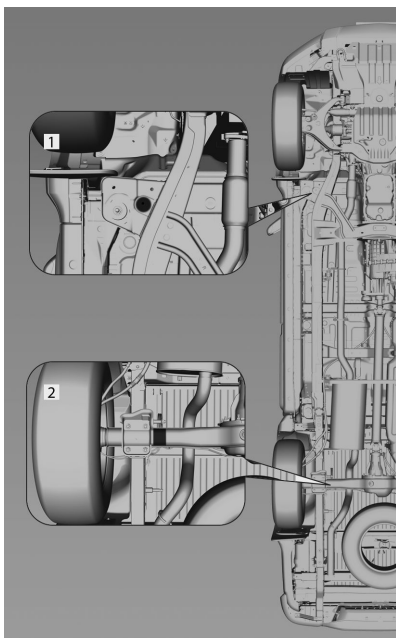
- Acione o freio de estacionamento e engate a primeira marcha, marcha à ré ou **P**.
- Remova o pneu reserva ⇨ 226.
- Nunca troque mais de um pneu de cada vez.

- Use o macaco apenas para trocar os pneus em caso de furo, não para troca sazonal de inverno ou verão.
  - Se o terreno onde o veículo está estacionado for macio, deve-se colocar uma tábua sólida (espessura máx. de 1 cm) sob o macaco.
  - Nenhuma pessoa ou animal deve ficar dentro do veículo quando ele for levantado com o macaco.
  - Nunca entre embaixo de um veículo suspenso no macaco.
  - Não ligue o veículo quando ele estiver levantado no macaco.
  - Limpe as porcas da roda e a banda de rodagem antes de montar a roda.
1. Solte a calota central colocando a extremidade chanfrada da chave de roda em uma das ranhuras na roda e empurre gentilmente para retirar a calota. Para proteger a roda, coloque um pano macio entre a chave de roda e a roda de liga metálica.



2. Gire a chave de roda no sentido anti-horário para soltar as porcas da roda. Não remova as porcas ainda.





Posicione o macaco nas extremidades dianteiras da placa 1.

Posicione o macaco na extremidade traseira, sob o alojamento do eixo traseiro 2.

**⚠ Perigo**

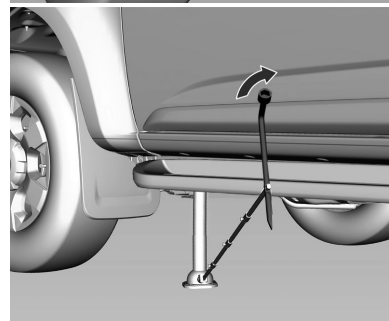
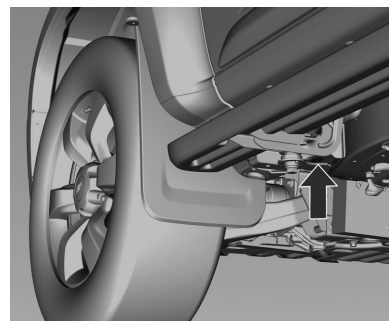
Entrar embaixo do veículo quando ele está levantado é perigoso. Se o veículo escorregar do macaco poderá causar ferimentos sérios ou morte. Nunca entre sob um veículo quando ele estiver apoiado apenas por um macaco.

3. Assegure-se de que o macaco esteja posicionado corretamente nos pontos de levantamento do veículo.

**⚠ Atenção**

Elevar o veículo com o macaco mal posicionado poderá danificar o veículo e até deixá-lo cair. Para ajudar a evitar ferimentos e danos ao veículo, certifique-se de instalar a cabeça de elevação do macaco no local adequado antes de levantar o veículo.

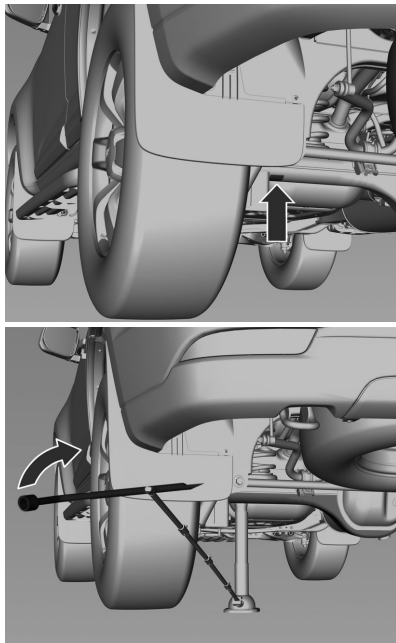
**Posição dianteira**



Se o pneu furado estiver na parte dianteira do veículo, posicione o macaco na parte traseira do pneu

dianteiro na área fora da estrutura.

**Posição traseira**



Se o pneu furado estiver na parte traseira, posicione o macaco sob o eixo traseiro o mais próximo possível do amortecedor.

4. Ao posicionar o macaco sob o alojamento do eixo traseiro, certifique-se de que a ranhura no lado superior do macaco encaixe no eixo.

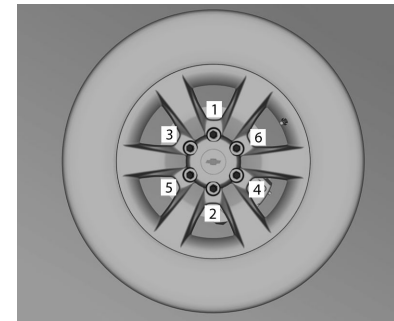
Conecte a alavanca e, com o macaco corretamente alinhado, gire-a até que o pneu se erga ligeiramente do chão.

5. Remova as porcas da roda.
6. Remova o pneu furado.
7. Remova pó ou sujeira dos parafusos da roda, superfícies de montagem e pneu reserva.
8. Instale o pneu reserva.

**⚠ Perigo**

Nunca use óleo ou graxa em parafusos ou porcas, pois as porcas poderiam se soltar. A roda poderá cair causando um acidente com risco de morte.

9. Reinstale as porcas da direção com a mão até que a roda esteja presa contra o cubo.
10. Abaixue o veículo completamente girando a alavanca do macaco no sentido anti-horário.



11. Aperte as porcas em sequência cruzada ( 1, 2, 3, 4, 5, 6 ).  
O torque de aperto é 140 NM.
12. Alinhe o orifício da válvula da calota com a válvula do pneu antes de instalar.

Reinstale a calota central quando a roda normal for reinstalada. Coloque a calota na roda e dê

leves batidas até que esteja nivelada com a roda. A calota só pode ser instalada de uma maneira. Certifique-se de alinhar a aba da calota central com os raios da roda.

13. Guarde a roda substituída e as ferramentas do veículo ⇨ 217.
14. Verifique a calibração do pneu instalado e o torque da porca da roda assim que possível.

Troque ou repare o pneu defeituoso.

### Pneu reserva

O pneu reserva pode ser classificado como temporário dependendo do tamanho em comparação com os outros pneus montados e os regulamentos do país.

O pneu reserva tem a roda de aço.

O uso de um pneu reserva menor que os outros ou juntamente com pneus para climas frios pode afetar a dirigibilidade. Substitua um pneu defeituoso assim que possível.

O pneu reserva deve ser mantido sob a parte traseira do veículo.

1. Insira a extremidade chanfrada da alavanca do macaco em ângulo através do orifício central no compartimento traseiro e na guia afunilada.
2. Gire a chave de roda no sentido anti-horário para abaixar o pneu reserva para o solo. Continue girando a chave de roda até que o pneu reserva possa ser puxado de baixo do veículo.
3. Incline o retentor quando o pneu estiver abaixado e deslize-o para cima pelo cabo de modo que possa ser puxado através da abertura da roda.
4. Gire a porta da roda do cabo de segurança no sentido anti-horário para liberá-la. Remova o cabo de segurança.

### Pneus direcionais

Instale pneus direcionais de modo que eles girem na direção do deslocamento. A direção do deslocamento é indicada por um símbolo (p.ex.: uma seta) na parede lateral.

Para pneus instalados em direção oposta à de giro, aplica-se o seguinte:

- A dirigibilidade pode ser afetada. Substitua um pneu defeituoso ou reparado assim que possível.
- Dirija com cuidado em estradas com superfícies molhadas ou cobertas com neve.

### Armazenando uma roda danificada

A roda danificada deve ser armazenada no compartimento do pneu reserva. As ferramentas do veículo devem ser armazenadas em seu local original atrás de uma tampa no lado direito do compartimento de carga ⇨ 217.

## Partida do motor com cabos auxiliares

Para dar partida em um veículo com a bateria descarregada, ligue os cabos auxiliares na bateria de outro veículo.

### ⚠Atenção

Tome muito cuidado ao dar a partida com cabos auxiliares. A inobservância das seguintes instruções poderá causar danos pessoais pela explosão da bateria ou danos aos sistemas elétricos de ambos os veículos.

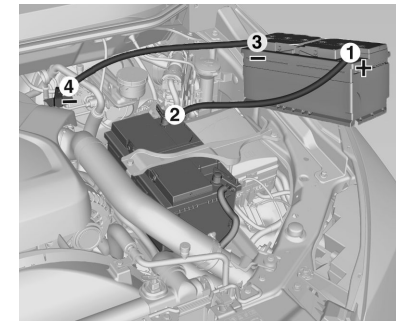
### ⚠Atenção

Evitar o contato com olhos, pele, tecidos e superfícies pintadas. O fluido contém ácido sulfúrico, que pode causar ferimentos e danos em caso de contato direto.

- Nunca exponha a bateria a chamas abertas ou faíscas.

- Uma bateria descarregada pode congelar a uma temperatura de 0 °C. Descongele a bateria antes de conectar os cabos auxiliares.
- Use proteção para os olhos e roupas de proteção quando manusear uma bateria.
- Utilize uma bateria auxiliar com a mesma tensão (12 Volts). Sua capacidade (Ah) não deve ser muito menor que a da bateria descarregada.
- Utilize cabos de extensão com terminais isolados e espessura de pelo menos 16 mm<sup>2</sup> (25 mm<sup>2</sup> para motores a diesel).
- Não desconecte a bateria descarregada do veículo.
- Desligue todos os aparelhos consumidores de eletricidade desnecessários.
- Não se incline sobre a bateria durante a partida do motor com cabos auxiliares.
- Não permita que os terminais de um cabo toquem os de outro cabo.

- Os veículos não precisam entrar em contato durante o processo de partida do motor com cabos auxiliares.
- Acione o freio de estacionamento, transmissão automática em **P (PARK)**.



Ordem de conexão dos cabos:

1. Conecte o cabo vermelho no terminal positivo da bateria auxiliar.
2. Conecte a outra ponta do cabo vermelho no terminal positivo da bateria descarregada.

3. Conecte o cabo preto no terminal negativo da bateria auxiliar.
4. Conecte a outra ponta do cabo preto no ponto de aterramento do veículo. Conecte o mais longe possível da bateria descarregada.

Direcione os cabos de modo que não possam ser capturados por peças giratórias do compartimento do motor.

Para dar partida no motor:

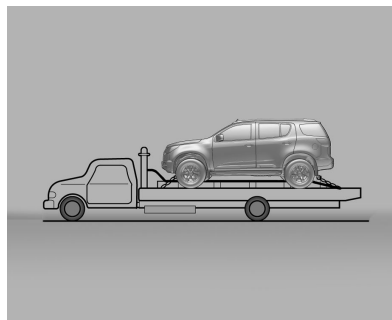
1. Desligue os dispositivos consumidores de eletricidade (p.ex.: faróis, vidro traseiro aquecido) do veículo que está recebendo a partida com cabos auxiliares.
2. Ligue o motor do veículo que fornece a alimentação auxiliar.
3. Após 5 minutos, ligue o outro motor. As tentativas de partida devem ser feitas por não mais que 15 segundos em um intervalo de 1 minuto.
4. Inverta a sequência acima com exatidão quando remover os cabos.

## Reboque

### Reboque do veículo

#### Nota

A fim de evitar danos, o veículo inoperante deverá ser rebocado com as quatro rodas fora do solo. Tome cuidado com veículos que possuam uma distância baixa do solo e/ou equipamentos especiais. Sempre reboque o veículo em um transporte de plataforma plana.



Consulte o distribuidor ou um serviço de reboque profissional caso o veículo danificado necessite ser rebocado.

Observe os seguintes procedimentos quando rebocar o veículo:

- Nenhum passageiro deve permanecer no veículo que está sendo rebocado.
- Solte o freio de estacionamento do veículo rebocado e coloque a transmissão em neutro.
- Acione o sinalizador de advertência.
- Veículos 4x2 não devem ser rebocados com as rodas traseiras no solo. Transmissões com tração nas rodas traseiras não possuem previsão para lubrificação interna ao serem rebocadas.

Para rebocar o veículo atrás de outro veículo para recreação, como atrás de um trailer, consulte "Reboque recreativo" nesta seção.

#### Reboque recreativo

Reboque recreativo significa rebocar o veículo atrás de outro veículo - como atrás de um trailer. Os tipos mais comuns de reboques recreativos são conhecidos como reboque tipo bote e reboque tipo carrinho de mão. O reboque tipo bote é rebocar o veículo com as quatro rodas no solo. O reboque tipo carrinho de mão é rebocar o veículo com duas rodas no solo e duas sobre um dispositivo chamado carrinho de mão.

Deve-se levar em consideração alguns itens importantes antes do reboque recreativo do veículo:

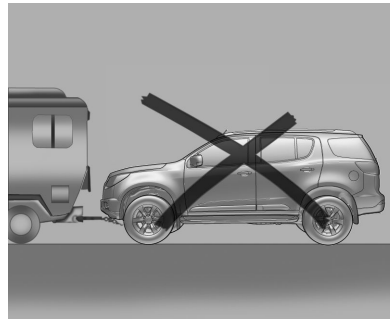
- Qual é a capacidade de reboque do veículo de reboque? Certifique-se de que leu as recomendações do fabricante do veículo de reboque.
- Qual a distância a ser percorrida? Alguns veículos possuem restrições sobre a distância e o tempo de reboque.
- Será usado o equipamento adequado de reboque? Consulte o distribuidor ou profissional de trailer

para obter conselhos e recomendações adicionais sobre equipamentos.

- O veículo está pronto para ser rebocado? Da mesma forma que ao preparar o veículo para uma longa viagem, assegure-se de que o veículo esteja preparado para ser rebocado.

#### Reboque tipo bote

#### Veículos 4x2

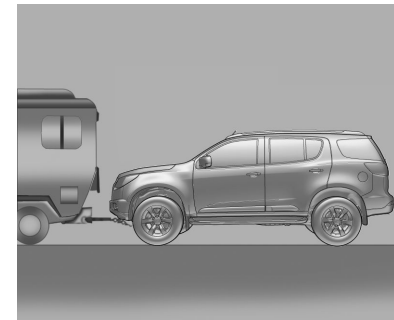


#### Nota

Os componentes do conjunto motriz poderão ser danificados se o veículo for rebocado com as quatro rodas

sobre o chão. Os reparos não serão cobertos pela garantia. Não reboque o veículo com as quatro rodas sobre o chão.

#### Veículos 4x4



Use o procedimento abaixo para rebocar um veículo com tração nas quatro rodas:

1. Posicione o veículo que está sendo rebocado atrás do reboque;
2. Coloque a transmissão automática em **P** (estacionamento);

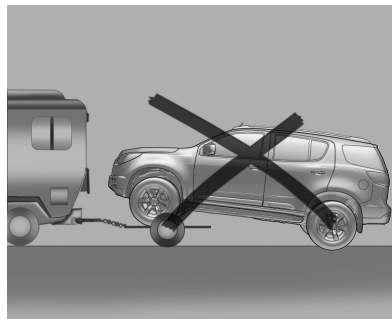
## 230 Cuidados com o veículo

3. Desligue o motor e aplique o freio de estacionamento com firmeza;
4. Prenda o veículo sendo rebocado com segurança ao veículo de reboque;
5. Coloque a caixa de transferência em **N** (Neutro);
6. Gire a ignição para **LOCK/OFF** e remova a chave - as rodas dianteiras ainda girarão. Para remover a chave e soltar a alavanca, consulte ⇨ 162;
7. Solte o freio de estacionamento somente depois que o veículo sendo rebocado estiver preso com firmeza ao reboque.

Se o veículo sendo rebocado não for ligado ou guiado por seis semanas ou mais, remova o cabo do terminal negativo (polo) da bateria para evitar que a bateria descarregue.

### **Reboque tipo carrinho de mão**

#### **Reboque dianteiro (rodas dianteiras fora do solo) - veículos 4x2**



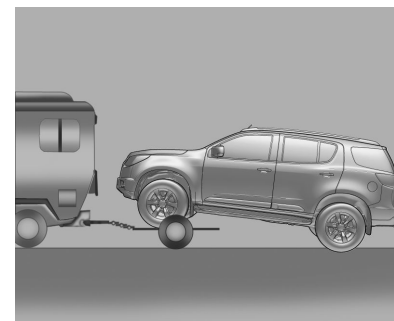
#### **Nota**

A transmissão poderá ser danificada se um veículo com tração em duas rodas for rebocado com as rodas traseiras sobre o chão. Os reparos não serão cobertos pela garantia. Nunca reboque o veículo com as rodas traseiras sobre o chão.

Veículos 4x2 não devem ser rebocados com as quatro rodas no solo. Transmissões com tração nas rodas traseiras não possuem previsão para lubrificação interna ao serem rebocadas.

Para rebocar um veículo com tração nas rodas dianteiras usando o método carrinho de mão, o veículo deve ser rebocado com as rodas traseiras no carrinho. Consulte "Reboque traseiro (rodas traseiras fora do solo)" mais adiante nesta seção para obter mais informações.

#### **Reboque dianteiro (rodas dianteiras fora do solo) - veículos 4x4**

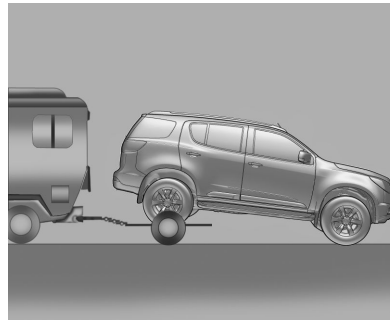


Use o procedimento abaixo para rebocar pela dianteira um veículo com tração nas quatro rodas com o método carrinho de mão:

1. Prenda o carrinho ao veículo de reboque seguindo as instruções do fabricante do carrinho;
2. Conduza as rodas dianteiras sobre o carrinho;
3. Coloque a transmissão automática em **P** (estacionamento);
4. Desligue o motor e aplique o freio de estacionamento com firmeza;
5. Prenda o veículo ao carrinho seguindo as instruções do fabricante;
6. Coloque a caixa de transferência em **N** (Neutro);
7. Solte o freio de estacionamento somente depois que o veículo sendo rebocado estiver preso com firmeza ao reboque;
8. Gire a ignição para LOCK/OFF após rebocar.

Se o veículo sendo rebocado não for ligado ou guiado por seis semanas ou mais, remova o cabo do terminal negativo (polo) da bateria para evitar que a bateria descarregue.

#### Reboque traseiro (rodas traseiras fora do solo) - Veículos 4x2



Use o procedimento abaixo para rebocar pela traseira um veículo com tração nas rodas dianteiras com o método carrinho de mão:

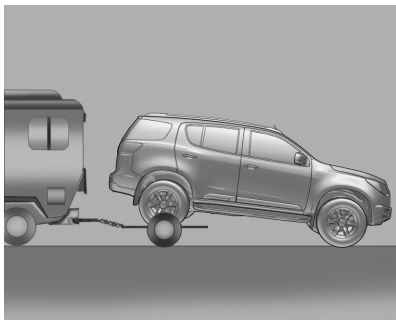
1. Prenda o carrinho ao veículo de reboque seguindo as instruções do fabricante do carrinho.
2. Conduza as rodas traseiras sobre o carrinho.
3. Aplique o freio de estacionamento com firmeza.

4. Coloque a transmissão automática em **P** (estacionamento).
5. Prenda o veículo ao carrinho seguindo as instruções do fabricante.
6. Use um dispositivo de travamento adequado projetado para reboque para assegurar que as rodas dianteiras estejam travadas na posição reta.
7. Gire a ignição para LOCK/OFF.

Se o veículo sendo rebocado não for ligado ou guiado por seis semanas ou mais, remova o cabo do terminal negativo (polo) da bateria para evitar que a bateria descarregue.

#### Reboque traseiro (rodas traseiras fora do solo) - veículos 4x4





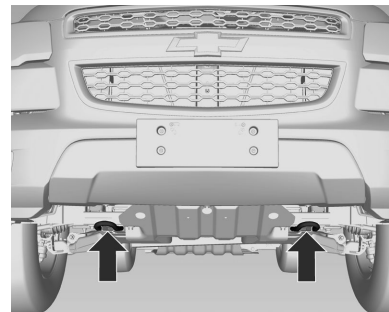
Use o procedimento abaixo para rebocar pela traseira um veículo com tração nas quatro rodas com o método carrinho de mão:

1. Prenda o carrinho ao veículo de reboque seguindo as instruções do fabricante do carrinho.
2. Conduza as rodas traseiras sobre o carrinho.
3. Aplique o freio de estacionamento com firmeza.
4. Coloque a transmissão automática em **P** (estacionamento).

5. Prenda o veículo ao carrinho seguindo as instruções do fabricante.
6. Use um dispositivo de travamento adequado projetado para reboque para assegurar que as rodas dianteiras estejam travadas na posição reta.
7. Coloque a caixa de transferência em **N** (Neutro).
8. Gire a ignição para LOCK/OFF após rebocar.

Se o veículo sendo rebocado não for ligado ou guiado por seis semanas ou mais, remova o cabo do terminal negativo (polo) da bateria para evitar que a bateria descarregue.

#### **Reboque de emergência**



#### **Nota**

Essa operação deve ser usada somente em casos de emergência.

Os ganchos de reboque se localizam na parte dianteira do veículo sob o para-choque.

O motorista deverá estar dentro do veículo para virar a direção e acionar os freios.

Gire a ignição para liberar a trava da coluna de direção e permitir a operação das luzes de freio, buzina e limpadores do para-brisa.

Transmissão em neutro.

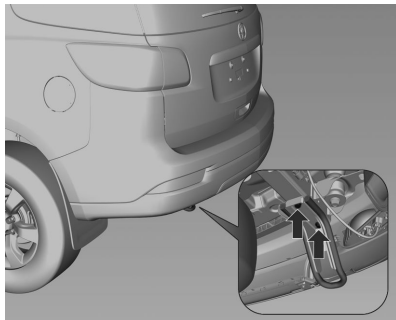
**Cuidado**

Dirija de maneira lenta e suave. Partidas e paradas súbitas podem danificar o veículo.

Quando o motor não estiver funcionando, é necessária uma força consideravelmente maior para frear e dirigir.

Para impedir a entrada de vapores de escape do veículo de reboque, ligue a recirculação de ar e feche os vidros.

**Reboque de outro veículo**



O gancho de reboque se localiza na parte traseira do veículo sem configuração do para-choque traseiro ⇨ 228.

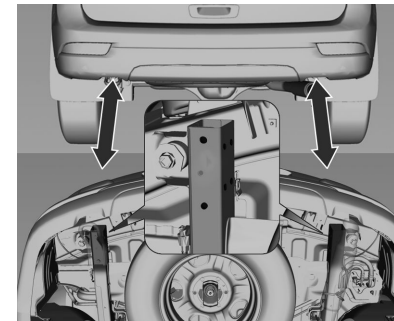
Prenda uma corda de reboque, ou uma haste de reboque, ao gancho.

O gancho de reboque deverá ser usado somente para rebocar, e não para recuperar um veículo.

**Cuidado**

Dirija de maneira lenta e suave. Partidas e paradas súbitas podem danificar o veículo.

**Dimensões para instalação do engate de reboque**



**Informações do acoplamento para reboque traseiro**

Os pontos de fixação do acoplamento para reboque traseiro se localizam na área indicada, mostrada na figura acima.

**Cuidado**

- Uma conexão de componente elétrico mal feita (fiação, soquetes, conectores, etc)

## 234 Cuidados com o veículo

poderá causar danos ao veículo e ao acoplamento traseiro de reboque.

- Nunca deixe o acoplamento de reboque engatado ao veículo enquanto o motor está desligado. Isto poderá descarregar a bateria.
- Não exceda o limite de carga do acoplamento de reboque.

<b>Tipo de veículo</b>	<b>Peso máximo de reboque (kgs)<sup>1)</sup></b>
Motores a gasolina 3.6 V6	2480
Motores a diesel 2.8L Diesel	2950

### **Nota**

- Siga sempre as instruções de instalação do fabricante do acoplamento de reboque traseiro.
- Se o veículo possui sensores de estacionamento, o proprietário deve reiniciar (consulte o manual do fabricante do sensor de estacionamento) o sistema antes de instalar o acoplamento de reboque traseiro.

### **Sistema de guincho**

É possível instalar um sistema de guincho na parte traseira do veículo usando um engate de reboque como base para prendê-lo. Esses acessórios não estão disponíveis nas concessionárias. Procure um técnico especializado ou uma oficina autorizada para instalá-lo.

## **Cuidados com a aparência**

### **Limpeza externa**

#### **Travas**

As fechaduras são lubrificadas na fábrica com uma graxa de cilindro de fechadura de alta qualidade. Utilize agente descongelante apenas quando absolutamente necessário, pois ele tem um efeito desengraxante e prejudica a função da fechadura. Após usar o agente descongelante, peça a uma Concessionária Chevrolet para engraxar novamente as fechaduras.

#### **Lavagem**

A pintura do seu veículo é exposta a condições ambientais. Lave e encere o veículo regularmente. Quando usar lavadores automáticos de veículos, selecione um programa que inclua enceramento.

<sup>1)</sup> Ao soma da massa bruta do veículo e do reboque com freios não deverá exceder a massa bruta combinada, ou seja, as seguintes condições devem ser respeitadas: quando o veículo está na condição de massa bruta do veículo, a massa do reboque com freios será a diferença entre a massa bruta combinada e a massa bruta do veículo.

Detritos de pássaros, insetos mortos, resina, pólen etc., podem causar danos à pintura e deverão ser limpos imediatamente.

Se usar um lavador de veículos, obedeça às instruções do seu fabricante.

Nunca use um lava-rápido que exija que algo toque na pintura (além de água).

Os limpadores devem ser desligados. Remova a antena e os acessórios externos.

Os limpadores de para-brisa e do vidro traseiro devem ser desligados. Remova os acessórios externos, como bagageiro etc.

Certifique-se de que travou a portinhola de abastecimento de combustível usando o botão de travamento central.

Se você lavar seu veículo manualmente, certifique-se de que as partes internas dos para-lamas também sejam completamente enxaguadas.

Limpe as bordas e dobras das portas e do capô abertos e também das áreas que eles cobrem.

Engraxe as dobradiças de todas as portas em uma Concessionária Chevrolet.

#### Cuidado

Não limpe o compartimento do motor com jato de vapor ou limpador com jato de alta pressão.

Lave cuidadosamente e seque o veículo usando uma camurça. Enxágue a camurça frequentemente. Utilize camurças separadas para superfícies pintadas e de vidro: restos de cera nos vidros prejudicarão a visão.

Não utilize objetos rígidos para remover manchas de piche. Utilize spray de remoção de piche em superfícies pintadas.

#### Cuidado

Tome cuidado ao dirigir o veículo após a lavagem, pois a água pode afetar os freios. Aplique os freios levemente para verificar se foram afetados. Para secá-los rapidamente, aplique os freios levemente enquanto mantém uma velocidade lenta para frente com uma área livre à frente até que o desempenho do freio retorne ao normal.

A lavagem do veículo com água a alta pressão pode fazer com que a água entre no veículo. Evite usar lavadoras a pressão a uma distância inferior a 30 cm da superfície do veículo. O uso de lavadoras com pressão superior a 8.000 kPa pode levar a danos ou remoção da pintura e adesivos.

#### Luzes de lanterna

As tampas do farol e de outras luzes são feitas de plástico. Não utilize agentes abrasivos ou cáusticos, raspador de gelo, e não as limpe a seco.

### **Entradas de ar**

Retire os detritos das entradas de ar, entre o capô e o para-brisa e sob o para-choque dianteiro.

### **Polimento e enceramento**

Encere o veículo regularmente (no máximo quando a água não empoçar mais). De outro modo, a pintura ressecará.

O polimento é necessário apenas se a pintura tornar-se opaca ou se depósitos sólidos ficarem presos a ela.

O polimento da pintura com silicone forma um filme protetor, tornando a cera desnecessária.

Peças de plástico não devem ser tratadas com cera ou agentes polidores.

### **Janelas e limpadores de para-brisas**

Use um pano macio sem fiapos ou couro com limpa-vidros.

Quando limpar o vidro traseiro, certifique-se de que o elemento aquecedor dentro dele não esteja danificado.

Para a remoção mecânica de gelo, utilize um raspador de gelo afiado. Pressione o raspador firmemente contra o vidro para que nenhuma sujeira possa entrar por baixo dele e riscar o vidro.

Limpe as palhetas do limpador do para-brisa com um pano limpo e limpador de vidro.

### **Rodas e pneus**

Não use limpadores com jato de alta pressão.

Limpe os aros com um limpador de roda de pH neutro.

Os aros são pintados e podem ser tratados com os mesmos agentes que a carroceria.

### **Danos na pintura**

Retifique danos menores na pintura com uma caneta de retoque antes que se forme ferrugem. Repare danos mais extensos ou áreas enferrujadas em uma Concessionária Chevrolet.

### **Embaixo do veículo**

Algumas áreas da parte de baixo do veículo têm uma camada protetora, ao passo que outras áreas críticas têm uma cobertura em cera de proteção durável.

Depois que a parte de baixo do veículo for lavada, verifique-a e providencie para que seja aplicada cera, se necessário.

Betume/borracha podem danificar o revestimento de PVC. Execute o serviço em uma Concessionária Chevrolet.

Antes e após o inverno, lave a parte de baixo do veículo e providencie a verificação da cobertura em cera.

## Limpeza interna

### Interior e estofamento

Limpe o interior do veículo, incluindo a região dianteira e o estofamento do painel de instrumentos, com um pano seco ou um limpador para interior.

Limpe o estofamento em couro com água pura e um pano macio. Em caso de sujeira pesada, use produto para couro.

O painel de instrumentos deve ser limpo usando apenas um pano úmido macio.

Limpe o estofamento de tecido com aspirador de pó e escova. Remova manchas com um limpador de estofamento.

Limpe os cintos de segurança com água morna e limpador para interior.

Cuidado
Feche as fitas de velcro das roupas, pois essas fitas abertas podem danificar o tecido dos bancos.

Limpe o pó do tecido da tela do painel de instrumentos/porta com um aspirador de pó. Remova manchas com um limpador para interior.

### Peças de plástico e borracha

Peças de plástico e borracha podem ser limpas com o mesmo limpador usado para limpar a carroceria. Se necessário, use limpador para interior. Não use nenhum outro agente. Evite solventes e gasolina em particular. Não use limpadores com jato de alta pressão.

## Serviços e manutenção

Informações gerais .....	238
Manutenção preventiva .....	239
Fluidos, lubrificantes e peças recomendados .....	252

### Informações gerais

#### Informação de serviço

Para garantir o funcionamento econômico e seguro do veículo e conservar o seu valor, é de vital importância que todas as tarefas de manutenção sejam realizadas dentro dos intervalos especificados.

#### Confirmações

O registro de manutenção é efetuado no Manual do Proprietário. A data e quilometragem são preenchidas com o carimbo e assinatura da concessionária Chevrolet que executou o reparo.

Certifique-se de que o Manual do Proprietário esteja preenchido corretamente como prova contínua do reparo. Isto é essencial no caso de qualquer solicitação de garantia.

#### Nota

Se o veículo pertence ao programa exclusivo para frotas e/ou empresas de aluguel de veículos, consulte o folheto "Revisões específicas para

frotas". Para obter mais informações, entre em contato com uma Concessionária Autorizada.

## Manutenção preventiva

### Nota

Se o veículo pertence ao programa exclusivo para frotas e/ou empresas de aluguel de veículos, consulte o folheto "Revisões específicas para frotas". Para obter mais informações, entre em contato com uma Concessionária Autorizada.

Item	Verificação do nível	Serviço	Troca
Motor 2.8L Diesel	Dexos 2 - 5W30	Semanal	A cada 20.000 km. Sob condições severas de operação a cada 10.000 km O que ocorrer primeiro.
	API CI-4 15W40	Semanal	A cada 10.000 km. Sob condições severas de operação a cada 5.000 km O que ocorrer primeiro.
Transmissão automática	Dexron VI	Consulte do cronograma de manutenção preventiva.	A cada 160.000 km Sob condições severas de operação a cada 80.000 km
Embreagem hidráulica	Compartilhado com o sistema de freio.		
Caixa de transferência (4x4)	Dexron VI	Verificar quanto a vazamentos.	Quando (4x4) é usado com frequência troque o óleo a cada 80.000 km ou a cada três anos, o que ocorrer primeiro.



## 240 Serviços e manutenção

Item	Verificação do nível	Serviço	Troca
Anel de retenção (do eixo cardan)	Graxa nº 2 com complexo de lítio	Consulte a manutenção preventiva.	A cada 50.000 km (somente graxa).
Eixo dianteiro (4x4)	Lubrificante ACDelco SAE 75W90	Todas as inspeções.	A cada 120.000 km.
Eixo traseiro STD.	Lubrificante ACDelco SAE 75W90	Todas as inspeções.	A cada 120.000 km.
Freios	Fluido de freio ACDelco DOT 4	Mensalmente e a cada inspeção	Substituição obrigatória a cada 2 anos.
Mancais dianteiros	Graxa mineral nº 2 EP com complexo de lítio	Consulte a manutenção preventiva.	Substitua a graxa e as vedações a cada 40.000 km ou sempre que o canto dianteiro for submetido a reparos.
Cubo da roda dianteira	Selante de silicone	Consulte a manutenção preventiva.	A reaplicação do selante de silicone é obrigatória nas superfícies do cubo-para-flange e flange-para-tampa sempre que o canto for submetido a reparos.
Rolamento de agulhas dianteiro (somente versão 4x4)	Graxa mineral nº 2 EP com complexo de lítio	Consulte a manutenção preventiva.	Reaplicação a cada 40.000 km ou sempre que os semieixos ou canto for submetido a manutenção
Caixa da direção hidráulica	Óleo Dexron VI ACDelco	Todas as inspeções.	Não é necessária substituição

Item	Verificação do nível	Serviço	Troca
Sistema de arrefecimento	Aditivo para radiador de longa duração na proporção 50% de aditivo e 50% de água.	Semanal.	A cada 150.000 km ou 5 anos.
Sistema de ar condicionado	Especificação 9985752 - Óleo PAG GAS R134a	A eficiência do ar condicionado é verificada em todas as inspeções.	Substituição do frasco do secador do receptor a cada cinco anos.
Item	Verificação do nível	Serviço	Troca
Motor a gasolina 3.6 V6	Óleo DEXOS 1 especificado ou API SN, ILSAC GF5 de qualidade equivalente superior e viscosidade DEXOS 1 SAE 5W30 <sup>1)</sup>	Semanal	A cada 10.000 km. Sob condições severas de operação a cada 5.000 km O que ocorrer primeiro.
Transmissão automática	Dexron VI	Consulte do cronograma de manutenção preventiva.	A cada 160.000 km Sob condições severas de operação a cada 80.000 km
Embreagem hidráulica	Compartilhado com o sistema de freio.		

<sup>1)</sup> O veículo é abastecido na fábrica com óleo DEXOS 1. Consulte "Óleo para motor"

## 242 Serviços e manutenção

Item	Verificação do nível	Serviço	Troca
Caixa de transferência (4x4)	Dexron VI	Verificar quanto a vazamentos.	Quando (4x4) é usado com frequência troque o óleo a cada 80.000 km ou a cada três anos, o que ocorrer primeiro.
Anel de retenção (do eixo cardan)	Graxa nº 2 com complexo de lítio	Consulte a manutenção preventiva.	A cada 50.000 km (somente graxa).
Eixo dianteiro (4x4)	Lubrificante ACDelco SAE 75W90	Todas as inspeções.	A cada 120.000 km.
Eixo traseiro STD.	Lubrificante ACDelco SAE 75W90	Todas as inspeções.	A cada 120.000 km.
Freios	Fluido de freio ACDelco DOT 4	Mensalmente e a cada inspeção	Substituição obrigatória a cada 2 anos.
Mancais dianteiros	Graxa mineral nº 2 EP com complexo de lítio	Consulte a manutenção preventiva.	Substitua a graxa e as vedações a cada 40.000 km ou sempre que o canto dianteiro for submetido a reparos.
Cubo da roda dianteira	Selante de silicone	Consulte a manutenção preventiva.	A reaplicação do selante de silicone é obrigatória nas superfícies do cubo-para-flange e flange-para-tampa sempre que o canto for submetido a reparos.
Rolamento de agulhas dianteiro (somente versão 4x4)	Graxa mineral nº 2 EP com complexo de lítio	Consulte a manutenção preventiva.	Reaplicação a cada 40.000 km ou sempre que os semieixos ou canto for submetido a manutenção

Item	Verificação do nível	Serviço	Troca
Caixa da direção hidráulica	Óleo Dexron VI ACDelco	Todas as inspeções.	Não é necessária substituição
Sistema de arrefecimento	Aditivo para radiador de longa duração na proporção 50% de aditivo e 50% de água.	Semanal.	A cada 150.000 km ou 5 anos.
Sistema de ar condicionado	Especificação 9985752 - Óleo PAG GAS R134a	A eficiência do ar condicionado é verificada em todas as inspeções.	Substituição do frasco do secador do receptor a cada cinco anos.

**Nota**

Se o veículo pertence ao programa exclusivo para frotas e/ou empresas de aluguel de veículos, consulte o folheto "Revisões específicas para frotas". Para obter mais informações, entre em contato com uma Concessionária Autorizada.

Atividades na revisão	por ano ou 10.000 km	1	2	3	4	5	6	7	8	9	10
<b>Motor DURAMAX:</b>											
Motor e transmissão: inspecionar quanto a vazamentos e verificar os níveis de fluidos.		●	●	●	●	●	●	●	●	●	●
Mangueira e filtro de ar: verificar e substituir, caso necessário.			●		●		●		●		●
Filtro de ar: verificar, limpar e reinstalar.		●		●		●		●		●	
Filtro de ar: substituir, limpar e reinstalar.			●		●		●		●		●

## 244 Serviços e manutenção

Atividades na revisão	por ano ou 10.000 km	1	2	3	4	5	6	7	8	9	10
Filtro de combustível (fora do tanque) - Diesel: substituir o elemento do filtro.		A cada 12 meses ou 15.000 km, o que ocorrer primeiro.									
Suportes do motor: Verificar eventuais danos e fixação.				●			●			●	
Suportes do sistema de escapamento: Verificar eventuais danos e fixação.				●			●			●	
Mangueira de óleo: verificar.		●			●			●			●
Mangueira de combustível: verificar.		●			●			●			●
Correia de acessórios: verifique a tensão e corrija, caso necessário.		●	●	●	●	●	●	●	●	●	●
Correia de acessórios: substituir.		A cada 160.000 km.									
Substituir a correia de sincronização.		A cada 160.000 km.									
Substituir o óleo do motor.		Verifique o período recomendado nesta seção.									
Substituir o filtro de óleo.		A cada troca do óleo do motor.									
O-ring da tampa.		A cada troca do filtro do óleo do motor.									

### Nota

Se o veículo pertence ao programa exclusivo para frotas e/ou empresas de aluguel de veículos, consulte o folheto "Revisões específicas para frotas". Para obter mais informações, entre em contato com uma Concessionária Autorizada.

Atividades na revisão	por ano ou 10.000 km	1	2	3	4	5	6	7	8	9	10
<b>Motor V6 VVT</b>											
Motor e transmissão: inspecionar quanto a vazamentos e verificar os níveis de fluidos.		●	●	●	●	●	●	●	●	●	●
Velas									●		
Correia de acessórios: verifique a tensão e corrija, caso necessário.		●	●	●	●	●	●	●	●	●	●
Correia de acessórios: substituir.		A cada 240.000 km.									
Mangueira e filtro de ar: verificar e substituir, caso necessário.			●		●		●		●		●
Filtro de ar: verificar, limpar e reinstalar.		●		●		●		●		●	
Filtro de ar: substituir, limpar e reinstalar.			●		●		●		●		●
Filtro de combustível (fora do tanque) - Gasolina: substituir o elemento do filtro.		●	●	●	●	●	●	●	●	●	●
Suportes do motor: Verificar eventuais danos e fixação.				●			●			●	
Suportes do sistema de escapamento: Verificar eventuais danos e fixação.				●			●			●	
Mangueira de combustível: verificar.		●			●			●			●
Substituir o óleo do motor.		Verifique o período recomendado nesta seção.									
Substituir o filtro de óleo.		A cada troca do óleo do motor.									









Atividades na revisão	por ano ou 10.000 km	1	2	3	4	5	6	7	8	9	10
Junta esférica, controle dos braços, braço intermediário e direção do terminal: verifique se há frouxidão, danos e lubrifique. Em condições severas, verifique e lubrifique a cada 5.000 km.		●	●	●	●	●	●	●	●	●	●
<b>Rodas e pneus</b>											
Pneus: verificar a calibração, o desgaste e possíveis danos, e executar o rodízio, caso necessário. Verificar o torque dos parafusos da roda.		●	●	●	●	●	●	●	●	●	●
<b>Carroceria</b>											
Carroceria e chassi: verifique se há danos na pintura ou corrosão.		●			●			●			●
Cintos de segurança: verificar a condição das tiras, fivelas e prendedores quanto à operação e ao torque.		●	●	●	●	●	●	●	●	●	●
<b>Sistema elétrico</b>											
Sistema elétrico: verifique com o "TECH 2" se existem códigos de falhas.		●	●	●	●	●	●	●	●	●	●
Iluminação e sinalização: verificar.		●	●	●	●	●	●	●	●	●	●
Limpadores e lavadores do para-brisa: verifique o estado das palhetas e lave-as, caso necessário.		●	●	●	●	●	●	●	●	●	●
Direção dos faróis: verificar a regulagem.				●					●		

## 250 Serviços e manutenção

Atividades na revisão	por ano ou 10.000 km	1	2	3	4	5	6	7	8	9	10
<b>Chassi</b>											
Respiro do tanque de combustível: verificar se existem obstruções.			●				●			●	

### Nota

Se o veículo pertence ao programa exclusivo para frotas e/ou empresas de aluguel de veículos, consulte o folheto "Revisões específicas para frotas". Para obter mais informações, entre em contato com uma Concessionária Autorizada.

## Serviço adicional

### Condições extremas de operação

Condições extremas de operação ocorrem quando pelo menos um dos seguintes ocorrer com frequência:

- Partidas a frio.
- Parar e seguir.
- Tração e reboque.
- Inclinações acentuadas e/ou grandes altitudes.
- Superfícies irregulares.
- Areia e pó.
- Variações extremas de temperatura.

Veículos policiais, táxis e veículos escolares também são classificados como operação sob condições extremas.

Sob condições extremas de operação, poderá ser necessária a manutenção agendada mais frequentemente do que os intervalos normais.

Obtenha aconselhamento técnico sobre as exigências de manutenção dependendo das condições específicas de operação.

#### Nota

Se o veículo pertence ao programa exclusivo para frotas e/ou empresas de aluguel de veículos, consulte o folheto "Revisões específicas para frotas". Para obter mais informações, entre em contato com uma Concessionária Autorizada.

## Fluidos, lubrificantes e peças recomendados

### Fluidos e lubrificantes recomendados

Use somente produtos que tenham sido testados e aprovados. Avarias resultantes do uso de materiais não aprovados não são cobertos pela garantia.

#### ⚠ Atenção

Os fluidos e lubrificantes podem ser perigosos e tóxicos. Manuseie com cuidado e preste atenção nas informações fornecidas na embalagem.

### Óleo do motor

O óleo do motor é identificado por sua qualidade e viscosidade. A qualidade é mais importante do que a viscosidade ao selecionar qual óleo para motor usar. A qualidade do óleo garante a limpeza do motor, a proteção contra desgaste e o controle do envelhecimento do óleo, ao passo que o grau de viscosidade informa sobre a espessura do óleo em uma determinada faixa de temperatura.

#### Qualidade do óleo do motor

Dexos 2 5W30 ou API CI-4 15W40

Motores a diesel 2.8L

SAE 5W30, API-SN, ILSAC GF5 ou Dexos 1 5W30

Motores a gasolina 3.6 V6

#### Completando o óleo do motor

Óleos para motor de diferentes fabricantes e marcas podem ser misturados, desde que sejam compatíveis com óleo de motor requerido (qualidade e viscosidade).

#### Aditivos para óleo do motor

O uso de aditivos para óleo do motor poderá causar danos e invalidar a garantia.

### **Líquido arrefecedor e anticongelante**

Use apenas anticongelante para líquido de arrefecimento de longa duração sem silicato (LLC).

O sistema é preenchido de fábrica com líquido de arrefecimento desenvolvido para excelente proteção contra corrosão e proteção contra congelamento até aproximadamente -28 °C. Essa concentração deve ser mantida o ano inteiro. O uso de aditivos adicionais do líquido arrefecedor destinados a dar proteção adicional contra corrosão ou vedação contra vazamentos pequenos podem causar problemas funcionais. A responsabilidade por consequências resultantes do uso de aditivos adicionais do líquido arrefecedor será rejeitada.

### **Fluido de freio e embreagem**

Só use fluido de freio DOT4.

No decorrer do tempo, o fluido de freios absorve umidade, o que reduzirá a eficiência de frenagem. O fluido de freios, portanto, deverá ser substituído no intervalo especificado.

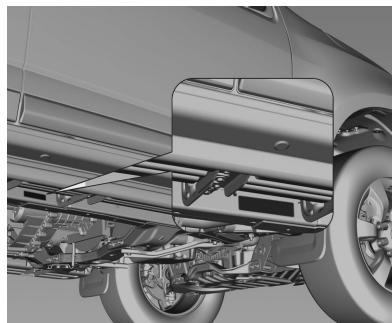
O fluido de freios deverá ser armazenado em um recipiente lacrado para evitar a absorção de água.

Assegure-se de que o fluido de freios não seja contaminado.

## Especificações

Identificação do veículo ..... 254  
Especificações do Veículo ..... 256

### Identificação do veículo Número de identificação do veículo (VIN)



O número de identificação do veículo (VIN) está estampado na plaqueta de identificação e na longarina.



O Número de identificação do veículo (VIN) pode estar embutido no painel de instrumentos, visível pelo para-brisa.

## Plaqueta de identificação



A plaqueta de identificação fica visível na estrutura quando a porta do passageiro é aberta, como mostra a imagem acima.

Informações na etiqueta de identificação:

- 1 = Fabricante
- 2 = Número de identificação do veículo



## 256 Especificações

### Especificações do Veículo Especificações do motor

DESIGNAÇÃO DE VENDAS	2.8L diesel	3.6 V6 gasolina
Código identificador do motor	DURAMAX	V6 VVT
Tipo	Longitudinal, na frente do eixo dianteiro	Longitudinal, na frente do eixo dianteiro
Número de cilindros	4 (em linha)	6 (em V)
Deslocamento do pistão [cm <sup>3</sup> ]	2776	3564
Taxa de compressão	16,0:1	10,2:1
Sequência de ignição	1-3-4-2	1-2-3-4-5-6
Potência do motor [CV]	180 (132 kW)	239 (176 kW)
a rpm	3800	6600
Torque [Nm]	470	329
a rpm	2000	3200
Marcha lenta (AT) com AC/sem AC	750 +/- 20 rpm	550 / 650 rpm
Tipo de combustível	Diesel	Gasolina

<b>SISTEMA ELÉTRICO</b>	<b>2.8L diesel</b>	<b>3.6 V6 gasolina</b>
Bateria	12V 70 Ah	12V 70 Ah
Alternador	140 A	150 A
<b>MOTOR</b>	<b>2.8L diesel</b>	<b>3.6 V6 gasolina</b>
1ª marcha	4,06	4,06
2ª marcha	2,37	2,37
3ª marcha	1,55	1,55
4ª marcha	1,16	1,16
5ª marcha	0,85	0,85
6ª marcha	0,67	0,67
Marcha a ré	3,20	3,20
Relação de transmissão do diferencial	3,42	3,73
<b>FREIOS</b>		
Tipo - sistema	Hidráulico, sistema de freio de circuito duplo paralelo	
Dianteiros	Freio a disco com pinça flutuante - disco ventilado	
Traseiros	Freio a disco com pinça flutuante - disco ventilado	

## 258 Especificações

### FREIOS

Fluido	Fluido para serviço pesado DOT 4
Freio de estacionamento	Operando no disco

### GEOMETRIA DA DIREÇÃO

#### 2.8L Diesel/3.6 V6 Gasolina

Cambagem	-0,5° a 0,5°
Convergência:	-2 a 2 mm
Cáster	2,58° a 4,08°
Diâmetro do círculo de giro	11,80 m

### Peso do veículo

PESO DO VEÍCULO (kg)		2.8L diesel	3.6 V6 gasolina
Peso máximo permitido no eixo	Dianteiros	1.350	1.350
	Traseiros	1.600	1.600
Peso bruto do veículo		2.750	2.720
Peso bruto total combinado (reboque com freios)		5.700	5.200
Peso máximo de reboque		2.950	2.480

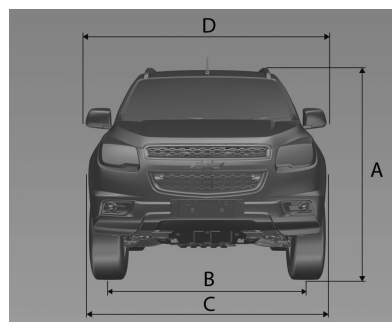
**CARGA ÚTIL**

<b>Motor</b>	<b>Transmissão</b>	<b>Modelo</b>	<b>Versão</b>	<b>AT</b>
2.8L diesel	4x4	LTZ	Versão básica	593
3.6 V6 gasolina	4x4	LTZ	Versão básica	633

## 260 Especificações

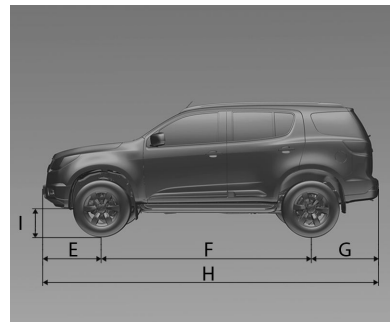
### Dimensões do veículo

Todas as dimensões são em milímetros



MOTOR	2.8L diesel	3.6 V6 gasolina	
Transmissão	(4x4)	(4x4)	
A	Sem bagageiro	1.827 (245/70 R16)	1.829 (245/70 R16)
	Com bagageiro	1.841 (265/60 R18)	1.841 (265/60 R18)
B	Sem bagageiro	1.834 (245/70 R16)	1.834 (245/70 R16)
	Com bagageiro	1.847 (265/60 R18)	1.847 (265/60 R18)
	1.570	1.570	

MOTOR	2.8L diesel	3.6 V6 gasolina
Transmissão	(4x4)	(4x4)
C	1.902	1.902
D	2.132	2.132



MOTOR	2.8L diesel	3.6 V6 gasolina
Transmissão	(4x4)	(4x4)
E	948	948
F	2.845	2.845
G	1.085	1.085

## 262 Especificações

MOTOR	2.8L diesel	3.6 V6 gasolina
Transmissão	(4x4)	(4x4)
H	4.878	4.878
I	205 (245/70 R16) 217 (265/80 R18)	207 (245/70 R16) 219 (265/80 R18)

## Capacidades e especificações

### Óleo do motor

ÓLEO DO MOTOR		3.6 V6 gasolina (4x4)	2.8L diesel (4x4)
Abastecimento	Com substituição do filtro [l]	5,20	5,7
	Sem substituição do filtro [l]	4,80	5,55

### TANQUE DE COMBUSTÍVEL

Capacidade nominal [l]	76
------------------------	----

### CAIXA DE TRANSFERÊNCIA 4X4

Dexron VI [l]	1,5
---------------	-----

MOTOR	2.8L diesel (4x4)	3.6 V6 gasolina (4x4)
Sistema de arrefecimento com aquecedor [l]	9,0	10,5
Sistema de direção hidráulica [l]	1,50	1,50
Sistema de freios [l]	0,80 +/- 0,05	0,80 +/- 0,05



## 264 Especificações

MOTOR		2.8L diesel (4x4)	3.6 V6 gasolina (4x4)
Acionamento final	Dianteiro [l]	0,90	0,90
	Traseiro [l]	2,30	2,30
Transmissão automática [l]		-	-
Reabastecimento da transmissão automática para caixa de engrenagens desmontada até a marca MIN da vareta de nível [l]		10,60	10,60
Refrigerante para sistema de ar condicionado [g]		775	775
Reservatório de fluido do lavador do para-brisa [l]		4,50	4,50

## Pressão dos pneus

MOTOR	Pneu	Roda		Pressão dos pneus em condições de carga lbs/pol <sup>2</sup> (kg/cm <sup>2</sup> )			
		Aço	Liga	Até 3 pessoas		Carga total	
				Dianteiros	Traseiros	Dianteiros	Traseiros
2.8L diesel	LTZ 265/60 R18 110T	-	7,5J x 18"	35 (2,4)	35 (2,4)	35 (2,4)	40 (2,8)
3.6 V6 gasolina	LTZ 265/60 R18 110T	-	7,5J x 18"	35 (2,4)	35 (2,4)	35 (2,4)	40 (2,8)
<b>Pneu e roda reserva</b>		<b>2.8L diesel</b>		<b>3.6 V6L gasolina</b>			

**Especificações 265**

MOTOR	Pneu	Roda		Pressão dos pneus em condições de carga lbs/pol <sup>2</sup> (kg/cm <sup>2</sup> )			
		Aço	Liga	Até 3 pessoas		Carga total	
				Dianteiros	Traseiros	Dianteiros	Traseiros
Pneu		245/70 R16 111S		(40Psi [2,8])		245/70 R16 111S (40Psi [2,8])	
Roda		6,5J x 16" (Aço)				6,5J x 16" (Aço)	

## Garantia

### Garantia

#### **Certificado de garantia e Plano de manutenção preventiva\***

Leia com atenção as instruções incluídas nesta seção, pois se relacionam diretamente à garantia do veículo.

Solicite que a Concessionária vendedora preencha de maneira correta e completa a tabela de identificação no final deste manual, pois as informações registradas serão necessárias em todas as fases do processo da garantia.

Encontram-se nesta seção as definições das responsabilidades da Concessionária vendedora e da General Motors do Brasil Ltda. em relação ao veículo adquirido; também encontram-se as responsabilidades do comprador em relação ao uso e a manutenção do veículo, para ter direito à garantia oferecida.

Nas últimas páginas deste manual, você encontrará a tabela de controle de revisões cobertas pelo plano de manutenção preventiva. Após cada revisão, a concessionária Chevrolet deverá carimbar, datar e assinar o quadro correspondente. Certifique-se de que o procedimento mencionado acima tenha sido executado para poder comprovar, a qualquer momento, que o veículo recebeu os cuidados devidos.

Na seção "Serviços e Manutenção" deste manual encontram-se os itens a serem revisados, de acordo com o Plano de manutenção preventiva, assim como a frequência de manutenção.

Ao executar os serviços de manutenção descritos nesta seção, a Rede de Concessionárias ou Oficinas Autorizadas Chevrolet procederá como explicado no tópico anterior.

Nesta seção, encontra-se o cupom da 1ª revisão, a ser destacado somente ao executar o serviço

correspondente. Não aceite o manual com as vias dos cupons previamente destacadas.<sup>1)</sup>

### Plano de manutenção preventiva\*

Nas páginas da seção "Serviços e Manutenção" deste Manual do proprietário, apresentamos um Plano de manutenção preventiva, que é oferecido como uma recomendação para que o proprietário possa conservar seu veículo em perfeitas condições de funcionamento.

Em relação à primeira revisão, leia com cuidado as informações aqui descritas sobre os itens e os serviços não cobertos pela Garantia.

Esclarecemos que o Plano de manutenção preventiva foi concebido para um veículo utilizado em condições normais de funcionamento.

Para outras condições consideradas severas, os intervalos entre as revisões devem ser

proporcionalmente reduzidos, de acordo com a frequência e a intensidade do serviço severo ao qual se submete o veículo. Sob condições consideradas severas, é necessário revisar, limpar e/ou trocar com mais frequência os seguintes itens:

- Óleo e filtro de óleo do motor (veja as instruções na seção "Verificações no veículo" deste manual).
- Elemento do filtro de ar do motor (veja as instruções na seção "Verificações no veículo" deste manual).

Por exemplo, as condições de funcionamento a seguir são consideradas severas:

- Funcionamento constante em tráfego urbano lento, com paradas e partidas excessivas.
- Tração e reboque.
- Serviços de táxi e similares.

- Viagens frequentes de curta distância, sem que o motor alcance a temperatura de funcionamento normal.
- Viagens longas em estradas de terra e/ou areia (estradas irregulares, com areia ou lama excessiva).
- Funcionamento prolongado em marcha lenta.
- Quando o veículo permanece, com frequência, parado por mais de dois dias.

*\* O Plano de manutenção preventiva se encontra discriminado neste Manual do proprietário, sendo aqui mencionado em virtude de sua vinculação com o processo de garantia. Ressaltamos que este Plano aplica-se a veículos que trabalham em condições normais de funcionamento. Veículos que trabalham em condições severas requerem uma redução proporcional da quilometragem indicada.<sup>1)</sup>*

<sup>1)</sup> Se o veículo pertencer ao programa exclusivo para frotas e/ou empresas de aluguel de veículos, consulte o livreto "Revisões específicas para frotas". Para obter mais informações, entre em contato com uma concessionária autorizada.

### **Certificado de garantia internacional**

A General Motors do Brasil, procurando sempre maneiras melhores de servir seus clientes, conta com um programa de cobertura de garantia para os países da América do Sul. Assim, se o veículo se encontrar ainda dentro do período de garantia, as Concessionárias Chevrolet dos países participantes oferecerão serviços sem nenhum custo.

Os países participantes deste programa são Argentina, Paraguai e Uruguai. <sup>1)</sup>

### **Garantia do veículo**

O distribuidor Chevrolet concede ao proprietário de um veículo Chevrolet, os seguintes direitos:

#### **Garantia:**

De acordo com os termos do respectivo certificado inserido neste Manual.

#### **Revisão de manutenção preventiva**

Uma delas é executada antes da entrega do veículo e a outra é executada no final do primeiro ano de uso ou a 10.000 km (o que ocorrer primeiro), sem nenhum custo para o proprietário (à exceção dos itens normais de desgaste - ver as instruções sobre "Mensagem importante aos proprietários...")  
⇒ 269. A primeira revisão especial será executada na concessionária Chevrolet, mediante a apresentação do cupom encontrado no final desta seção, e respeitados os limites de quilometragem indicados (veja as instruções da Garantia limitada do veículo novo). <sup>1)</sup>

#### **Assistência técnica**

Na seção Informações aos clientes, nas últimas páginas deste manual, encontram-se as informações para garantir a máxima satisfação nos serviços e perguntas relacionadas à Rede de Concessionárias Chevrolet.

#### **Orientação**

Na entrega de um veículo novo, o distribuidor explicará:

- Itens de responsabilidade do proprietário, garantia limitada do veículo novo e termos da garantia.
- Manutenção preventiva.
- Uso correto dos comandos, dos indicadores e dos acessórios do veículo.

#### **Para adquirir estes direitos, é necessário:**

1. A concessionária Chevrolet deve fornecer uma fatura de venda completa, que é um documento

<sup>1)</sup> Se o veículo pertencer ao programa exclusivo para frotas e/ou empresas de aluguel de veículos, consulte o livreto "Revisões específicas para frotas". Para obter mais informações, entre em contato com uma concessionária autorizada.

que concede a garantia oferecida pela General Motors do Brasil Ltda.

2. A tabela de identificação, no final deste manual, deve ser preenchida. Certifique-se de que a Concessionária Chevrolet assinou, datou e carimbou a tabela para conceder os direitos na Rede de Concessionárias ou Oficinas Autorizadas Chevrolet.

### Mensagem importante aos proprietários...

Para poder usufruir a garantia oferecida pela General Motors do Brasil Ltda. para este veículo, o proprietário deverá observar com atenção as instruções aqui indicadas, relativas à manutenção do veículo.

Durante a vigência desta garantia, as revisões de manutenção preventiva previstas no Plano de Manutenção Preventiva contido neste Manual do

Proprietário deverão ser executadas com regularidade em uma Concessionária Chevrolet. <sup>1)</sup>

### Visão rápida da cobertura da garantia

Não existe qualquer garantia com relação ao veículo adquirido, expressas ou inferidas, declaradas pelo distribuidor na condição de vendedor e prestador de serviços, ou pela General Motors do Brasil Ltda., na condição de fabricante ou importadora, a não ser aquelas contra defeitos de material ou de manufatura estabelecidas no presente Termo de Garantia. Toda e qualquer reclamação do comprador quanto a falhas, defeitos e omissões verificados no veículo, durante a vigência desta garantia, somente será atendida mediante a apresentação da nota fiscal respectiva emitida pelo distribuidor Chevrolet, junto com o Manual do Proprietário preenchido

corretamente, sendo estes os únicos documentos competentes para assegurar o atendimento, com exclusão de qualquer outro.

A General Motors do Brasil Ltda., garante que cada veículo novo de sua fabricação ou importação e entregue ao primeiro comprador por uma Concessionária Chevrolet, incluindo todo o equipamento e acessórios nele instalados na fábrica - é isento de defeitos de material ou de manufatura, em condições normais de uso, transferindo-se automaticamente todos os direitos cobertos por esta garantia, no caso de o veículo vir a ser revendido, ao(s) proprietário(s) subsequente(s), até o término do prazo previsto neste termo.

A obrigação da General Motors do Brasil Ltda. limita-se ao conserto ou substituição de quaisquer peças que, dentro do período normal da Garantia a que aludem estes Termos, conforme a discriminação observada

<sup>1)</sup> Se o veículo pertencer ao programa exclusivo para frotas e/ou empresas de aluguel de veículos, consulte o livreto "Revisões específicas para frotas". Para obter mais informações, entre em contato com uma concessionária autorizada.

## 270 Garantia

no tópico abaixo, sejam devolvidas a uma concessionária Chevrolet, em seu estabelecimento comercial, e cuja inspeção revele satisfatoriamente a existência do defeito reclamado. O conserto ou substituição das peças defeituosas, de acordo com esta Garantia, será feito pela Concessionária ou Oficina Autorizada Chevrolet, sem débito das peças e mão-de-obra por ela empregadas. <sup>1)</sup>

### **A presente garantia inclui as garantias legais e a garantia contratual, e é concedida nas seguintes situações:**

- A. 36 meses com quilometragem ilimitada para o comprador, se pessoa física ou jurídica, que use o veículo como destinatário final, à exceção daqueles que usem o

veículo para serviços de transporte remunerado de pessoas ou bens; e

- B. 36 meses ou 100.000 km, o que ocorrer primeiro, ao comprador, pessoa jurídica, que use o veículo para seu próprio negócio ou produção, ou ao comprador, pessoa física, que use o veículo em serviços de transporte remunerados de pessoas ou bens.

Esta garantia substitui definitivamente quaisquer outras garantias, expressas ou inferidas, incluindo quaisquer garantias implícitas quanto à comercialização ou adequação do veículo para um fim específico, e quaisquer outras obrigações ou responsabilidades por parte do fabricante.

A General Motors do Brasil Ltda. reserva-se o direito de modificar as especificações ou de introduzir melhorias nos veículos, a qualquer momento, sem incorrer na obrigação de executar os mesmos procedimentos para veículos vendidos anteriormente. <sup>1)</sup>

### **Os termos desta garantia não se aplicam nos seguintes casos:**

- A um veículo Chevrolet submetido a uso incorreto, negligência ou acidente;
- A veículo reparado ou modificado fora da Rede de Concessionárias ou Oficinas Autorizadas Chevrolet, de modo que, no julgamento do fabricante, tenha seu desempenho e sua segurança afetados negativamente;

<sup>1)</sup> Se o veículo pertencer ao programa exclusivo para frotas e/ou empresas de aluguel de veículos, consulte o livreto "Revisões específicas para frotas". Para obter mais informações, entre em contato com uma concessionária autorizada.

- A serviço de manutenção regular (como: ajuste do motor, limpeza do sistema de combustível, alinhamento da direção, balanceamento das rodas e ajustes dos freios e da embreagem);
- Substituição de itens de manutenção normal (como: velas de ignição, filtros, correias, escovas do alternador e do motor de partida, discos e pastilhas de freio, sistema da embreagem (platô, discos e rolamentos), buchas da suspensão, amortecedores, rolamentos de uso geral e vedadores), quando tal reposição seja executada junto com serviços de manutenção regulares;
- Desgaste normal de itens de estofamentos e de guarnições, devido a desgaste ou a exposição a intempéries.

### Garantia limitada do veículo novo

1. **Preparação antes da entrega:**  
Para certificar-se de obter a máxima satisfação com o veículo novo, a Concessionária vendedora submeteu o veículo a uma revisão de entrega cuidadosa, de acordo com o programa de inspeção de veículos novos, como recomendado pelo fabricante.
2. **Identificação do proprietário:** A tabela de identificação do veículo e do proprietário, que pode ser encontrado no final deste manual, preenchido de maneira correta e assinado pelo distribuidor vendedor, é usado para apresentar o proprietário a qualquer distribuidor Chevrolet ou oficina autorizada em todo o território nacional e, junto com a nota fiscal, emitido pelo distribuidor vendedor, permite receber todos os serviços indicados nestas regras.
3. **Garantia:** De acordo com os termos da garantia indicados, o proprietário receberá os serviços cobertos pela garantia na Rede de Concessionárias ou Oficinas Autorizadas Chevrolet.
4. **Primeira revisão (Especial) do Plano de manutenção preventiva relacionada a um ano de uso ou 10.000 km:** O cupom correspondente autoriza o proprietário a receber todos os serviços correspondentes, em uma Concessionária ou Oficina Autorizada Chevrolet, apresentando o Manual do proprietário. A 1ª revisão deve ser executada dentro de 12 meses a partir da data da venda ao primeiro comprador, com uma tolerância de 30 dias a mais ou a menos, ou dentro da faixa de 9.000 a 11.000 km, o que ocorrer primeiro. A mão-de-obra é gratuita para o proprietário, que é responsável somente pelos custos relacionados aos itens de desgaste normal (consulte



instruções detalhadas no item Mensagem importante ao proprietário...) ⇨ 269.

5. **É responsabilidade do proprietário:** Proporcionar manutenção apropriada para o veículo, o que não somente reduz os custos operacionais, mas também ajuda a impedir mau funcionamento devido a negligência, que não é coberto pela garantia. Assim, para a própria proteção do proprietário, procurar sempre a Rede de Concessionárias ou as Oficinas Autorizadas Chevrolet para executar a revisão programada, como descrito no Plano de manutenção preventiva, porque a garantia somente será aplicável com a apresentação do Manual do Proprietário, com todos os quadros correspondentes das revisões devidamente

preenchidos de maneira correta e assinados pela Rede de Concessionárias ou Oficinas Autorizadas Chevrolet que executar os serviços.<sup>1)</sup>

### Garantia limitada de peças e acessórios

#### Itens e serviços não cobertos pela Garantia

Para os itens previstos na primeira revisão de Manutenção Preventiva, a mão-de-obra de verificação é gratuita, desde que seja executada dentro do período de garantia ou da quilometragem estipulada como indicado nas regras da garantia, à exceção das despesas, incluindo-se as de mão-de-obra, relacionadas aos itens normais de desgaste, danos e outras falhas de funcionamento causados por terceiros.<sup>1)</sup>

Os itens e os serviços contidos nesta categoria são descritos abaixo:

- Óleos e fluidos em geral.
- Filtros em geral.
- Serviços relacionados ao Plano de manutenção preventiva.
- Vidros.

#### Peças e componentes com desgaste natural

<sup>1)</sup> Algumas peças e alguns componentes podem sofrer desgaste natural (em níveis diferentes), de acordo com a operação à qual se submete o veículo, e são cobertos pela garantia legal por um período de 90 dias em relação a defeitos de fabricação, a partir da data da compra do veículo. Em caso de defeito de fabricação (após confirmação de que não foram sujeitos a uso abusivo), as peças ou os componentes serão substituídos. Em qualquer outra

<sup>1)</sup> Se o veículo pertencer ao programa exclusivo para frotas e/ou empresas de aluguel de veículos, consulte o livreto "Revisões específicas para frotas". Para obter mais informações, entre em contato com uma concessionária autorizada.

situação, a substituição seguirá a orientação específica do fabricante, e todas as despesas serão de responsabilidade do proprietário.

São elas:

- Buchas da suspensão.
- Sistema da embreagem (platô, discos e rolamentos).
- Discos de freio.
- Lonas e pastilhas de freio.
- Amortecedores.
- Rolamentos em geral.
- Vedações em geral.
- Velas de ignição.
- Fusíveis.
- Lâmpadas.
- Palhetas do limpador de para-brisa.
- Pneus.
- Correias.
- Escovas do alternador e motor de partida.

## Garantia limitada de corrosão perforante

### Garantia adicional contra corrosão da carroceria

Além das garantias legais e contratuais, a General Motors do Brasil Ltda. garante a carroceria do veículo contra qualquer corrosão perforante resultante de defeitos de fabricação, montagem ou material, por um período de 2 anos a contar da data de finalização da garantia contratual fornecida ao veículo.

Para os fins da presente garantia adicional, corrosão perforante significa a corrosão que se origina de quaisquer defeitos de fabricação ou montagem, ou ainda, quaisquer defeitos dos materiais, que ocorre na parte interna da chapa de metal, se estendendo para a parte externa.

A garantia adicional aqui conferida consiste no reparo de qualquer componente de carroceria que apresente qualquer corrosão gerada

pela fabricação, montagem ou materiais, sempre que tais causas sejam reconhecidas pelo fabricante.

- A garantia adicional se aplica pendente da execução de qualquer inspeção da carroceria, de acordo com os termos **especificados no plano de manutenção** durante os termos desta garantia adicional, bem como do preenchimento do "Controle das inspeções da carroceria das Inspeções e manutenção preventiva" na data da inspeção na Rede de Concessionárias Chevrolet. A não conformidade com as referidas inspeções cancela automaticamente esta garantia adicional.
- O proprietário é responsável pelas inspeções da carroceria a cada 12 meses a contar da data de compra do veículo, sendo aceita uma margem de 30 dias antes ou

depois da data especificada para a inspeção na Rede de Concessionárias Chevrolet. <sup>1)</sup>

**Esta garantia adicional não se aplica sob as seguintes condições:**

- Danos totais ou parciais causados ao veículo, nos quais a carroceria do veículo não tenha sido reparada de acordo com os procedimentos e normas técnicas do fabricante.
- Danos resultantes de reparos na carroceria executados por outros que não a Rede de Concessionárias Chevrolet.
- Corrosão provocada ou resultante de montagem de qualquer acessório não homologado pela General Motors do Brasil Ltda.
- Danos resultantes de influências externas anormais como, porém não limitadas a, impactos, efeitos

de substâncias químicas, ações ambientais e detritos de qualquer origem animal ou vegetal.

- Alterações das características originais da pintura do veículo.

**Nota**

As rodas e elementos mecânicos não são considerados partes integrantes da carroceria.

- **Qualquer inspeção da carroceria deverá ser feita sem qualquer custo desde que sejam seguidos todos os cronogramas especificados. Quaisquer custos relacionados a materiais utilizados e mão-de-obra relacionados com os reparos necessários serão de responsabilidade do proprietário.** <sup>1)</sup>

### Funcionamento da cobertura da garantia em país estrangeiro

Para desfrutar os direitos da garantia nos países mencionados anteriormente, todos os procedimentos listados em "Regras da garantia" e em "Termos da garantia" neste manual deverão ser obedecidos.

A revisão de Manutenção Preventiva deve ser executada em distribuidores localizados em território brasileiro. <sup>1)</sup>

<sup>1)</sup> Se o veículo pertencer ao programa exclusivo para frotas e/ou empresas de aluguel de veículos, consulte o livreto "Revisões específicas para frotas". Para obter mais informações, entre em contato com uma concessionária autorizada.

## Informações ao cliente

Informações ao cliente .....	275
Registro de dados do veículo e privacidade .....	277

## Informações ao cliente Escritórios de assistência ao cliente

### CRC – Central de Relacionamento Chevrolet



É possível entrar em contato diretamente com a General Motors gratuitamente em qualquer lugar dentro do país pelo telefone 0800-702-4200. Para agilizar o atendimento do CRC, tenha em mãos as seguintes informações:

- Número de identificação do veículo - VIN (número do chassi).
- Número do CPF/CNPJ do cliente.

## Assistência na estrada

### Chevrolet Road Service



**CHEVROLET**



O Chevrolet Road Service é um serviço de assistência por telefone, exclusivo para clientes Chevrolet, que auxilia 24 horas por dia, 7 dias por semana, o ano inteiro (além de

## 276 Informações ao cliente

sábados, domingos e feriados), em caso de **pane\*** ou **acidente\*** com o veículo durante um período de 12 meses de garantia nas seguintes situações:

- A. 36 meses com kilometragem ilimitada para o comprador, se pessoa física ou jurídica, que use o veículo como destinatário final, à exceção daqueles que usem o veículo para serviços de transporte remunerado de pessoas ou bens; e
- B. 36 meses ou 100.000 km, o que ocorrer primeiro, ao comprador, pessoa jurídica, que use o veículo para seu próprio negócio ou produção, ou ao comprador, pessoa física, que use o veículo em serviços de transporte remunerados de pessoas ou bens.

O Chevrolet Road Service é válido em todo o território nacional e nos países do Mercosul, e oferece os seguintes serviços:

Em casos de **avaria**: conserto no local, reboque, automóvel de reserva, transporte alternativo, hospedagem, retirada do veículo consertado, troca de pneus, abertura da porta do veículo e envio de mensagens.

Entende-se por **avaria** todos os tipos de falha de fabricação (de origem mecânica ou elétrica) que:

- A. não permita a locomoção do veículo por seus próprios meios ou o uso do cinto de segurança;
- B. cause rachaduras e/ou quebra dos vidros de veículos, impedindo seu fechamento, e afete os mecanismos de direção.
- C. não permita o deslocamento devido à falta de combustível não decorrente de negligência do proprietário.

Em casos de **acidente**: reboque e transporte alternativo.

Entende-se por **acidente** o impacto, a colisão ou o capotamento no qual o veículo se envolva direta ou indiretamente e não consiga movimentar-se por si mesmo.

Quando o cliente viaja no Mercosul, conta com os mesmos serviços oferecidos pelo programa no Brasil, com a vantagem de estar sob a garantia de mão-de-obra e de peças de reposição (de acordo com o item Garantia - veículo turista), o que proporciona mais tranquilidade e vantagens para quem viaja a negócios ou como turista.

Certificado de garantia internacional  
⇨ 268

Entre em contato com a Central de Atendimento do Chevrolet Road Service no país onde a falha ocorrer e solicite o serviço em seu próprio idioma pelo telefone:

**Brasil 0800-702-4200**

**Argentina 0800-555-11-15**

**Uruguai 0800-1115**

**Paraguai 0010 ligação a cobrar  
0054-11-478-81-115**

O INFOCARD é um cartão fornecido ao proprietário no momento da entrega do veículo, que inclui os

códigos essenciais do veículo (número de identificação do veículo [VIN], imobilizador e chave).

Para obter mais detalhes, ver o Manual de Condições Gerais do programa, incluído no envelope de informações gerais fornecido ao proprietário do veículo Chevrolet.

### Nível de ruído

Este veículo está em conformidade com as Resoluções CONAMA 01/93, 08/93 e 272/00, e com a Instrução Normativa do IBAMA n 28/02 sobre controle da poluição sonora para veículos automotores. Limite máximo de ruído para fiscalização (com o veículo parado):

Veículo	dB(A)
2.8L Duramax AT	84,4 a 2.850 rpm
3.6L V6 VVT AT	80,1 a 4.000 rpm

É importante executar o serviço de manutenção completamente de acordo com as **manutenções preventivas** para manter o veículo dentro dos padrões antipoluentes.

## Registro de dados do veículo e privacidade

### Gravadores de dados de acontecimentos

O veículo tem uma série de sistemas sofisticados que monitoram e controlam vários dados do veículo. Alguns dados podem ser armazenados durante a operação regular para facilitar o reparo de funcionamento incorreto detectado, outros dados são armazenados apenas em situações de acidente ou quase acidente por sistemas normalmente chamados de Gravadores de dados de acontecimentos (EDR).

Os sistemas podem gravar dados sobre a condição do veículo e como ele foi operado (por exemplo, rotação do motor, aplicação do freio, uso do cinto de segurança). Para ler esses dados, são necessários equipamento especial e acesso ao veículo. Isso ocorrerá quando o veículo receber manutenção de uma Concessionária

## 278 Informações ao cliente

autorizada. Alguns dados são alimentados de forma eletrônica nos sistemas de diagnóstico. O fabricante não acessará informações sobre um acidente nem as compartilhará com demais, exceto:

- Com o consentimento do proprietário do veículo, ou, se o veículo for alugado, com o consentimento de quem alugou.
- Em resposta a uma solicitação oficial da polícia ou de repartição pública semelhante.
- Como parte da defesa do fabricante em caso de ação judicial.
- Como requerido pela lei.

Além disso, o fabricante pode usar os dados coletados ou recebidos:

- Para as necessidades de pesquisa do fabricante.

- Para disponibilizá-los para necessidades de pesquisa; quando apropriado, a confidencialidade é mantida e a necessidade é mostrada,
- Para compartilhar dados resumidos que não estejam vinculados a um veículo específico com outras organizações, para fins de pesquisa.





## Índice alfabético

<b>A</b>		
Abastecimento do tanque .....	177	
Acessórios e modificações .....	180	
Airbags e tensores dos cintos de segurança .....	93	
Ajuste de posição do volante .....	16, 80	
Ajuste do apoio de cabeça .....	15	
Ajuste do banco .....	13, 48	
Ajuste do espelho .....	16	
Ajuste elétrico do banco.....	49	
Alavanca seletora .....	161	
Amaciamento de veículo novo ..	157	
Ambiente de condução.....	146	
Antiofuscamento automático .....	42	
Apoio de braço.....	50	
Apoios de cabeça .....	45	
Armazenamento do veículo.....	183	
Assistência de frenagem .....	169	
Assistência na estrada.....	275	
Auxiliar de arranque em piso íngreme .....	169	
Auxiliar de estacionamento .....	175	
Aviso de cinto de segurança .....	92	
Avisos acústicos .....	104	
<b>B</b>		
Bagageiro .....	78	
Bancos de segunda fila .....	50	
Bancos de terceira fila .....	53	
Bateria .....	200	
Bluetooth® .....	134	
Buzina .....	21, 81	
<b>C</b>		
Caixa de fusíveis do compartimento do motor .....	212	
Caixa de fusíveis do painel de instrumentos .....	215	
Caixa para óculos .....	72	
Calota de roda .....	222	
Capacidades e especificações ..	263	
Capô .....	186	
Centro de informação do motorista.....	27, 98	
Certificado de garantia internacional.....	268	
Chaves .....	30	
Cinto de segurança .....	15	
Cinto de segurança de três pontos .....	58	
Cintos de segurança .....	56	
Comandos do volante .....	80	
Combustível para motores a gasolina .....	177	
Combustível para motores diesel .....	177	
Como executar trabalhos .....	185	
Como trocar o pneu e tamanho da roda .....	222	

Como utilizar este manual .....	3	Dimensões do veículo .....	260	Fluido da direção hidráulica.....	198
Compartimento de carga .....	37, 74	Direção.....	151	Fluido da transmissão	
Computador de bordo .....	104	Direção defensiva.....	150	automática.....	194
Computador farol alto/baixo .....	107	Dirigir fora de estrada.....	152	Fluido de freios .....	199
Condução em estradas		Dispositivos auxiliares .....	130	Fluido do lavador .....	199
molhadas.....	154	<b>E</b>		Fluidos e lubrificantes	
Condução para maior economia		Entrada de ar .....	144	recomendados .....	252
de combustível.....	147	Escritórios de assistência ao		Freio de estacionamento.....	168
Controle de iluminação do		cliente.....	275	Freios .....	168, 199
painel de instrumentos .....	110	Especificações do motor .....	256	Frenagem.....	150
Controle de um veículo .....	147	Espelhos convexos .....	40	Funcionamento .....	117
Controle de velocidade de		Espelhos elétricos .....	41	Funcionamento da cobertura da	
cruzeiro.....	26, 173	Espelhos escamoteáveis .....	41	garantia em país estrangeiro. .	274
Controle eletrônico de		Estacionamento .....	25, 159	Fusíveis .....	211
estabilidade .....	95, 170	Estacionar sobre materiais		<b>G</b>	
Controle eletrônico de		combustíveis.....	159	Ganchos de ancoragem .....	77
estabilidade - desligado.....	96	Estradas em regiões		Garantia.....	266
Controle remoto .....	31	montanhosas.....	156	Garantia do veículo.....	268
Controles das luzes externas ....	107	Extintor de incêndio.....	77	Garantia limitada de corrosão	
Conversor catalítico .....	160	<b>F</b>		perfurante.....	273
Corte de corrente .....	162	Falha .....	162	Garantia limitada de peças e	
Cuidados com o cinto de		Faróis .....	110	acessórios.....	272
segurança.....	59	Faróis de neblina .....	109	Garantia limitada do veículo	
<b>D</b>		Faróis halógenos .....	203	novo.....	271
Dados específicos do veículo .....	3	Ferramentas .....	217	Gravadores de dados de	
Desembaçador do vidro traseiro .	43	Filtro antipólen .....	145	acontecimentos.....	277
Designações de pneu .....	219	Filtro de ar do motor/elemento... .	195		
Difusores de ar ajustáveis .....	143	Filtro de combustível diesel .....	200		
Difusores de ar fixos .....	144				

**H**

Hodômetro .....	86
Hodômetro parcial .....	86

**I**

Iluminação de entrada .....	112
Iluminação interior.....	19
Iluminação para saída .....	112
Imobilizador .....	40, 97
Indicador de nível de combustível .....	87
Indicador de temperatura do líquido de arrefecimento do motor .....	88
Indicadores de controle.....	88
INFOCARD.....	31
Informação de serviço .....	238
Informações básicas de condução. 6	
Informações gerais.....	114
Informações sobre disposição de cargas no veículo .....	79
Informações sobre emissões.....	184
Interruptor de desconexão da bateria.....	183
Interruptor de sobrecarga .....	159
Introdução .....	3

**L**

Lâmpada do sistema de carga da bateria .....	93
Lampejador de farol alto .....	108
Lanternas traseiras .....	207
Levantamento do veículo.....	183
Limpador/lavador do para-brisa... 81	
Limpador/lavador do vidro traseiro .....	83
Limpadores e lavadores dos vidros .....	21
Limpeza externa .....	234
Limpeza interna .....	237
Líquido de arrefecimento do motor .....	195
Locais de montagem dos sistemas de segurança para crianças .....	67
Luz da placa de licença .....	210
Luz de advertência de nível de combustível baixo .....	97
Luz de advertência do sistema de freio antiblocante (ABS) .....	95
Luz de freio elevada .....	210
Luzes de advertência, medidores e indicadores .....	85
Luzes de leitura .....	111
Luzes de neblina .....	206
Luzes de neblina traseiras .....	109

Luzes de ré .....	109
Luzes do para-sol .....	112
Luzes do porta-luvas.....	112
Luzes do porta-malas.....	111
Luzes exteriores .....	97
Luzes externas .....	19
Luzes indicadoras dos sinalizadores de direção .....	92
Luzes internas .....	110, 210
Luz indicadora de anomalia do sistema de controle de emissões .....	94
Luz indicadora de faróis altos ligados .....	97
Luz indicadora de pressão de óleo do motor .....	96
Luz indicadora do controle de velocidade cruiseiro .....	98
Luz indicadora do farol de neblina .....	97
Luz indicadora do farol de neblina traseira .....	98

<b>M</b>	
Manutenção preventiva .....	239
Mensagem importante aos proprietários.....	269
Mensagens do veículo .....	99
Modo manual .....	162

<b>N</b>		
Nível de ruído.....	277	
Número de identificação do veículo (VIN) .....	254	
<b>O</b>		
Óleo para motor .....	191	
Olhais de fixação com correia superior .....	67	
Operação regular do ar condicionado .....	145	
<b>P</b>		
Para-sóis .....	44	
Partida do motor .....	24, 158	
Partida do motor com cabos auxiliares .....	227	
Perigo, atenção e cuidado .....	4	
Personalização do veículo .....	105	
Peso do veículo .....	258	
Plaqueta de identificação .....	255	
Pneu reserva .....	226	
Porta-copos .....	71	
Porta-luvas .....	70	
Porta-objetos da porta.....	72	
Porta-objetos do apoio de braço .	73	
Porta-objetos do console central .	73	
Porta-objetos do painel de instrumentos.....	69	
Porta do compartimento de carga.....	37	
Posição dos bancos .....	47	
Posições da ignição .....	158	
Preaquecimento .....	96	
Pressão dos pneus .....	219, 264	
Profundidade da banda de rodagem .....	220	
Programas eletrônicos de condução .....	162	
Proteção de energia da bateria .	113	
<b>R</b>		
Rádio AM/FM .....	120	
Reboque de outro veículo .....	233	
Reboque do veículo .....	228	
Regulação do alcance dos faróis .....	108	
Relógio.....	83	
Reparo .....	145	
Reprodutor de CD .....	124	
Rodas e pneus .....	219	
Rodízio dos pneus.....	220	
<b>S</b>		
Sangria do sistema de combustível diesel .....	201	
Se o veículo atolar.....	157	
Serviço.....	238	
Serviço adicional .....	251	
Símbolos .....	4	
Sinalizador de advertência (pisca-alerta) .....	108	
Sinalizadores de direção .....	109	
Sinalizadores de direção laterais .....	209	
Sistema central de travamento ....	33	
Sistema de airbag .....	60	
Sistema de airbag "cortina" .....	64	
Sistema de airbags dianteiros .....	61	
Sistema de alarme antifurto .....	38	
Sistema de ar condicionado traseiro .....	142	
Sistema de controle de descida .....	95, 171	
Sistema de controle de tração... ..	96, 169	
Sistema de controle eletrônico da climatização .....	138	
Sistema de escapamento .....	160	
Sistema de freios antiblocantes (ABS) .....	168	
Sistema de freios e embreagem .	94	
Sistema de proteção infantil .....	65	
Sistema de ventilação e ar condicionado .....	22	
Sistemas de proteção infantil ISOFIX .....	67	
Substituição da palheta do limpador .....	201	

---

Substituição de lâmpadas .....	202
Superaquecimento do motor.....	195
Suporte de antena fixo.....	124
<b>T</b>	
Tacômetro .....	86
Tampa do compartimento de carga .....	75
Telefone "hands free" .....	135
Temperatura exterior .....	83
Tomadas elétricas.....	28, 84
Tração nas quatro rodas .....	163
Transmissão .....	23
Transmissão automática .....	161
Travas automáticas de portas .....	35
Travas das portas.....	10
Travas de segurança .....	36
Travas manuais das portas.....	33
Triângulo de segurança .....	77
Troca de pneu .....	222
<b>V</b>	
Velocímetro .....	85
Ventilador do motor.....	197
Vidros.....	12
Vidros elétricos .....	42
Visão geral do painel de instrumentos .....	17
Visão geral dos dispositivos de controle.....	115
Visão rápida da cobertura da garantia.....	269
Visor da caixa de velocidades ...	161
Vista geral do compartimento do motor.....	188