

---

## Índice

Introdução .....	2
Resumo .....	6
Chaves, portas e vidros .....	37
Bancos e dispositivos de segurança .....	55
Compartimentos de carga .....	73
Comandos e controles .....	82
Luzes .....	106
Conforto e conveniência .....	112
Sistema de ventilação e ar condicionado .....	136
Condução e operação .....	145
Cuidados com o veículo .....	179
Serviços e manutenção .....	235
Especificações .....	251
Garantia .....	280
Informações ao cliente .....	289
Índice alfabético .....	292

## Introdução

Combustível	Tipo	<input type="text"/>		
Óleo do motor	Classificação	<input type="text"/>		
	Viscosidade	<input type="text"/>		
Pressão dos pneus	Dimensões dos pneus	Frente	Traseira	
	<input type="text"/>	<input type="text"/>	<input type="text"/>	
Pesos				
	Peso bruto nominal do veículo (kg)	<input type="text"/>		
	- Peso em ordem de marcha, modelo básico	<input type="text"/>		
	= Carregamento	<input type="text"/>		

## Dados específicos do veículo

Anote as especificações do seu veículo na página anterior para que estejam sempre disponíveis. Estas informações estão disponíveis nas seções "Serviços e Manutenção" e "Especificações", bem como na plaqueta de identificação do veículo.

## Introdução

Seu veículo foi projetado usando uma combinação de tecnologia avançada, segurança, cuidado com o meio ambiente e economia.

Este Manual do proprietário fornece todas as informações necessárias para permitir a condução do veículo com segurança e eficiência.

Certifique-se de que seus passageiros conheçam o possível risco de acidentes e ferimentos que podem ocorrer devido ao uso inadequado deste veículo.

Siga sempre as leis e normas específicas do país em que se encontra. Essas leis podem diferir das informações contidas neste Manual do proprietário.

Todas as concessionárias Chevrolet fornecem um serviço de primeira classe, com mecânicos treinados para trabalhar de acordo com com instruções específicas.

Mantenha o manual do proprietário dentro do porta-luvas para sua consulta.



Você poderá conhecer um pouco mais sobre a GM e os produtos Chevrolet acessando o site:

[www.chevrolet.com.br](http://www.chevrolet.com.br)

## Como utilizar este manual

- Este manual descreve todas as opções e funções disponíveis para esse modelo. **Certas descrições, incluindo aquelas de funções de exibição e do menu, podem não se aplicar ao veículo devido a variação de modelo, especificações do país, equipamentos especiais ou acessórios.**
- A seção "Resumo" fornecerá uma visão geral inicial.
- O índice, no início deste manual, mostra onde estão as informações em cada capítulo.
- O índice permite procurar informações específicas.
- Este manual do proprietário é para veículos com direção do lado esquerdo.

## 4 Introdução

- O Manual do proprietário utiliza as especificações de fábrica que podem ser encontradas no capítulo "Especificações".
- As direções indicadas, por ex. esquerda ou direita, dianteira ou traseira, sempre se relacionam ao sentido de condução.
- As telas de exibição do veículo poderão não suportar seu idioma específico.
- As mensagens exibidas e funções internas estão escritas em **negrito**.

### Perigo, atenção e cuidado

#### **⚠ Perigo**

O texto marcado com **⚠ Perigo** fornece informações sobre risco de ferimentos fatais. A inobservância dessas informações pode colocar a vida em perigo.

#### **⚠ Atenção**

O texto marcado com **⚠ Atenção** fornece informações sobre risco de acidente ou ferimento. A inobservância dessas informações pode causar ferimentos.

#### **Cuidado**

O texto marcado com **Cuidado** fornece informações sobre danos possíveis ao veículo. A inobservância dessas informações pode causar danos ao veículo.

### Símbolos

As referências de páginas são indicadas com ↗. ↗ significa "consulte a página".



## Resumo

### Informações básicas de condução

#### Informação geral

- Este veículo tem uma garantia de 36 meses, de acordo com os termos descritos no Manual do Proprietário.
- As inspeções periódicas devem ser executadas a cada período de 12 meses ou 10.000 km rodados; a primeira inspeção é especial.
- No painel de instrumentos será exibida a mensagem "Insp", avisando o motorista uma semana antes do limite de intervalo de tempo ou a cada 10.000 km rodados.
- O consumo de combustível varia de acordo com o uso do veículo, as condições de tráfego, hábitos de direção, manutenção preventiva, entre outros fatores.
- Trocar o óleo do motor, como recomendado no Manual do Proprietário, e dirigir o veículo de maneira adequada, ajuda a propiciar um uso econômico.

#### Verifique o porta-luvas do veículo quanto ao

- Manual do Proprietário
- INFOCARD com o número de identificação do veículo (VIN), os códigos de chave e imobilizador do motor, se o seu veículo for equipado com esses recursos (por motivos de segurança, posicione-o fora do veículo)
- Manual básico sobre segurança no tráfego
- Chevrolet Road Service - Livreto de condições gerais
- Rede de Concessionárias Chevrolet - Folheto informativo

#### Verificações periódicas

##### Efetuada pelo proprietário

- Verifique semanalmente o nível do líquido de arrefecimento no reservatório e complete, se for o caso, observando a marca indicada pela seta superior, que denota a capacidade máxima de líquido de arrefecimento do reservatório. Com o motor frio, retire a tampa, adicione ao tanque de expansão

uma mistura de água potável e aditivo para radiador (longa duração - cor laranja) ACDelco (proporção de 35% a 50% de aditivo).

- Verifique semanalmente o nível de óleo do motor e complete, se necessário.
- Verifique semanalmente o nível do reservatório do lavador do para-brisa e complete, se necessário.
- Verifique semanalmente a pressão dos pneus, inclusive o estepe.
- Pare o veículo e confira o funcionamento do freio de estacionamento.
- Inspeccione semanalmente o reservatório de gasolina do sistema de partida a frio.

**FLEXPOWER**  
Economia em seu bolso

Para veículos FLEXPOWER, o reabastecimento pode ser realizado com etanol e/ou gasolina, em qualquer proporção. Considerando as diferenças dos preços de

combustível em todo o Brasil, e levando em conta que o consumo de etanol é 30% mais alto do que o de gasolina, recomendamos fazer os cálculos seguintes para descobrir qual dos combustíveis propicia maior economia.

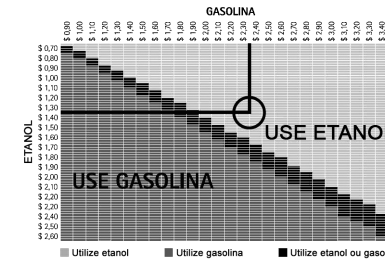
$$\text{Preço do etanol} \div \text{preço da gasolina} = \text{resultado} \times 100 = \text{Resultado final.}$$

Caso o resultado final seja inferior a 70, é melhor reabastecer com etanol, para obter maior economia.

Para facilitar sua decisão ao reabastecer, use o gráfico mostrado na capa interna deste manual do proprietário.

**Siga as instruções:**

No gráfico, localize os valores correspondentes aos preços de etanol e gasolina.



Se a cruz na linha correspondente a esses valores estiver na área cinza claro do gráfico, reabasteça com etanol; por outro lado, se a cruz na linha estiver localizada na área cinza escuro do gráfico, reabasteça com gasolina. A área preta do gráfico mostra que não há nenhuma diferença entre reabastecer com etanol ou com gasolina.

**⚠Atenção**

O consumo de combustível depende de vários fatores, como hábitos de condução, densidade e fluxo do tráfego, topografia, clima, condições de carga, pressão dos pneus, qualidade do combustível etc.

**Capacidades e especificações do óleo para motor**

Cárter do motor (sem filtro de óleo) para motor flex 2.4L = 4,6 litros

Cárter do motor (com filtro de óleo) para motor flex 2.4L = 4,85 litros

Cárter do motor (sem filtro de óleo) para motor a diesel 2.8L = 5,55 litros

Cárter do motor (com filtro de óleo) para motor a diesel 2.8L = 5,7 litros

**Especificação do óleo para motor**

Especificação do óleo de motor definido do motor flex 2.4L API-SL ou superior.

Viscosidade 5W30.

Especificação do óleo de motor definido do motor a diesel 2.8L Dexos 2 ou superior.

Viscosidade 5W30.

Alternativamente para motores diesel pode-se utilizar óleo API CI-4.

Viscosidade 15W40.

**Óleo para motor - troca**

Com o motor flex 2.4L quente, troque o óleo API-SL a cada 5.000 km ou 6 meses, o que ocorrer primeiro, se o veículo for dirigido em "Condições de uso severo".

Com o motor a diesel 2.8L quente, troque o óleo Dexos 2 a cada 10.000 km ou 6 meses, o que ocorrer primeiro, se o veículo for dirigido em "Condições de uso severo".

Com o motor a diesel 2.8L quente, troque o óleo API CI-4 a cada 5.000 km ou 6 meses, o que ocorrer primeiro, se o veículo for dirigido em "Condições de uso severo".

O uso severo considera as seguintes condições:

- Quando a maioria dos percursos exige marcha lenta durante muito tempo ou funcionamento contínuo com baixa rotação frequente (como no "anda e para" do tráfego urbano denso).
- Quando a maioria dos percursos não passa de 6 km (trajeto curto) com o motor pouco aquecido.
- Operação frequente em estradas de terra e areia.
- Operação frequente como trailer ou puxando reboque.
- Usado como táxi, veículo policial ou atividade similar.
- Quando o veículo permanece, com frequência, parado por mais de dois dias.



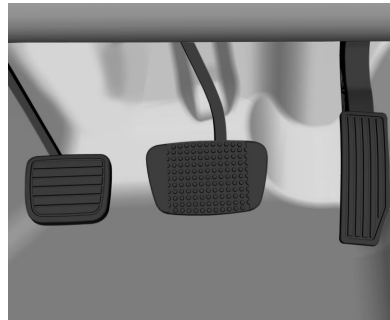
Se o veículo não for dirigido em condições severas, troque o óleo API-SL a cada 10.000 km ou 12 meses, o que ocorrer primeiro. Troque-o sempre com o motor aquecido.

Se o veículo não for dirigido em condições severas, troque o óleo Dexos 2 a cada 20.000 km ou 12 meses, o que ocorrer primeiro. Troque-o sempre com o motor aquecido.

Se o veículo não for dirigido em condições severas, troque o óleo API CI-4 a cada 10.000 km ou 12 meses, o que ocorrer primeiro. Troque-o sempre com o motor aquecido.

O veículo com motor a diesel utiliza o óleo Dexos 2 de fábrica. Ao completar, verifique que o óleo é o mesmo contido em seu veículo. Nunca misture óleos diferentes. Filtro de óleo deve ser trocado a cada troca de óleo.

### Pedais



Para garantir que o curso do pedal não sofra restrições, verifique a correta instalação do tapete.

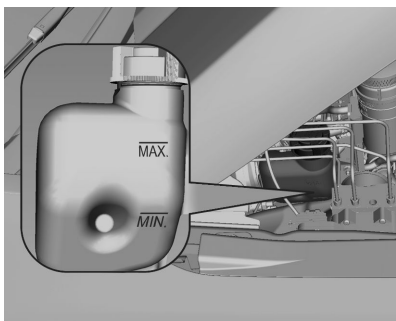
Os pedais do freio e do acelerador têm alturas diferentes para facilitar o movimento do pé na passagem de um para o outro. O pedal da embreagem tem um curso mais longo, proporcionando maior sensibilidade no controle.

### Motor

Um pequeno aumento na rotação da marcha lenta com o motor frio é normal, que se estabiliza em breve.

O ventilador elétrico do motor sob o capô pode ligar mesmo quando o motor não estiver funcionando, e pode causar ferimento. Mantenha as mãos, roupas e ferramentas distantes do ventilador elétrico sob o capô.

### Tanque de combustível da partida a frio (FLEXPOWER)



Verifique semanalmente o nível do reservatório de combustível para partida a frio e assegure-se de mantê-lo sempre cheio.

Recomendamos usar sempre gasolina aditivada.

Para reabastecer, siga os procedimentos:

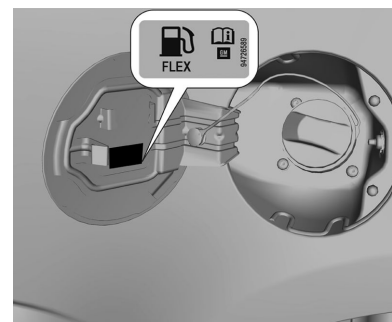
1. Desligue o motor.
2. Abra o capô.

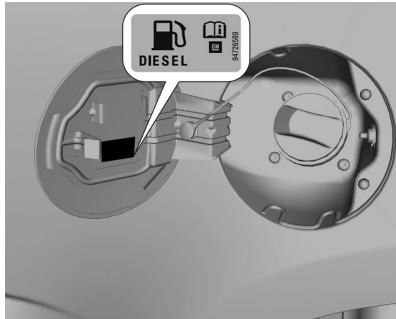
3. Retire a tampa do reservatório de partida a frio, girando-a no sentido anti-horário.
4. Encha o reservatório de combustível até a marca **MAX.**
5. Recoloque a tampa do reservatório de partida a frio, girando-a no sentido horário.
6. Feche o capô.

#### Nota

Certifique-se de abastecer o reservatório de combustível para partida a frio com gasolina aditivada. Não abasteça o reservatório de combustível para partida a frio com outro combustível que não gasolina. O motor do veículo pode sofrer danos graves se o reservatório de combustível para partida a frio estiver abastecido com outro combustível (diesel, etanol etc.).

### Reabastecimento





Reabasteça antes que o indicador de nível de combustível baixo acenda no painel de instrumentos ou o indicador de nível de combustível alcance a indicação de limite mais baixo.

Em motores FLEXPOWER, para evitar danificar o canister, que recoleta os gases oriundos do tanque de combustível e, conseqüentemente, reduz a contaminação do ambiente, reabasteça o tanque de combustível lentamente e, após a terceira desconexão automática do bocal de abastecimento da bomba, interrompa o reabastecimento.

**Pneus**

LS / LT 2.8L Diesel e 2.4 L Flex

**Pneus Até 3 pessoas (psi 245/70 R16 [bar]):**

Dianteiros: 35 (2,4)

Traseiros: 35 (2,4)

**Pneus Carga completa (psi 245/70 R16 [bar]):**

Dianteiros: 38 (2,6)

Traseiros: 44 (3,0)

**Pneu reserva 245/70 R16**

Pneu reserva 44 (3,0)

LTZ 2.8L Diesel e 2.4 L Flex

**Pneus Até 3 pessoas (psi 255/65 R17 [bar]):**

Dianteiros: 35 (2,4)

Traseiros: 35 (2,4)

**Pneus Carga completa (psi 255/65 R17 [bar]):**

Dianteiros: 38 (2,6)

Traseiros: 44 (3,0)

**Pneu reserva 245/70 R16**

Pneu reserva 44 (3,0)



psi = Lbf/pol<sup>2</sup>

## Travas das portas

### Destravamento

#### Controle remoto




Pressione o botão .  
Destrave todas as portas pressionando o botão .

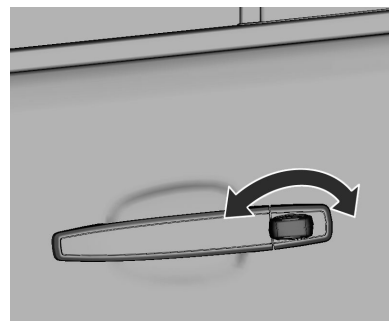
### Travamento

**Controle remoto**  
Feche as portas.



Pressione o botão .  
Caso alguma porta ou o capô não esteja bem fechado, o sistema central de travamento não funcionará e como aviso será emitido um sinal sonoro duplo.  
Controle remoto ⇨ 38, Sistema central de travamento ⇨ 40.

## Trava externa



Para travar a porta do motorista, gire a chave no sentido anti-horário. Para travar a porta do passageiro, gire a chave no sentido horário.

### Destravar

Para destravar a porta do motorista, gire a chave no sentido horário. Para destravar a porta do passageiro, gire a chave no sentido anti-horário.

Ao destravar a porta do motorista, somente esta será destravada. As outras portas deverão ser destravadas puxando o botão de travamento para fora.

### Botões de travamento central

Trava ou destrava todas as portas.



Pressione a parte frontal do interruptor  para travar.

Pressione a parte traseira do interruptor  para destravar.

### Fechos de segurança para crianças



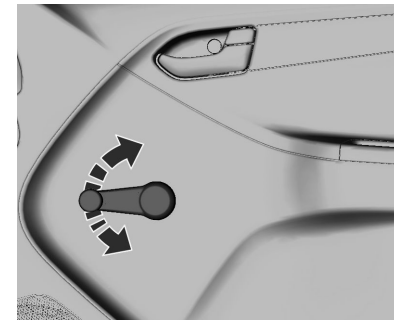
A trava para crianças está disponível nas portas traseiras da cabine dupla.

Para ativar a trava para crianças, insira a ponta da chave e gire a ranhura no sentido da seta até o símbolo de cadeado. As portas não abrem pelo lado interno.

Para desativar a trava para crianças, insira a ponta da chave e gire a ranhura no sentido oposto à seta. As portas podem ser abertas pelo lado interno.

### Vidros

#### Vidros Manuais



Os vidros das portas podem ser abertos ou fechados com as manivelas dos vidros.

### Vidros elétricos

#### ⚠ Atenção

Tome cuidado ao operar os vidros elétricos. Risco de lesão, principalmente para crianças.

Se houver crianças sentadas no banco traseiro, ative o sistema de segurança dos vidros elétricos.

Tome cuidado ao fechar os vidros. Assegurar-se de que não fica nada preso nos vidros durante o movimento dos mesmos.

Os vidros elétricos podem ser operados

- com a ignição ligada.
- dentro de 10 minutos após o desligamento da ignição.

Após desligar a ignição, o funcionamento do vidro será desativado quando qualquer porta for aberta.





Opere o interruptor da janela respectiva ao empurrá-lo para abrir ou puxá-lo para fechar.

#### ⚠ Atenção

Partes do corpo fora do veículo podem colidir com objetos passantes.

### Sistema de segurança para crianças nos vidros



Pressione o interruptor  para desativar os vidros elétricos do passageiro e traseiros. Para ativar, pressione  novamente.

### Sobrecarga

Se os vidros forem repetidamente operados em intervalos curtos, o funcionamento do vidro será desativado por um tempo.

## Ajuste do banco

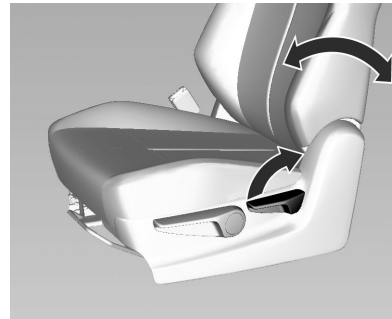
### Posição dos bancos



Puxe a alavanca, deslize o banco, solte a alavanca.

Ajuste do banco ⇨ 57, Posição dos bancos ⇨ 56.

### Encostos dos bancos



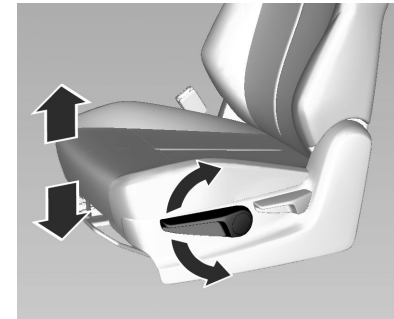
Puxe a alavanca, ajuste a inclinação e solte a alavanca. Deixe o banco engatar de forma audível.

Ajuste do banco ⇨ 57, Posição dos bancos ⇨ 56.

#### Cuidado

Não se apoie no encosto ao puxar a alavanca. O sistema de regulagem do encosto poderá ser danificado!

### Altura dos bancos



Para ajustar um banco manual:

- Bombeie a alavanca para cima para levantar o banco.
- Bombeie a alavanca para baixo para abaixar o banco.

Bancos ⇨ 57, Posição dos bancos ⇨ 56.

### Ajuste do banco elétrico

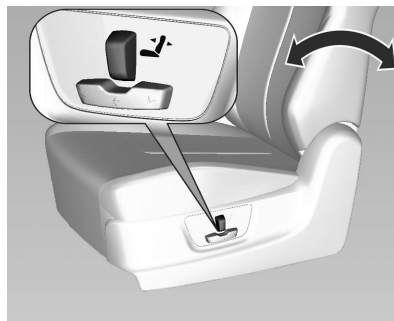
Opere os interruptores.

**Posição dos bancos**



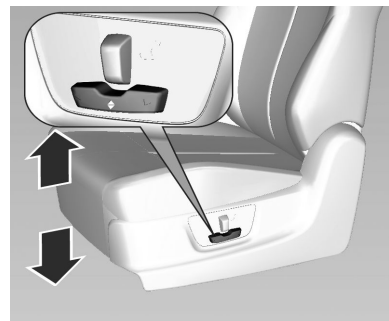
A posição pode ser ajustada movendo o interruptor para frente ou para trás.

**Encostos dos bancos**



O encosto pode ser ajustado movendo o interruptor para frente ou para trás.

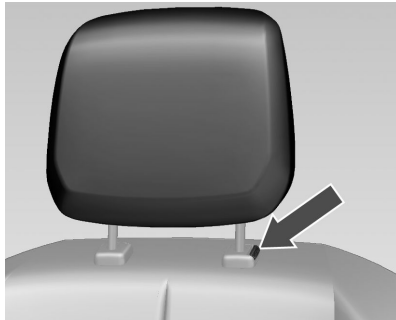
**Altura dos bancos**



A altura pode ser ajustada movendo o interruptor para cima e para baixo.



### Ajuste do apoio de cabeça



Para mover para baixo, pressione o botão e empurre o apoio de cabeça para baixo. Para ajustar a altura, puxe o apoio de cabeça para cima.  
Apoio de cabeça ⇨ 55.

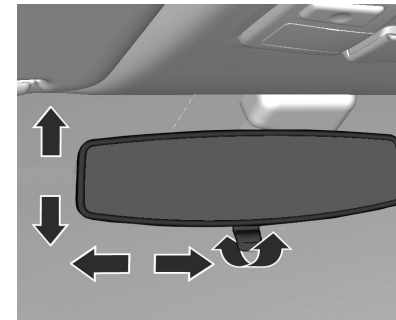
### Cinto de segurança



Puxe o cinto de segurança e encaixe-o na fivela. O cinto de segurança não deve estar torcido e deve estar ajustado ao corpo e preso na fivela. O encosto do banco não deve estar demasiado inclinado para trás (aproximadamente 25° no máximo). Para soltar o cinto, pressione o botão vermelho na fivela do cinto.  
Cintos de segurança ⇨ 61, Sistema de airbag ⇨ 65, Posição dos bancos ⇨ 56.

### Ajuste do espelho

#### Espelho interno



Ajuste inclinando o espelho para uma posição adequada.  
Ajuste a alavanca sob o espelho para reduzir o ofuscamento.  
Espelho interno ⇨ 51.

### Espelhos externos



O controle para os espelhos elétricos localiza-se no acabamento da porta do lado do motorista.

Selecione o espelho externo relevante e ajuste-o.

Ajuste elétrico ⇨ 49, espelhos externos convexos ⇨ 49, espelhos externos escamoteáveis ⇨ 50.

### Ajuste de posição do volante



Destrave a alavanca para ajustar o volante, depois trave-a novamente e assegure-se de que esteja totalmente travada. Regule o volante apenas quando o veículo estiver parado e a coluna de direção destravada.

Sistema de airbag ⇨ 65, Posições de ignição ⇨ 158.

### Visão geral do painel de instrumentos



## 20      **Resumo**

<b>1</b>	Controle das luzes externas .....	106	<b>13</b>	Porta-objetos do painel de instrumentos .....	73	<b>27</b>	Alavanca de destravamento do capô .....	184
<b>2</b>	Difusores laterais de ar .....	142	<b>14</b>	Conforto e conveniência.....	112	<b>28</b>	Compartimentos de carga ....	73
<b>3</b>	Comandos do volante .....	82	<b>15</b>	Airbag do passageiro .....	67		Caixa de fusíveis do painel .	211
<b>4</b>	Sinalizadores de direção, lampejador de farol alto, farol baixo e farol alto. ....	107	<b>16</b>	Porta-copos .....	75	<b>29</b>	Alavanca de destravamento da portinhola de abastecimento de combustível .....	176
<b>5</b>	Painel de instrumentos .....	88	<b>17</b>	Porta-luvas .....	74			
<b>6</b>	Buzina .....	83		Porta-objetos do painel de instrumentos .....	73	<b>30</b>	Interruptor da ignição com trava da direção .....	158
	Airbag do motorista .....	93	<b>18</b>	Transmissão manual .....	164	<b>31</b>	Sistema de ventilação e ar condicionado .....	136
<b>7</b>	Mostrador digital com funções múltiplas.....	97	<b>19</b>	Tomadas elétricas .....	85			
<b>8</b>	Sistema de controle de velocidade de cruzeiro .....	173	<b>20</b>	Sistema de controle de tração.....	171			
<b>9</b>	Limpador de para-brisa, sistema do lavador do para-brisa .....	83		Controle eletrônico de estabilidade.....	171			
<b>10</b>	Difusores centrais de ar .....	142	<b>21</b>	Alavanca de mudança, transmissão automática .....	161			
<b>11</b>	Display do sistema de conforto e conveniência .....	113	<b>22</b>	Ajuste do volante .....	82			
<b>12</b>	Sinalizador de advertência (pisca-alerta) .....	107	<b>23</b>	Porta-objetos .....	73			
			<b>24</b>	Pedal da embreagem .....	148			
			<b>25</b>	Pedal do freio .....	148			
			<b>26</b>	Pedal do acelerador .....	147			

**Indicadores de controle no  
painel de instrumentos**

Veículos com motor diesel 2.8 L



<b>1</b>	Controle Eletrônico de Estabilidade (ESC) .....	95	<b>15</b>	Luz de advertência do sistema de freio antiblocante (ABS) .....	94
<b>2</b>	Luz exterior .....	97	<b>16</b>	Luz do sistema de carga da bateria .....	93
<b>3</b>	Tacômetro .....	86	<b>17</b>	Luz indicadora de pressão de óleo do motor .....	96
<b>4</b>	Imobilizador .....	96	<b>18</b>	Mostrador digital com funções múltiplas.....	97
<b>5</b>	Luz indicadora do sinalizador de direção direito .....	92	<b>19</b>	Luz indicadora do controle de velocidade de cruzeiro .....	97
<b>6</b>	Farol alto .....	97	<b>20</b>	Luz de advertência de nível de combustível baixo ...	96
<b>7</b>	Luz indicadora do sinalizador de direção esquerdo .....	92	<b>21</b>	Indicador de nível de combustível .....	87
<b>8</b>	Airbag e pré-tensionador do cinto de segurança .....	93	<b>22</b>	Luz indicadora do farol de neblina traseira .....	97
<b>9</b>	Aviso de cinto de segurança .....	92	<b>23</b>	Luz indicadora do farol de neblina .....	97
<b>10</b>	Velocímetro .....	86	<b>24</b>	Controle de tração.....	95
<b>11</b>	Luz indicadora de anomalia... ..	93			
<b>12</b>	Sistema de freio e embreagem .....	94			
<b>13</b>	Preaquecimento .....	95			
<b>14</b>	Indicador de temperatura do líquido de arrefecimento do motor .....	88			

Veículos com motor flex 2.4L

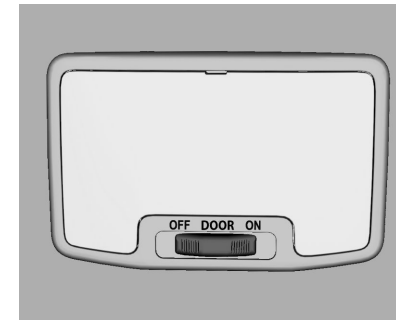




<b>1</b>	Controle eletrônico de estabilidade (ESC).....	95	<b>14</b>	Luz de advertência do sistema de freio antibloqueante (ABS) .....	94
<b>2</b>	Luz exterior .....	97	<b>15</b>	Luz do sistema de carga da bateria .....	93
<b>3</b>	Tacômetro .....	86	<b>16</b>	Luz indicadora de pressão de óleo do motor .....	96
<b>4</b>	Imobilizador .....	96	<b>17</b>	Mostrador digital com funções múltiplas.....	97
<b>5</b>	Luz indicadora do sinalizador de direção direito .....	92	<b>18</b>	Luz indicadora do controle de velocidade de cruzeiro .....	97
<b>6</b>	Farol alto .....	97	<b>19</b>	Luz de advertência de nível de combustível baixo ...	96
<b>7</b>	Luz indicadora do sinalizador de direção esquerdo .....	92	<b>20</b>	Indicador de nível de combustível .....	87
<b>8</b>	Airbag e pré-tensionador do cinto de segurança .....	93	<b>21</b>	Luz indicadora do farol de neblina traseira .....	97
<b>9</b>	Aviso de cinto de segurança .....	92	<b>22</b>	Luz indicadora do farol de neblina .....	97
<b>10</b>	Velocímetro .....	86	<b>23</b>	Controle de tração .....	95
<b>11</b>	Luz indicadora de anomalia... ..	93			
<b>12</b>	Sistema de freio e embreagem .....	94			
<b>13</b>	Indicador de temperatura do líquido de arrefecimento do motor .....	88			

## Iluminação interior

### Luz de cortesia



Ao entrar ou sair do veículo, as luzes de cortesia acendem automaticamente e, após um curto período de tempo apagam novamente, mesmo se a chave for removida da ignição.

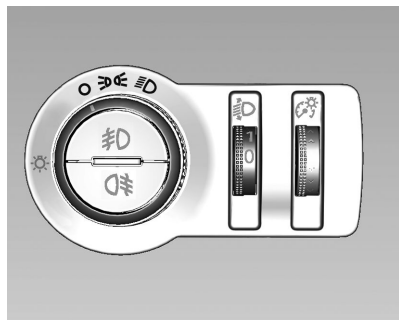
Uso do interruptor basculante:

**DOOR** = Ligar e desligar automaticamente.

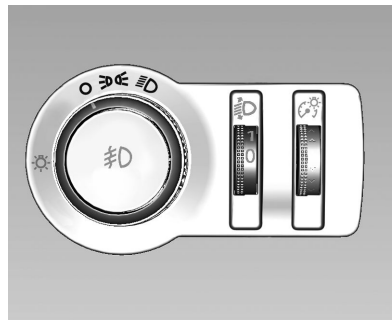
**ON** = Sempre ligada.

**OFF** = Sempre desligada.

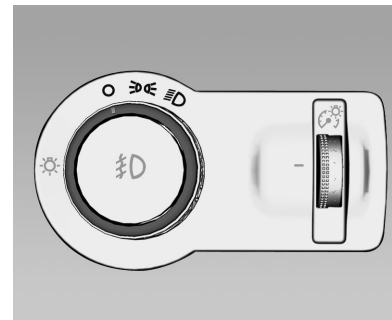
### Luzes externas



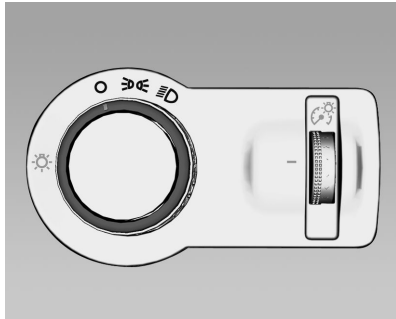
Para veículos com luzes de neblina dianteira e traseira e regulagem do alcance dos faróis.



Para veículos com faróis de neblina e regulagem do alcance dos faróis.



Para veículos com faróis de neblina.

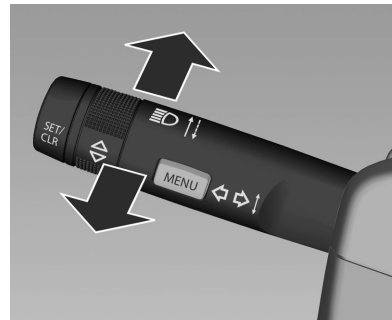


Para veículos modelo básico.  
 Gire o interruptor das luzes  
 ○ = Desligado  
 ☞☞ = Luzes de lanterna  
 ☞☞☞ = Faróis

Pressionar  
 ☞☞☞☞ = Faróis de neblina dianteiros  
 ☞☞☞☞☞ = Luzes de neblina traseiras

Iluminação ⇨ 106.

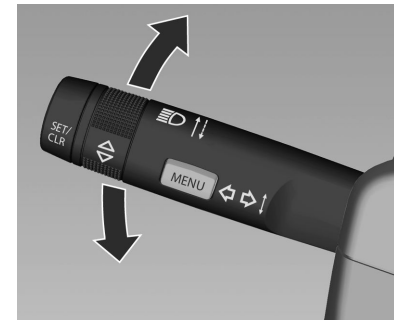
**Lampejador do farol alto, farol alto e farol baixo**



Lampejador do farol alto = Puxe a alavanca  
 Farol alto = Empurre a alavanca  
 Farol baixo = Puxe ou empurre a alavanca

Farol alto ⇨ 106, Lampejador do farol alto ⇨ 107.

**Sinalizadores de direção e de mudança de pista**




Direita = Alavanca para cima  
 Esquerda = Alavanca para baixo

Sinalizadores de direção ⇨ 108.

### Sinalizador de advertência (pisca-alerta)



Acionado com o botão .  
Sinalizador de advertência  
(pisca-alerta) ⇨ 107.

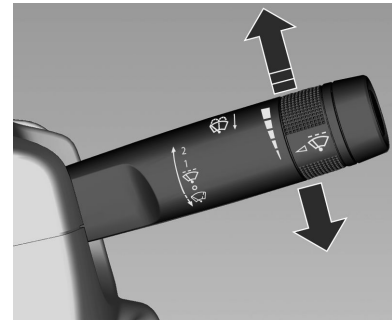
### Buzina




Pressione .

### Limpadores e lavadores dos vidros

#### Limpadores de para-brisa

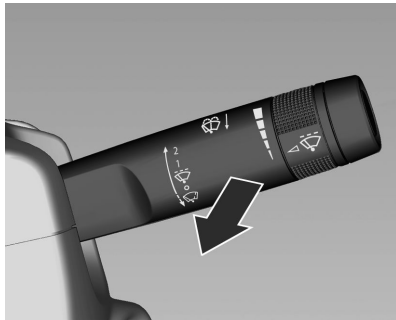


- 2** = Rápido
- 1** = Lento
-  = Funcionamento com intervalo de tempo determinado
- O** = Desligado

Para um ciclo único dos limpadores de para-brisa, quando estes estiverem desativados, pressione a alavanca para baixo.

Limpadores de para-brisa ⇨ 83,  
Substituição do limpador ⇨ 200.

### Sistema do lavador do para-brisa

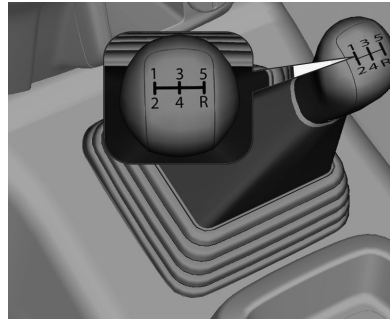


Puxe a alavanca.

Sistema do lavador de para-brisa  
↪ 83, Fluido do lavador ↪ 198.

### Transmissão

#### Transmissão manual



Marcha ré: com o veículo parado, pressione o pedal da embreagem e engate a marcha.

Se a ré não engatar, coloque a alavanca em neutro, solte o pedal da embreagem e pressione novamente; depois repita a seleção de marcha.

Transmissão manual ↪ 164.

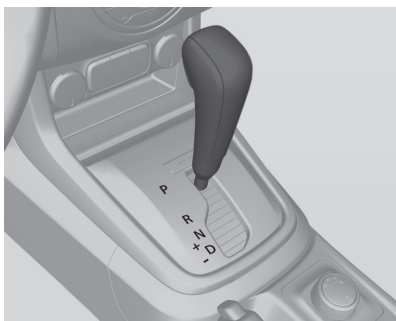
#### Cuidado

Não é aconselhável dirigir com a mão sobre a alavanca seletora.

#### Cuidado

Nunca alterne para marcha ré quando o veículo estiver em movimento.

### Transmissão automática



- P** = Estacionamento
- R** = Marcha à ré
- N** = Ponto morto
- D** = Marchas à frente

A alavanca seletora só pode ser movida fora de **P** quando a ignição estiver ligada e o pedal do freio estiver acionado. Para engatar **P** ou **R**, pressione o botão de destravamento.

Modo manual: mova a alavanca seletora de **D** para a esquerda.

- +** = marcha mais alta
- = marcha mais baixa

Transmissão automática ⇨ 161.

#### Cuidado

Não alterne entre **D** (Marchas à frente) e **R** (Marchas à ré) nem **P** (Estacionamento) enquanto o veículo estiver em movimento. Isso poderá causar danos à transmissão, além de possíveis acidentes.

#### Tração nas quatro rodas

A tração nas quatro rodas transfere potência do motor para as quatro rodas a fim de aumentar a tração. O interruptor de controle de ativação da caixa de transferência está localizado na área central do painel de instrumentos ou na lateral da alavanca do freio de estacionamento. Use esse interruptor para ativar e desativar a tração nas quatro rodas. A posição de tração 4x2 (2Δ) deverá ser usada na maior parte das situações de condução em ruas e estradas.

**2Δ (Tração 4x2):** Use para dirigir na maior parte das situações de condução em ruas e estradas.

**N (Neutro):** Use a posição N (Neutro) somente ao rebocar o veículo.

**4Δ (Tração 4x4):** Use quando for necessária tração extra na maior parte das situações fora de estrada.

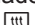
**4∇ (Tração 4x4 reduzida):** Use esta posição para fornecer torque extra para as quatro rodas. Usada para condições fora de estrada extremas.

## Sistema de ventilação e ar condicionado

### Desembaçador do vidro traseiro

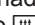


#### Comando eletrônico

O desembaçador é acionado pressionando-se o botão . Desembaçador do vidro traseiro ⇨ 53.




#### Comando manual


O desembaçador é acionado pressionando-se o botão . Desembaçador do vidro traseiro ⇨ 53.

## Desembaçamento e degelo dos vidros



Pressione o botão .

O ar condicionado  ligará automaticamente.

Pressione o botão  do desembaçador do vidro traseiro para ligar.

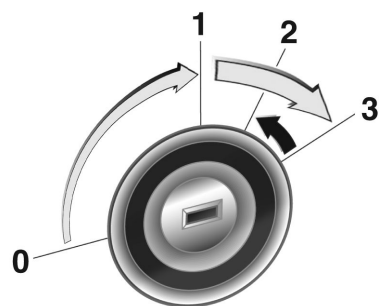
Sistema de ventilação e ar condicionado ⇨ 136.

## Partida do motor

### Antes de dar partida no motor, verifique

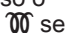
- Se todos os vidros, espelhos, iluminação externa e placas de licença estão livres de sujeira.
- Pressão e condição dos pneus ↻ 215, ↻ 277.
- Nível do óleo do motor e níveis dos fluidos ↻ 189.
- Posição correta dos bancos, cintos e espelhos ↻ 56, ↻ 63, ↻ 49.
- Verifique o funcionamento dos freios em baixa velocidade, principalmente se os freios estiverem molhados.

### Partida do motor com o interruptor da ignição



30047

- Gire a chave para **ACC (1)**.
- Mova a direção levemente para soltar a trava.
- Para transmissões manuais pressione a embreagem e para transmissões automáticas pressione o freio e mova a alavanca seletora para **P** ou **N**.
- Não acelere.

- Motor diesel: gire a chave para a posição ON (2) para pré-aquecimento. Caso o indicador de controle  se acenda, aguarde até que este se apague.

- Gire a chave para a posição START (3) e solte quando o motor estiver funcionando.

Antes de dar a partida novamente ou desligar o motor, gire a chave de volta para ACC (1).



## Estacionamento

- Acione sempre o freio de estacionamento sem pressionar o botão de destravamento. Acione o mais firme possível em um declive ou aclive. Acione o pedal do freio antes de aplicar o freio de estacionamento para reduzir a força necessária.
- Desligue o motor e a ignição. Gire a chave da ignição para **LOCK (0)**, remova-a e gire o volante até sentir a trava do volante engatar.  
Para veículos com transmissão automática, mova a alavanca seletora para a posição **P** e remova a chave.
- Se o veículo estiver em uma superfície nivelada ou em um aclive, engate a primeira marcha ou ajuste a alavanca seletora para **P** antes de desligar a ignição. Em um aclive, gire as rodas dianteiras na direção contrária ao meio-fio.  
Se o veículo estiver em um declive, engate a marcha a ré ou ajuste a alavanca seletora para **P** antes de

desligar a ignição. Gire as rodas dianteiras na direção do meio-fio.

- Feche os vidros.
  - Tranque o veículo.
  - Se disponível, ative o sistema de alarme antifurto ⇨ 46.
  - Não estacione o veículo em uma superfície inflamável. A temperatura alta do sistema de escapamento pode inflamar a superfície.
  - Para veículos com motor diesel, depois de funcionar em rotações altas do motor ou com o motor em cargas elevadas, opere o motor diesel brevemente em carga baixa ou em neutro por cerca de 1 a 2 minutos em marcha lenta antes de desligar, para proteger o turbocompressor.
- Chaves e travas ⇨ 37.

## Freio de estacionamento

Acione sempre o freio de estacionamento com firmeza sem operar o botão de liberação e acione o mais firmemente possível em declives ou aclives.

Para soltar o freio de estacionamento, puxe um pouco a alavanca, pressione o botão de liberação e abaixe totalmente a alavanca.

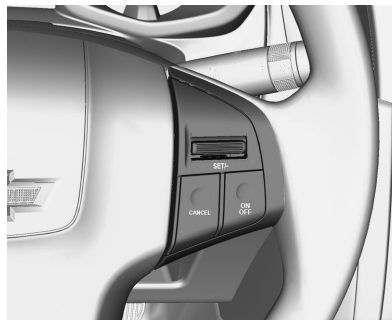
Para reduzir as forças operacionais do freio de estacionamento, pressione o pedal de freio ao mesmo tempo.

Indicador de controle (P) ⇨ 94.

### Sistema de controle de velocidade de cruzeiro

O controle de velocidade de cruzeiro pode armazenar e manter velocidades de aproximadamente 40 até 160 km/h para o motor a diesel e de aproximadamente 40 a 140 km/h para os motores flex 2.4L. Podem ocorrer desvios das velocidades armazenadas ao dirigir em aclive ou declive.

Por motivos de segurança, o controle de velocidade de cruzeiro não pode ser ativado até que o pedal do freio seja acionado pelo menos uma vez.




Não use o controle de velocidade de cruzeiro se não for prudente manter uma velocidade constante.

Com a transmissão automática, só ative o controle de velocidade de cruzeiro no modo automático.

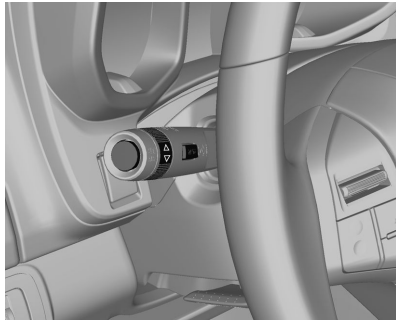
Indicador de controle  97.

### Mostrador digital com funções múltiplas

O Mostrador digital com funções múltiplas que está localizado no painel de instrumentos exibe informações sobre seu veículo e mensagens de advertência caso seja detectado algum problema no sistema  98.

### Seleção de funções

Os menus e funções podem ser selecionados com os botões da alavanca do sinalizador de direção.



Pressione o botão **MENU** para alternar entre os menus.

Os seguintes menus poderão ser selecionados:

- **Menu de Informações do Veículo**
- **Menu de Informações de Viagem e Combustível**

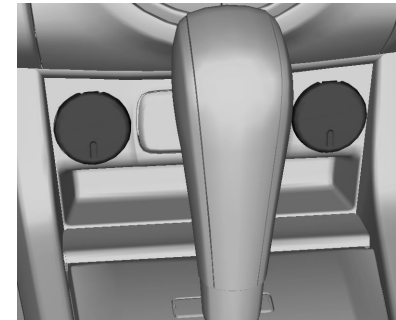
Use o seletor para alternar entre os itens em cada menu ou para ajustar um valor numérico.

Pressione o botão **SET/CLR** para selecionar uma função ou para confirmar uma mensagem.

Menu de informações do veículo ⇨ 105.

Menu de Informações de Viagem e Combustível ⇨ 103.

## Tomadas elétricas



Existem tomadas 12V localizadas no painel dianteiro.

### Cuidado

Não exceda o consumo máximo de 120 Watts por tomada.

Com a ignição desligada, as tomadas serão desativadas após 10 minutos. Além disso, as tomadas são desativadas no caso de tensão baixa da bateria.

## 36 Resumo

---

Não conecte nenhum acessório fornecedor de energia elétrica, como carregadores de baterias ou baterias.

Não danifique os soquetes utilizando conectores inadequados.

## Chaves, portas e vidros

Chaves e travas .....	37
Portas .....	43
Sistema antifurto .....	46
Espelhos externos .....	49
Espelhos internos .....	51
Vidros .....	51

### Chaves e travas

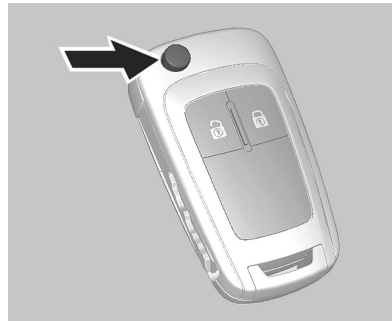
#### Chaves

##### Chaves de reposição

O número de código da chave deve ser mantido em local seguro. Caso as chaves originais sejam perdidas, as chaves de reposição poderão ser elaboradas no distribuidor autorizado usando as informações do código da chave.

Travas ⇨ 231.

##### Chave com seção de chave dobrável



Pressione o botão para estendê-la. Para dobrar a chave, pressione primeiro o botão e depois gire a chave para a posição inicial.

#### **⚠ Perigo**

Não deixe as chaves na ignição ou mesmo dentro do veículo caso haja crianças sozinhas dentro dele. Esta falta de responsabilidade poderá causar diversas situações de risco de morte para as crianças e outros. As chaves permitem controlar vários recursos do veículo e até colocá-lo em movimento.

## INFOCARD



Esse cartão fornece as principais senhas, que são necessárias para uma manutenção eventual ou reparo dos seguintes equipamentos:

- Número de identificação do veículo (VIN).
- Imobilizador.
- Chave.

### Cuidado

O Infocard não deverá ser deixado no veículo, principalmente ao visitar uma Concessionária ou oficina Autorizada Chevrolet. Nesses casos, o cartão deverá estar em mãos.

### Controle remoto



Ativa a operação por controle remoto das seguintes funções:

- Sistema central de travamento  
⇨ 40.
- Sistema de alarme antifurto  
⇨ 46.

O controle remoto tem um alcance de aproximadamente 20 metros que pode variar por fatores externos.

O sinalizador de advertência confirma o travamento acendendo uma vez e o destravamento acendendo duas vezes.

Manuseie com cuidado, proteja-o contra umidade e altas temperaturas e evite uma operação desnecessária.

### Falha

Se o sistema central de travamento não puder ser operado com o controle remoto, talvez seja devido ao seguinte:

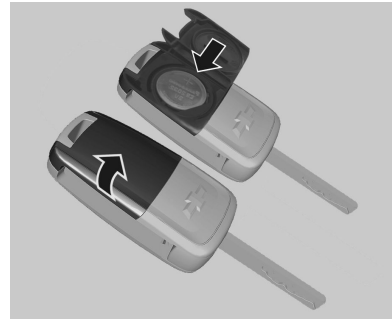
- Alcance ultrapassado.
- Tensão da bateria muito baixa.

- Operação frequente e repetida do controle remoto enquanto ele está fora de alcance.
- Sobrecarga do travamento central ao operar em intervalos frequentes, a fonte de alimentação é interrompida por um período curto.
- Interferência devido a ondas de rádio de potência elevada provenientes de outras fontes.
- Chave na ignição.

Abertura do veículo ⇨ 40.

### Substituição da bateria do controle remoto

Substitua a bateria assim que o alcance diminuir. A necessidade de troca da bateria é indicada como uma mensagem do veículo no Mostrador digital com funções múltiplas ⇨ 98.



1. Abra a tampa do transmissor.
2. Remova a bateria usada. Evite tocar a placa do circuito em outros componentes.
3. Instale a nova bateria. Certifique-se de que o lado negativo (-) esteja virado para a base.
4. Feche a tampa do transmissor.
5. Verifique a operação do transmissor com seu veículo.

As baterias devem ser descartadas em um ponto de coleta de reciclagem adequado.

Use baterias CR2032 (ou equivalentes).

Modelo: Huf Flip Key Bosch 433 MHz 2 Button



2350-11-6643



(01)07898994198413

#### Nota

Este equipamento opera em caráter secundário, ou seja, ele não tem proteção contra interferências prejudiciais, mesmo de estações do mesmo tipo, e não pode causar interferência em sistemas que funcionam em caráter primário.

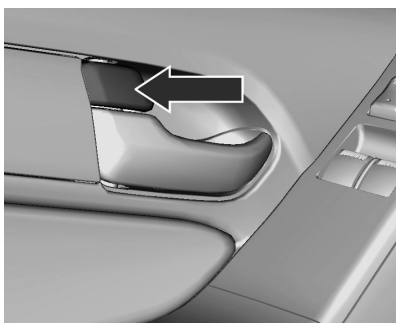
#### Unidade de controle remoto de reposição

O número da unidade do controle remoto está especificado no Infocard.

Este número é necessário ao solicitar uma unidade de controle remoto de reposição pois é um componente do sistema do imobilizador.

### Travas manuais das portas

#### Travamento interno



Pressione o botão de travamento das respectivas portas. Essas portas serão travadas.

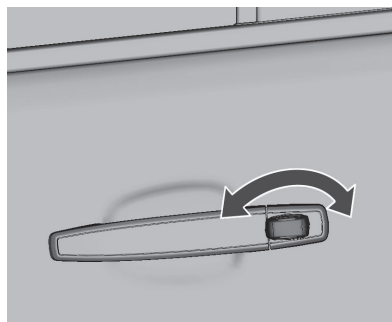
As portas dianteiras só poderão ser travadas depois de serem fechadas. É evitada, desse modo, a

possibilidade de esquecer as chaves dentro do carro. Entretanto, se os botões de travamento forem pressionados com as portas dianteiras abertas, o sistema de travamento inverterá a trava de modo que o travamento não ocorrerá.

#### Nota

Se a trava for operada constantemente, poderá não funcionar adequadamente.

#### Trava externa



Para travar a porta do motorista, gire a chave no sentido anti-horário.

Para travar a porta do passageiro, gire a chave no sentido horário.

#### Destravar

Para destravar a porta do motorista, gire a chave no sentido horário. Para destravar a porta do passageiro, gire a chave no sentido anti-horário.

Ao destravar a porta do motorista, somente esta será destravada. As outras portas deverão ser destravadas puxando o botão de travamento para fora.

#### Nota

No caso de clima frio, o travamento e destravamento do veículo pode ser impossível devido ao congelamento das fechaduras. Nesse caso, dê pequenas batidas na fechadura ou esquente a chave.

#### Sistema central de travamento

Destrava e trava as portas.



Puxar a maçaneta interna da porta não destravará a mesma a menos que o botão de travamento esteja destravado.



## Destravamento

### Controle remoto




Pressione o botão .  
Destrave todas as portas pressionando o botão .

### Travamento

**Controle remoto**  
Feche as portas.





Pressione o botão .  
Caso alguma porta ou o capô não esteja bem fechado, o sistema central de travamento não funcionará e como aviso será emitido um sinal sonoro duplo.

### Botões de travamento central

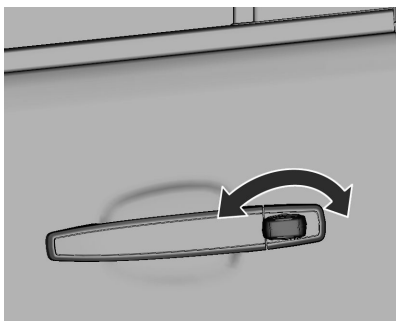
Trava ou destrava todas as portas.



Pressione a parte frontal do interruptor  para travar.  
Pressione a parte traseira do interruptor  para destravar.

### Falha do controle remoto ou do sistema eletrônico de chave

#### Destravamento



Destrave manualmente a porta do motorista ao girar a chave na fechadura. Ligue a ignição para desativar o sistema de alarme antifurto e pressione o botão de travamento central para destravar todas as portas.

#### Travamento

Pressione o botão de travamento central para travar todas as portas. Em seguida, feche a porta do motorista e trave-a pelo lado externo usando a chave.

#### Falha do sistema central de travamento

##### Destravamento

Destrave manualmente a porta do motorista ao girar a chave na fechadura. As outras portas poderão ser abertas usando a maçaneta interna após puxar o botão de travamento para fora.

##### Travamento

Pressione o botão de travamento de cada porta, exceto o da porta do motorista. Em seguida, feche a porta do motorista e trave-a pelo lado externo usando a chave. Se os botões de travamento das portas dianteiras forem pressionados com a porta aberta, o sistema de travamento inverterá a trava.

### Travas automáticas de portas (se disponível)

#### Travamento automático de portas por velocidade

Este recurso de segurança trava automaticamente todas as portas assim que o veículo atinge uma velocidade de 15 km/h.

Esse travamento será desativado automaticamente quando a chave for removida da ignição após dirigir.

### Travamento automático de portas

Todas as portas serão travadas novamente de modo automático dentro de 3 minutos se nenhuma porta for aberta ou a chave de ignição não for girada para a posição **ACC** ou **RUN**.

### Travas de segurança



A trava para crianças está disponível nas portas traseiras da cabine dupla.

### ⚠ Atenção

Use as travas para criança sempre que crianças ocuparem os assentos traseiros.

Para ativar a trava para crianças, insira a ponta da chave e gire a ranhura no sentido da seta até o símbolo de cadeado. As portas não abrem pelo lado interno.

Para desativar a trava para crianças, insira a ponta da chave e gire a ranhura no sentido oposto à seta. As portas podem ser abertas pelo lado interno.

## Portas

### Portas traseiras

#### Degraus laterais



Os degraus auxiliares estão disponíveis apenas para alguns modelos de cabines duplas.

Eles fornecem um apoio extra para acessar a porta dianteira ou traseira.

### Compartimento de carga

#### Trava do compartimento de bagagens

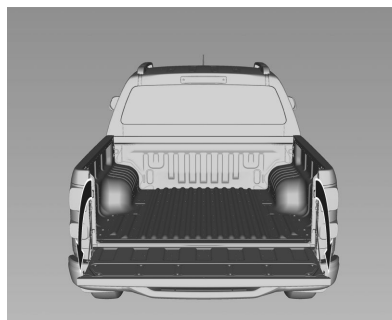
**Para travar:** Gire a chave no sentido anti-horário.

**Para destravar:** Gire a chave no sentido horário.

**Nota**

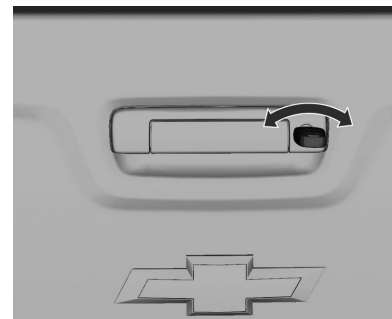
É possível remover a chave tanto na posição travada como destravada.

### Tampa do compartimento de carga



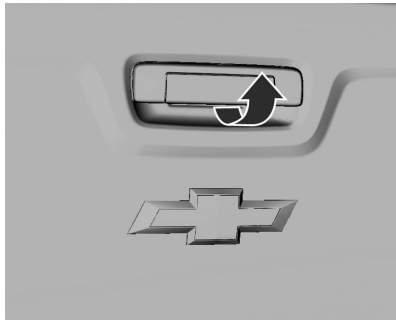
Existem três versões de abertura da tampa do compartimento de carga:

#### 1. Maçaneta central da tampa do compartimento de carga com trava



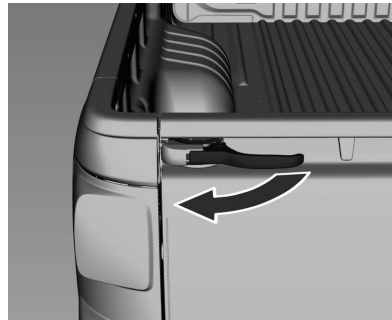
Gire a chave para destravar a tampa do compartimento de carga e puxe a maçaneta para cima.

**2. Maçaneta central da tampa do compartimento de carga sem trava**



Puxe a maçaneta central para cima.

**3. Maçanetas laterais da tampa do compartimento de carga**



Puxe as duas maçanetas laterais para fora, primeiro de um lado e depois do outro.

**Nota**

Abra com cuidado a tampa do compartimento de carga. As maçanetas laterais podem causar ferimentos nos dedos.

## Sistema antifurto


### Sistema de alarme antifurto

O sistema de alarme antifurto monitora:

- Portas.
- Ignição.
- Capô.

### Ativando



- Ativação automática em 30 segundos depois de travar o veículo (inicialização do sistema) ou;
- Com o controle remoto, diretamente ao pressionar  uma vez após o travamento.

### LED de Status



O LED de Status está integrado ao sensor na parte superior do painel de instrumentos.

Status durante os primeiros 30 segundos da ativação do sistema de alarme antifurto:

LED acende = teste, retardo na armação.

LED pisca rapidamente = portas dos passageiros ou capô não estão completamente fechados ou falha do sistema.


Status após armação do sistema:

LED pisca lentamente = sistema está armado.

No caso de falhas, procure ajuda no distribuidor autorizado.

### Desativando




Destrave o veículo pressionando o botão .

### Alarme

A buzina soará e o sinalizador de advertência piscará por 30 segundos quando o alarme for acionado.

O acionamento do alarme por meio de qualquer porta ou origem poderá ser reativado apenas 30 segundos após o cancelamento da origem do acionamento.

O sistema de alarme antifurto pode ser desativado bastando pressionar o botão  ou ligando a ignição.

### Reativação automática do alarme


Se nenhuma porta for aberta ou a chave de ignição não for girada para a posição **ACC** ou posição **RUN** dentro de 3 minutos após a desativação do alarme com o controle remoto, o sistema antifurto será reativado automaticamente.

## 48 Chaves, portas e vidros

### Imobilizador

O sistema está integrado ao interruptor de ignição e verifica se o veículo pode dar a partida com a chave em uso. Se o transponder na chave for reconhecido, o veículo poderá dar partida.

O sistema do imobilizador é armado automaticamente quando a chave é removida da ignição.



Se o indicador de controle  piscar ou acender quando a ignição estiver ligada, há uma falha no sistema e o

motor não poderá ser ligado.

Desligue a ignição e, em seguida, faça uma nova tentativa de partida.

Se o indicador de controle continuar a piscar ou acender, tente dar partida no motor usando a chave reserva e procure a ajuda de uma Concessionária ou oficina Autorizada Chevrolet.

### Nota

O imobilizador não trava as portas. Depois de sair do veículo, deve-se trancar sempre o veículo e ativar o sistema de alarme ,  46.

Indicador de controle   88.



Agência Nacional de Telecomunicações

1295-10-4473



(01)07891009520766  
Modelo / FCC ID: PFJPK4R0



**Nota**

Este equipamento opera em caráter secundário, ou seja, ele não tem proteção contra interferências prejudiciais, mesmo de estações do mesmo tipo, e não pode causar interferência em sistemas que funcionam em caráter primário.

**Espelhos externos****Espelhos convexos****Cuidado**

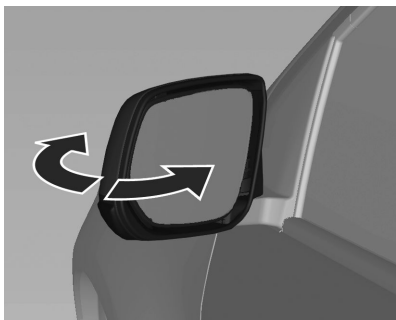
O espelho convexo pode fazer com que as coisas, como veículos, pareçam estar mais longe do que estão na realidade.

O espelho convexo externo reduz os pontos cegos. O formato do espelho faz com que os objetos pareçam menores, o que afetará a capacidade de estimar as distâncias.

**Espelhos elétricos**

Mova o interruptor de seleção para **L** (esquerda) ou **R** (direita) para escolher o espelho do lado do motorista ou do passageiro. Mova o espelho para a direção desejada pressionando o interruptor de quatro posições.

### Espelhos escamoteáveis



Para segurança do pedestre, os espelhos externos sairão da posição de montagem normal caso alguém colida com eles com força suficiente para isso. Reposicione o espelho ao aplicar uma leve pressão na caixa do espelho.

### Espelhos elétricos dobráveis



Pressione o seletor (L / R) para a posição central **0**, e depois pressione o interruptor de quatro posições para baixo. Os espelhos externos dobrarão.

Pressione novamente o interruptor de quatro posições para baixo - os espelhos externos retornam à posição original.

Se o espelho foi estendido ou dobrado manualmente, o outro espelho poderá ser estendido ou

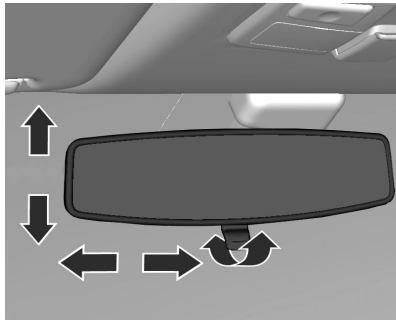
dobrado eletronicamente pressionando-se o interruptor de quatro posições para baixo.

#### **⚠ Atenção**

Sempre mantenha os espelhos corretamente ajustados e utilize-os ao dirigir para aumentar a visibilidade de objetos e outros veículos ao redor. Não dirija com o espelho retrovisor externo dobrado.

## Espelhos internos

### Antiofuscamento manual



#### Cuidado

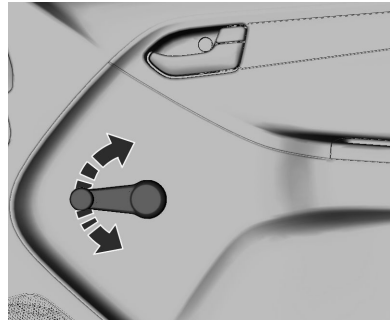
Regule este espelho para ter uma visão clara da área atrás do veículo.

Segure o espelho pela parte central para movê-lo para cima, para baixo e para os lados.

Para reduzir o ofuscamento, puxe a alavanca existente na parte inferior da moldura do espelho.

## Vidros

### Vidros manuais



Os vidros das portas podem ser abertos ou fechados com as manivelas dos vidros.

### Vidros elétricos

#### ⚠ Atenção

Tome cuidado ao operar os vidros elétricos. Risco de lesão, principalmente para crianças.

Se houver crianças sentadas no banco traseiro, ative o sistema de segurança dos vidros elétricos.

Tome cuidado ao fechar os vidros. Assegurar-se de que não fica nada preso nos vidros durante o movimento dos mesmos.

Os vidros elétricos podem ser operados:

- com a ignição ligada.
- dentro de 10 minutos após alternar para a posição 1 - ignição desligada.

Depois de desligar a ignição, o funcionamento do vidro será desativado quando qualquer porta for aberta.



Opere o interruptor do respectivo vidro ao pressioná-lo para abrir ou puxá-lo para fechar. O interruptor do vidro do motorista possui um indicador luminoso que sinaliza a prontidão para funcionamento.

#### Funcionamento da janela do motorista

Empurrar ou puxar levemente a primeira trava: o vidro desce ou sobe conforme o interruptor é operado.

Empurrar ou puxar até a segunda trava e, em seguida, liberá-la: o vidro desce ou sobe automaticamente com a função de segurança. Para

interromper o movimento, opere o interruptor mais uma vez na direção contrária.

#### Função de segurança

Se o vidro do motorista encontrar alguma resistência acima da metade do vidro durante o fechamento automático, ele parará imediatamente e abrirá novamente.

#### Desativação da função de segurança



Em caso de dificuldade de fechamento devido a congelamento ou algo parecido, mantenha o interruptor para cima. O vidro sobe sem a função de segurança. Para interromper o movimento, libere e opere o interruptor mais uma vez na mesma direção.

#### ⚠ Atenção

Partes do corpo fora do veículo podem colidir com objetos passantes. Mantenha-se dentro do veículo.

#### Sistema de segurança para crianças nos vidros



Pressione o interruptor  para desativar os vidros elétricos do passageiro e traseiros. Para ativar, pressione  novamente.

#### Sobrecarga

Se os vidros forem repetidamente operados em intervalos curtos, o funcionamento do vidro será desativado por um tempo.

**Inicialização dos vidros elétricos**

Se o vidro do motorista não puder ser fechado automaticamente (por exemplo, depois de desconectar a bateria do veículo), ative o sistema eletrônico do vidro como segue:

1. Ligue a ignição.
2. Pressione o botão durante 2 segundos para mover o vidro para baixo.
3. Pressione o botão para mover o vidro para cima e fechá-lo totalmente. Mantenha o interruptor puxado por mais 2 segundos depois do regulador do vidro parar na posição superior.

**Desembaçador do vidro traseiro**

Modelo A

**Modelo B**

Operado ao pressionar o botão .

O aquecimento funciona com o motor em operação e é desligado automaticamente após um curto período ou pressionando o botão novamente.

O **LED** acenderá para indicar que está ligado.

**Cuidado**

Não utilize objetos cortantes ou limpadores de vidro abrasivos no vidro traseiro do veículo.

Não arranhe ou danifique os fios do desembaçador ao limpar ou trabalhar ao redor do vidro traseiro.

### Para-sóis



Os para-sóis podem ser rebatidos ou girados para o lado para evitar o ofuscamento.

Se os para-sóis possuírem espelhos integrados, as coberturas desses espelhos devem estar fechadas quando dirigindo.

## Bancos e dispositivos de segurança

Apoios de cabeça .....	55
Bancos dianteiros .....	56
Bancos traseiros .....	60
Cintos de segurança .....	61
Sistema de airbag .....	65
Sistemas de proteção infantil .....	70

## Apoios de cabeça

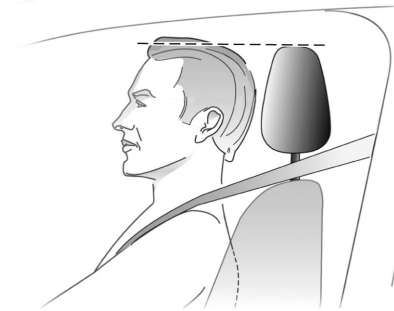
### Posição

#### ⚠ Atenção

Dirija somente com o apoio de cabeça colocado na posição apropriada.

Em caso de colisão, apoios de cabeça removidos ou incorretamente ajustados poderão resultar em graves ferimentos na cabeça e no pescoço.

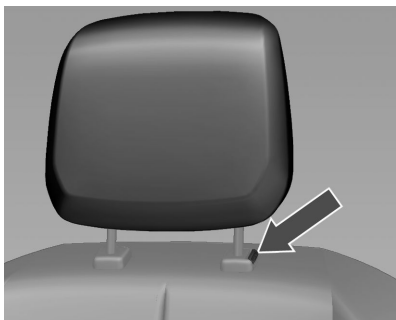
Certifique-se de que o apoio de cabeça esteja reajustado antes de dirigir.



A borda superior do apoio de cabeça deve estar no nível superior da cabeça. Se isso não for possível para pessoas muito altas, ajuste na posição mais alta, e ajuste na posição mais baixa para pessoas baixas.

### Apoios de cabeça nos bancos dianteiros

#### Ajuste de altura



Puxe o apoio de cabeça para cima.  
Para mover para baixo, pressione o botão e empurre o apoio de cabeça para baixo.

### Apoios de cabeça nos bancos traseiros

#### Ajuste de altura

Puxe o apoio de cabeça para cima.

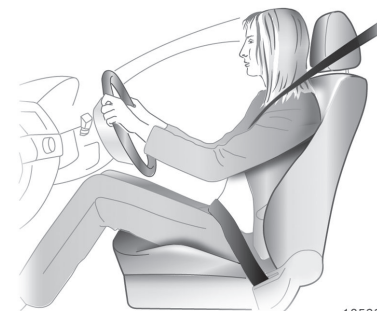
Para mover para baixo, pressione o botão e empurre o apoio de cabeça para baixo.

## Bancos dianteiros

### Posição dos bancos

**⚠ Atenção**

Conduza o veículo somente com o banco ajustado corretamente.



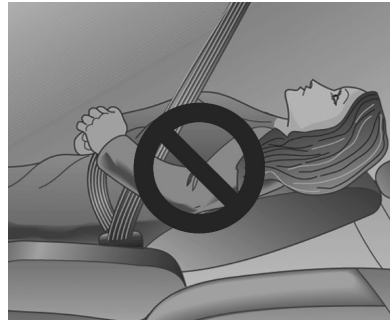
18532 T

- Sente o mais distante possível para trás contra o encosto. Ajuste a distância entre o banco e os pedais para que suas pernas fiquem levemente dobradas ao pressionar



os pedais. Deslize o banco do passageiro para trás o mais distante possível.

- Sente com os ombros o mais distante possível para trás contra o encosto. Ajuste o ângulo do encosto para poder alcançar facilmente a direção com os braços levemente dobrados. Mantenha o contato entre os ombros e o encosto ao girar a direção. Não incline o encosto muito para trás. Recomendamos um ângulo máximo de cerca de 25°.
- Ajuste a direção ↷ 82.
- Ajuste a altura do banco alta o bastante para ter um campo de visão nítido em todos os lados e de todo o painel de instrumentos. Deve haver pelo menos uma mão de distância entre sua cabeça e o forro do teto. Suas coxas devem tocar levemente o banco sem exercer pressão sobre ele.



#### ⚠ Atenção

Sentar em uma posição reclinada enquanto o veículo está em movimento pode ser perigoso. Mesmo que você esteja com o cinto afivelado, ele não poderá protegê-lo adequadamente se o banco estiver reclinado.

O cinto de três pontos não poderá proteger adequadamente, pois não estará em contato contra seu corpo. Em vez disso, estará à sua frente. Em uma colisão, você

poderá ir contra o mesmo, recebendo ferimentos no pescoço ou em outros locais.

O cinto poderá se mover para cima do abdômen e causar ferimentos internos.

Para obter uma proteção apropriada quando o veículo estiver em movimento, mantenha o encosto na posição vertical. Em seguida, sente-se bem para trás no assento e afivela seu cinto de segurança adequadamente.

#### Ajuste do banco

##### ⚠ Perigo

Não sente mais perto do que 25 cm do volante para permitir a ativação segura do airbag.

##### ⚠ Atenção

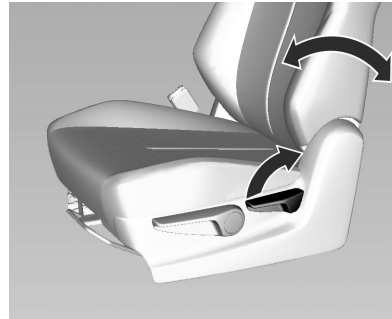
Nunca ajuste os bancos ao conduzir, uma vez que poderão mover-se de forma incontrolável.

**Posição dos bancos**



Puxe a alavanca, deslize o banco, solte a alavanca.

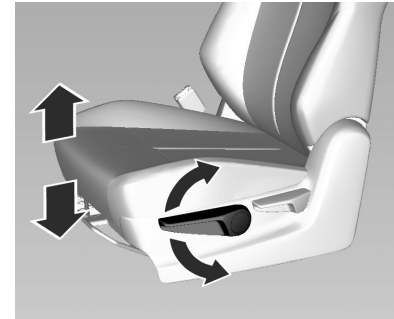
**Encostos dos bancos**



Puxe a alavanca, ajuste a inclinação e solte a alavanca. O banco deverá travar na posição.

Não se apoie no banco enquanto estiver regulando-o.

**Altura dos bancos**



Movimento de bombeamento da alavanca:

Para cima = Banco mais alto

Para baixo = Banco mais baixo

### Ajuste elétrico do banco

#### ⚠Atenção

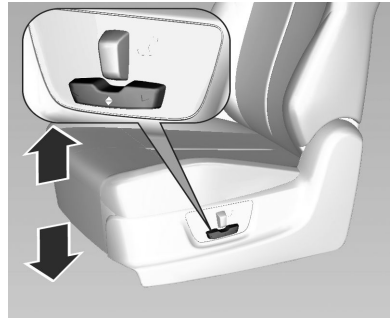
Tenha cuidado ao operar os bancos elétricos. Há risco de ferimentos, especialmente para crianças. Objetos poderão ficar presos.

Observe os bancos com atenção ao ajustá-los. Os passageiros do veículo deverão ser informados.



### Posição dos bancos

Mova o interruptor para frente ou para trás.



### Altura dos bancos

Mova o interruptor para cima ou para baixo.

### Encostos dos bancos



Mova o interruptor para frente ou para trás.

## Bancos traseiros

### Dobrando os bancos para baixo

#### Cabine dupla

Para dobrar o banco traseiro para frente:

1. Solte a trava do cinto de segurança central da fivela pequena inserindo a ponta da chave no orifício de destravamento na fivela. Deixe o cinto se enrolar.
2. Para destravar o banco traseiro, puxe a cinta localizada no centro do encosto do banco.
3. Dobre o encosto do banco para frente até a posição desejada.

#### Nota

Rebater o banco traseiro com os cintos de segurança presos às fivelas pode danificar o banco ou os cintos de segurança. Sempre solte os cintos de segurança e recoloque-os em suas posições normais antes de rebater o banco traseiro.

### Dobrando os bancos para cima

#### Cabine dupla

Para retornar o encosto para a posição levantada:

1. Levante o encosto e pressione-o para trás.
2. Empurre e puxe o encosto para certificar-se de que esteja travado na posição.
3. Prenda novamente a trava do cinto de segurança na fivela pequena. Certifique-se de que o cinto de segurança não está torcido.
4. Empurre e puxe a placa de travamento para certificar-se de que esteja travada.

Quando o encosto do banco não está em uso, ele deverá permanecer levantado, na posição travada.

#### ⚠Atenção

Se o encosto de algum dos bancos não estiver travado, ele

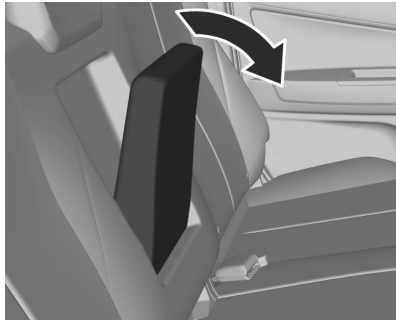
poderá se mover para frente em caso de parada brusca ou colisão. Isso poderia ferir a pessoa sentada no banco. Sempre empurre e puxe o encosto do banco para assegurar-se de que esteja travado.

#### ⚠Atenção

Um cinto de segurança passado incorretamente, preso incorretamente ou torcido não fornecerá a proteção necessária em caso de colisão. O usuário ou usuária do cinto poderá ficar gravemente ferido. Após elevar o encosto do banco traseiro, sempre se certifique de que os cintos de segurança estão passados e afivelados corretamente e que não estão retorcidos.


## Apoio de braço

### Apoio de braço nos bancos da segunda fila



Desdobre o apoio de braço puxando a parte de cima do mesmo.

## Cintos de segurança

Aviso de cinto de segurança do banco do motorista, indicador de controle do cinto de segurança   
⇨ 92



30049

Para segurança dos ocupantes, os cintos são travados durante a aceleração, desaceleração ou inclinações severas do veículo.

### ⚠ Atenção

Prenda o cinto de segurança antes de cada viagem e mantenha-o apertado.

Em caso de acidente, os ocupantes que não usam cintos de segurança põem em perigo a vida dos outros ocupantes e a sua própria integridade física.

Os cintos de segurança são projetados para uso de uma pessoa por vez. Esses bancos não são adequados para pessoas com menos de 10 anos de idade ou menores do que 150 cm.

Periodicamente, verifique todas as peças do sistema de cinto para ver se apresentam danos e a funcionalidade correta. Providencie a substituição dos componentes danificados.

Após um acidente, providencie a substituição dos cintos em uma Concessionária ou oficina Autorizada Chevrolet.

## 62 Bancos e dispositivos de segurança

### **Nota**

Certifique-se de que os cintos não sejam danificados por sapatos ou objetos com arestas vivas e nem fiquem presos. Evite a entrada de sujeira no retrator do cinto.

### **Limitadores de força do cinto**


Nos bancos dianteiros, quando equipados com limitadores de força dos cintos, a tensão sobre o corpo é reduzida pela liberação moderada do cinto durante uma colisão.

### **Pré-tensionadores dos cintos de segurança (nos bancos dianteiros, quando equipados)**

Em caso de colisão frontal ou traseira de certa gravidade, os cintos de segurança dianteiros são apertados.

### **⚠ Atenção**

O manuseio incorreto (por ex. remoção ou montagem dos cintos ou fivelas) pode acionar os pré-tensionadores, o que pode causar ferimentos.

O acionamento dos pré-tensionadores dos cintos de segurança é indicado pelo indicador de controle  93 aceso.

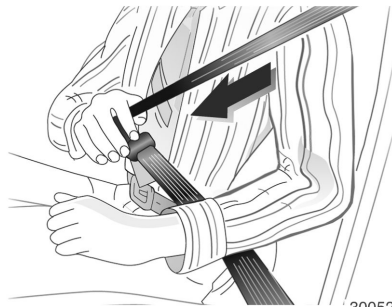
Os pré-tensionadores do cinto acionados devem ser substituídos por uma Concessionária ou oficina Autorizada Chevrolet. Pré-tensionadores do cinto só podem ser acionados uma vez.

### **Nota**

Não afixe ou instale acessórios ou outros objetos que possam interferir com o funcionamento dos pré-tensionadores do cinto de segurança. Não faça qualquer alteração nos componentes do pré-tensionador do cinto.

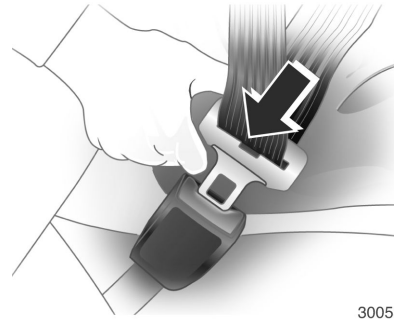
## Cinto de segurança de três pontos

### Ajuste



30052

Puxe o cinto para fora do carterel, oriente-o destorcido pelo corpo e insira a trava na fivela. Tensione o cinto subabdominal regularmente ao dirigir puxando o cinto diagonal sobre o ombro.



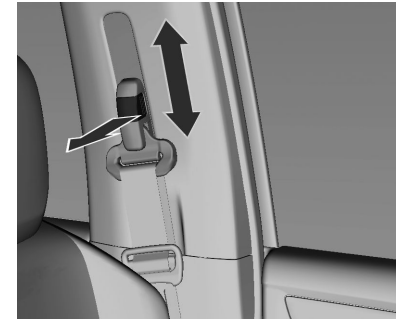
30053

Roupas frouxas ou volumosas impedem que o cinto se ajuste confortavelmente. Não coloque objetos como bolsas ou telefones celulares entre o cinto e seu corpo.

### ⚠ Atenção

O cinto não deve ficar sobre objetos rígidos ou frágeis que estejam em bolsos de vestuário.

### Ajuste de altura

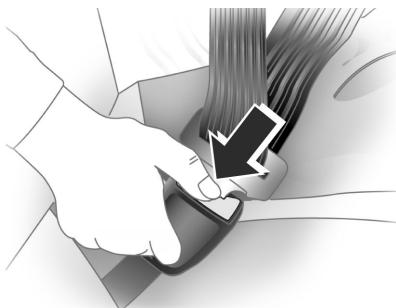


1. Puxe o cinto para fora levemente.
2. Puxe o botão.
3. Ajuste a altura e trave.

Ajuste a altura para que o cinto fique sobre o ombro. Ele não deve ficar sobre a garganta nem o braço.

Não ajuste ao dirigir.

### Remoção



30054

Para soltar o cinto, pressione o botão vermelho na fivela do cinto.

### Uso do cinto de segurança durante a gestação



#### **⚠ Atenção**

O cinto abdominal deve ser posicionado o mais baixo possível através da pélvis para impedir a pressão sobre o abdômen.

### Cinto subabdominal

#### **Cinto subabdominal comum nos bancos dianteiros**

O cinto de segurança central é do tipo subabdominal. Para ajustar o comprimento, pressione a parte de cima da tampa da fivela e aperte ou solte o cinto.

O cinto subabdominal deve ser posicionado sobre os quadris.

#### **Cuidados com o cinto de segurança**

Mantenha o cinto seco e limpo. Lave o cinto apenas com água e sabão. Verifique se os cintos não possuem sinais de deterioração ou não estão comprimidos contra objetos afiados. Não faça qualquer alteração no sistema de cintos de segurança. Certifique-se de que o botão de liberação esteja na posição mais elevada para um travamento rápido do cinto de segurança.



### Cuidado

- Todo o sistema de cinto de segurança deverá ser inspecionado e verificado regularmente por um técnico.
- O cinto de segurança, que foi exposto a um acidente, deverá ser substituído por um novo.

### Sistema de airbag

O sistema de airbag consiste em uma série de sistemas individuais. Quando acionados, os airbags inflam em milissegundos. Eles também esvaziam tão rápido que geralmente não se nota durante a colisão.

#### ⚠ Atenção

Este veículo foi projetado para oferecer segurança total a todos os ocupantes.

É por este motivo que foram instalados na linha de montagem fixadores travados quimicamente para certos componentes. Esses fixadores só deverão ser substituídos por fixadores originais com o mesmo número de peça.

Além disso, a limpeza da peça de encaixe é essencial para assegurar o aperto adequado e a reação eficaz dos compostos de

travamento físico-químico após a instalação de qualquer fixador de reposição.

Recomendamos veementemente que qualquer serviço envolvendo sistemas de segurança (freios, bancos, suspensão, cintos de segurança, etc.) ou qualquer serviço que afete indiretamente esses sistemas, seja executado por uma Concessionária ou oficina Autorizada Chevrolet. Entre em contato com uma Concessionária ou oficina Autorizada Chevrolet para obter mais explicações.

Os veículos equipados com o sistema de airbag têm componentes específicos, como bolsas infláveis, cintos de segurança, barra de impacto do para-choque e itens eletrônicos que só devem ser substituídos por peças originais e idênticas àquelas montadas na fábrica.

## 66 Bancos e dispositivos de segurança

### Nota

O controle eletrônico do sistema de airbag se localiza na área do console central. Não colocar objetos magnéticos nessa área.

Não cole nada nas tampas do airbag e não as cubra com outros materiais.

Cada airbag é acionado apenas uma vez. Substitua airbags acionados somente em uma Concessionária ou oficina Autorizada Chevrolet.

Não faça alterações no sistema de airbag, pois isso invalidará a validação do veículo.

Substitua o volante, o painel de instrumentos, todas as partes do revestimento, as vedações da porta, as maçanetas e os bancos em uma Concessionária ou oficina Autorizada Chevrolet.

### ⚠Atenção

Se manuseado incorretamente, os sistemas de airbag poderão ser acionados de maneira explosiva.

O motorista deve sentar-se para trás o máximo possível, sem comprometer o controle do veículo. Se estiver sentado muito próximo ao airbag, ele poderá causar a morte ou ferimentos graves quando inflado.

Para uma proteção de segurança máxima em todos os tipos de colisões, todos os ocupantes, incluindo o motorista, sempre deverão usar cintos de segurança para minimizar o risco de ferimentos graves ou morte em caso de acidente. Não sente ou se encoste desnecessariamente próximo ao airbag enquanto o veículo estiver em movimento.

O airbag poderá causar ferimentos ao ser acionado.


Quando o airbag é acionado, pode haver um ruído alto e fumaça. Essas condições são normais e não são perigosas, mas há casos em que podem irritar a pele dos ocupantes. Se a irritação persistir, procure um médico.

### ⚠Atenção

Nunca deixe que crianças, bebês, gestantes, idosos e deficientes sentem no banco dianteiro do passageiro equipado com airbags. Não dirija com um assento de bebê instalado nesse banco. Em caso de acidente, o impacto do airbag inflado poderá causar ferimentos na face ou a morte.

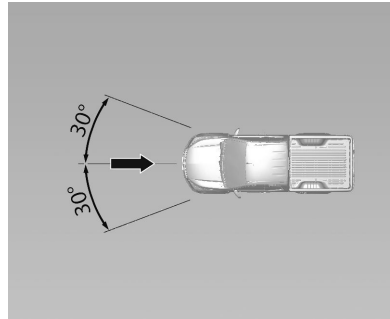
**Cuidado**

Se o veículo colidir com lombadas ou objetos em estradas sem asfalto ou calçadas, os airbags poderão ser ativados. Dirija lentamente sobre superfícies que não foram projetadas para o tráfego de veículos para evitar a ativação acidental do airbag.

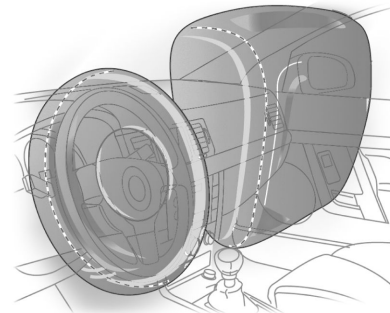
Indicador de controle  dos sistemas de airbag ⇨ 93.

**Sistema de airbags dianteiros**

O sistema de airbags dianteiros consiste em um airbag na direção e um no painel de instrumentos do lado do passageiro. Eles podem ser identificados pela palavra **AIRBAG**.



O sistema de airbag dianteiro é acionado em caso de acidente de certa gravidade na área descrita. A ignição deve estar ligada.



O movimento para frente do ocupante do banco dianteiro é diminuído, reduzindo assim, consideravelmente, o risco de ferimentos na parte superior do corpo e na cabeça.

**⚠ Atenção**

A proteção só é a ideal se o banco estiver na posição correta ⇨ 56.

Mantenha a área onde o airbag infla livre de obstruções.

Ajuste o cinto de segurança corretamente e prenda-o adequadamente. Só assim o airbag poderá fornecer proteção.

**Recomendações importantes:**

- Nunca mantenha qualquer objeto entre o airbag e o ocupante do banco. Caso o airbag infla estes objetos podem ser lançados contra os ocupantes causando ferimentos.

## 68 Bancos e dispositivos de segurança

- Não instale acessórios não originais no volante ou no painel de instrumentos. Eles poderão interferir no curso do airbag quando inflar, evitando a operação do sistema.
- Nunca altere os componentes do sistema do airbag. O manuseio incorreto pode fazer com que o airbag infle inadvertidamente causando ferimentos no motorista e no passageiro.
- O sistema eletrônico que controla o airbag se localiza no console dianteiro. Para evitar falhas, nenhum objeto imantado deve ser colocado nas proximidades do console.
- No caso de veículos expostos a enchentes, procure a assistência de uma Concessionária ou oficina Autorizada Chevrolet.
- A desmontagem do volante e do painel de instrumentos somente deverá ser executada por uma Concessionária ou oficina Autorizada Chevrolet.
- O airbag foi projetado para disparar apenas uma vez. Depois de disparado, ele deverá ser substituído imediatamente em uma Concessionária ou oficina Autorizada Chevrolet.
- Não carregue nem mantenha nenhum objeto em sua boca enquanto estiver dirigindo. No caso do airbag inflar, o risco de uma lesão ou acidente fatal aumenta consideravelmente.
- Ao vender o veículo para um novo dono, informe-o de que o veículo está adaptado com sistema de airbag e que as instruções deste manual devem ser lidas e seguidas.
- Desmontar um veículo com airbag não inflado pode ser muito perigoso. Ao descartar um veículo, procure a assistência de uma Concessionária ou oficina Autorizada Chevrolet.

### **Instalação do sistema de proteção infantil no banco do passageiro de um veículo equipado com airbag:**

Veículos equipados com sistema de airbag podem ser identificados pela palavra airbag na etiqueta adesiva na lateral do painel de instrumentos. Visível quando a porta do passageiro estiver aberta.

#### **⚠ Atenção**

Nos veículos equipados com airbag no lado do passageiro, não se deve instalar o sistema de proteção infantil no banco dianteiro.

**⚠ Atenção**

Este veículo foi projetado para oferecer segurança total a todos os ocupantes.

É por este motivo que foram instalados na linha de montagem fixadores travados quimicamente para certos componentes. Esses fixadores só deverão ser substituídos por fixadores originais com o mesmo número de peça.

Além disso, a limpeza da peça de encaixe é essencial para assegurar o aperto adequado e a reação eficaz dos compostos de travamento físico-químico após a instalação de qualquer fixador de reposição.

Recomendamos veementemente que qualquer serviço envolvendo sistemas de segurança (freios, bancos, suspensão, cintos de segurança, etc.) ou qualquer serviço que afete indiretamente esses sistemas, seja executado por uma Concessionária ou oficina Autorizada Chevrolet. Entre em contato com uma Concessionária ou oficina Autorizada Chevrolet para obter mais explicações.

Os veículos equipados com o sistema de airbag têm componentes específicos, como bolsas infláveis, cintos de segurança, barra de impacto do para-choque e itens eletrônicos

que só devem ser substituídos por peças originais e idênticas àquelas montadas na fábrica.

**⚠ Atenção**

Nunca instale uma barra de impacto frontal (por ex. quebra-mato) em um veículo equipado com airbag. Esse acessório poderá afetar a operação do sistema de airbag.

## Sistemas de proteção infantil

### Sistema de proteção infantil

Sempre que transportar crianças, use o sistema de proteção infantil adequado, que fornece a proteção apropriada para a criança no caso de impacto. Muitas empresas fabricam sistemas de segurança para bebês e crianças. Certifique-se de que o sistema de proteção infantil instalado em seu veículo possui etiqueta de aprovação das normas de segurança referentes à legislação brasileira.

#### **⚠Atenção**

- Depois de retirar a criança do veículo, prenda a cadeira com o cinto de segurança do veículo, de modo a evitar que a cadeira seja arremessada para frente em caso de freadas bruscas.

- Caso não seja mais necessário manter o sistema de proteção infantil no banco de passageiros, remova-o e guarde-o no compartimento de carga.
- Providencie a substituição do sistema de proteção infantil no caso de qualquer impacto com o veículo.
- Antes de instalar um sistema de proteção infantil, leia cuidadosamente as instruções do fabricante.
- Ignorar essas instruções sobre o sistema de proteção infantil, assim como quaisquer instruções do fabricante do sistema, poderá aumentar a probabilidade de risco e/ou gravidade dos ferimentos em caso de acidente.
- Se o assento infantil não estiver preso adequadamente, o risco de a criança ser gravemente ferida em caso de colisão aumentará notavelmente.

#### **Nota**

- Quando estiver transportando uma criança de até 10 anos de idade, siga os procedimentos para o transporte de crianças estabelecidos pela legislação brasileira.
- Certifique-se de que o sistema de proteção infantil esteja instalado apropriadamente.
- Observe cuidadosamente as instruções de instalação e uso fornecidas pelo fabricante com o sistema de proteção infantil.
- Não prenda objetos no sistema de proteção infantil ou coloque outros materiais no mesmo.
- Substitua o sistema de proteção infantil caso ele tenha sido envolvido em acidente.

**Cuidado**

Após a instalação de sistema de proteção infantil, tente movê-lo em todas as direções para garantir que esteja corretamente instalado.

**Uso correto dos cintos de segurança para crianças pequenas****Cuidado**

Bebês e crianças pequenas sempre deverão usar sistemas de proteção infantil. Os ossos dos quadris de uma criança muito nova são tão pequenos que um cinto de segurança normal não permanecerá baixo nos quadris como necessário. Em caso de acidente, é muito provável que o cinto pressione o abdômen causando ferimentos sérios. Portanto, certifique-se de que

qualquer criança pequena seja protegida usando um sistema de proteção infantil.

**Cuidado**

Nunca segure um bebê em seu colo ao dirigir. Um bebê não pesa muito, até que haja uma colisão. Durante uma colisão, um bebê ficará tão pesado que você não conseguirá segurá-lo. Por exemplo, em um acidente a apenas 40km/h, um bebê com 5,5 kg poderá ser liberado com

uma força equivalente ao peso de uma pessoa com 110 kg. Fica quase impossível segurar a criança.

**Uso correto dos cintos de segurança para crianças maiores**

Crianças maiores, para as quais o sistema de proteção infantil tornou-se pequeno, deverão usar os cintos de segurança do veículo.

## 72 Bancos e dispositivos de segurança

### Cuidado

- Crianças que não estiverem com o cinto de segurança afivelado podem ser arremessadas para fora do veículo durante uma colisão.



### Cuidado

Esta figura mostra uma criança sentada em um banco com o cinto de três pontos atrás das costas. Em uma colisão, a criança não será protegida pelo cinto de três

pontos, aumentando a chance de ferimentos na cabeça e pescoço caso se movimente muito para frente ou deslize sob o cinto subabdominal.

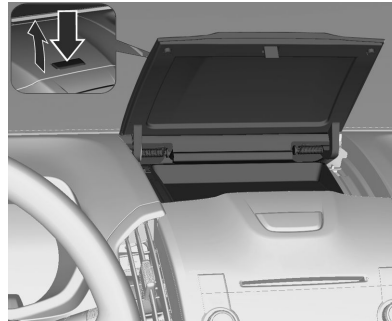


## Compartimentos de carga

Porta-objetos ..... 73  
 Compartimento de carga ..... 77  
 Informações sobre disposição de cargas no veículo ..... 81

### Porta-objetos

#### Porta-objetos do painel de instrumentos

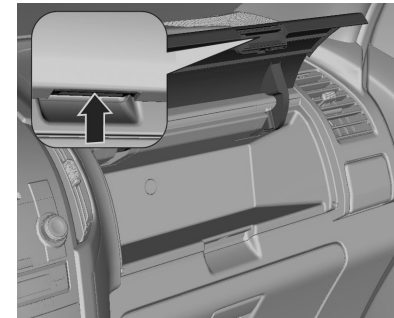


Para abrir o porta-objetos acima do painel de instrumentos, pressione o botão.

Para fechar, pressione a tampa para baixo até travar.

#### Cuidado

Nunca deixe óculos, CDs, caixas de CDs ou itens inflamáveis, por ex. isqueiro, na bandeja quando o veículo está estacionado sob o sol direto ou a altas temperaturas, pois a bandeja pode ficar muito quente.

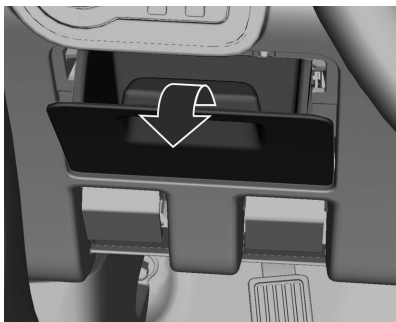


Existe também um porta-objetos localizado sobre o porta-luvas.

Para abrir, pressione o botão na parte inferior dianteira da tampa.

## 74 Compartimentos de carga

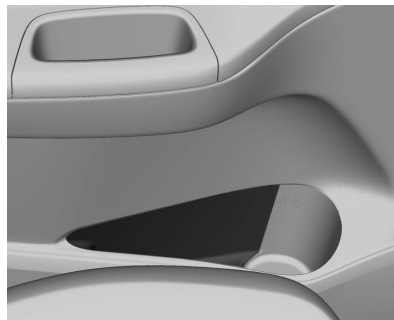
Para fechar, pressione a tampa para baixo até travar.



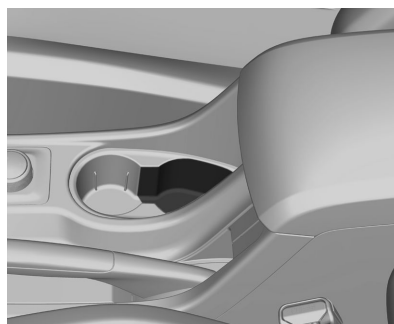
Existe um porta-objetos sob os controles das luzes externas.

Para abrir, puxe a tampa.

Para fechar, pressione a tampa até sua posição original.

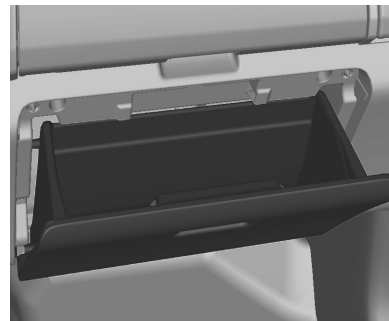


Existe um porta-objetos em cada porta.



A figura acima indica o modelo com console central de armazenamento.

### Porta-luvas



Para abrir, puxe a alavanca.

#### **⚠ Atenção**

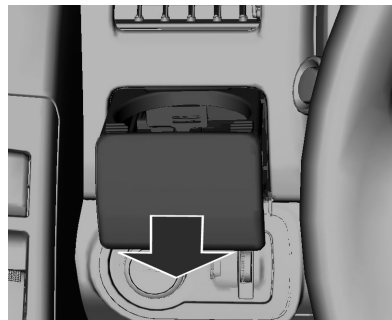
Para reduzir o risco de ferimentos em um acidente ou em uma parada brusca, sempre mantenha a porta do porta-luvas fechado enquanto dirige.

## Porta-copos

### ⚠Atenção

Não coloque copos sem tampa cheios de líquido quente no porta-copos enquanto o veículo estiver em movimento. Se o líquido derramar você pode se queimar e isto poderá levar à perda de controle do veículo.

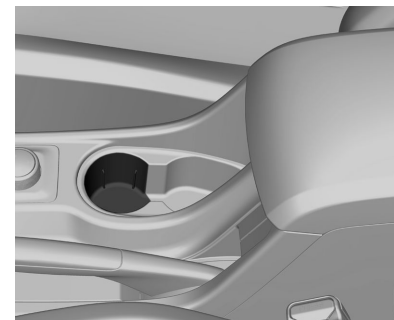
Para reduzir o risco de ferimentos em caso de uma parada brusca ou uma colisão, não coloque garrafas, copos, latas etc. sem tampa ou soltos no porta-copos enquanto o veículo estiver em movimento.



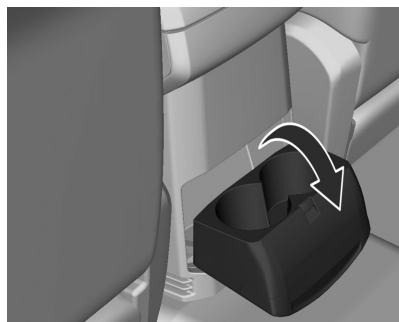
Os porta-copos dobráveis se localizam sob cada saída de ar regulável na lateral do painel de instrumentos. Puxe para abrir.



Existe um porta-copos em cada porta.



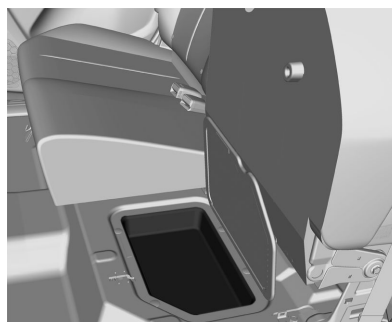
Existe um porta-copos no modelo com console central.



A cabine dupla possui porta-copos adicionais localizados na parte traseira do console central. Para abrir, puxe para baixo.

### Porta-objetos debaixo do banco

#### Cabine dupla

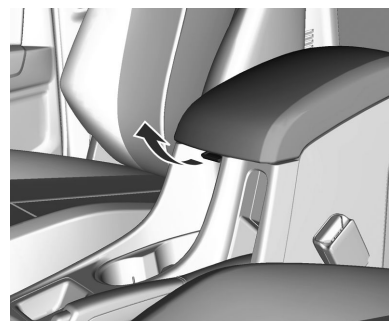


Os modelos com cabine dupla possuem porta-objetos sob os bancos traseiros.

Para acessar os porta-objetos, levante a almofada na parte inferior dos bancos traseiros. Isto irá expor as caixas de armazenamento sob o banco.

Para abrir a caixa de armazenamento, levante a tampa da mesma.

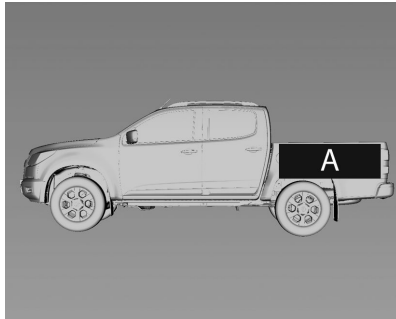
### Porta-objetos do apoio de braço



Pressione a trava e levante a tampa do apoio de braço.

## Compartimento de carga

### Capacidade de carga

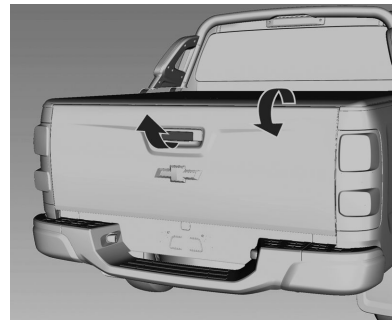


### Volume "A" da caixa de carga (em m<sup>3</sup>)

Cabine simples 1,570

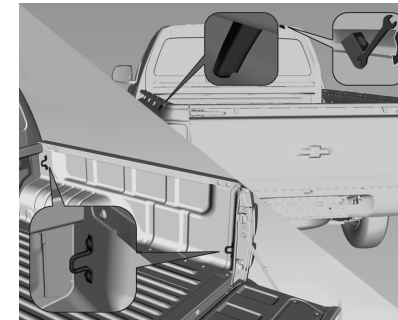
Cabine dupla 1,061

### Tampa do compartimento de carga



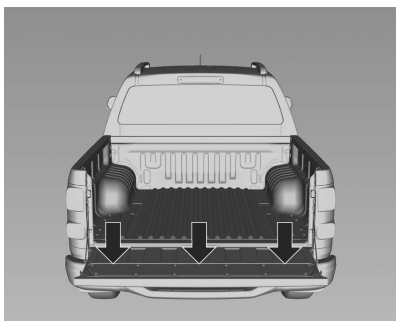
Para abrir, puxe a maçaneta central e abaixe a tampa do compartimento de carga. Para fechar, levante a tampa do compartimento de carga e pressione as extremidades superiores até ouvir um ruído de travamento.

### Pontos de carga



Existem modelos equipados com ganchos na caçamba e outros pontos de fixação como mostrado na figura acima.

### Limite de carga na tampa do compartimento de carga



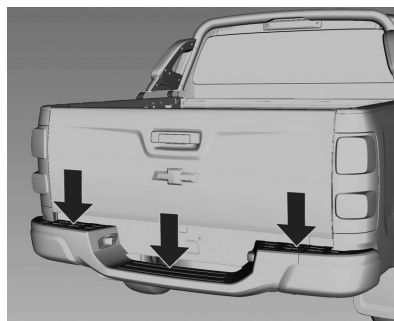
#### Cuidado

O limite de carga na tampa do compartimento de carga deverá ser obedecido, caso contrário a tampa e a carroceria poderão ser danificadas.

Limite de carga na tampa do compartimento de carga:

- Concentrada: 100 kg.
- Distribuída: 150 kg.

### Limite de carga no para-choque traseiro



A carga máxima no para-choque traseiro é de 100 kg.

#### Ao carregar o veículo

Ao carregar o veículo tenha em mente alguns itens importantes:

- Os objetos mais pesados devem ser colocados no assoalho e na frente do eixo traseiro. Coloque a carga o mais para frente possível.

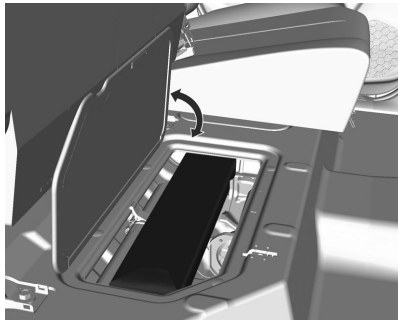
- Certifique-se de que a carga está bem presa para evitar que os objetos sejam lançados para fora da caçamba.
- Tente distribuir o peso de maneira uniforme.
- Ao colocar objetos dentro do veículo, sempre os prenda de maneira segura.
- Ao carregar o veículo não exceda o peso bruto total e o peso máximo admissível nos eixos dianteiro e traseiro. Isto poderá danificar os componentes do veículo e também afetar sua dirigibilidade.

#### Cuidado

Isto poderá danificar os componentes do veículo e também afetar as condições de condução. Isto poderá resultar na perda de controle e reduzir a vida útil do veículo.

- Os termos da garantia não cobrem falhas de componentes ou peças devido à carga excessiva.

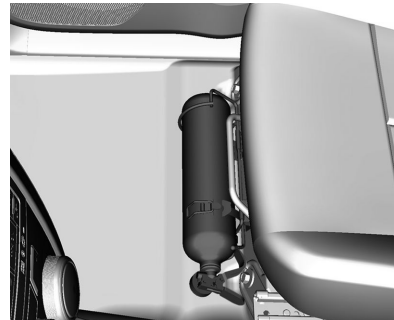
### Triângulo de segurança



Nas cabines duplas, o triângulo de segurança localiza-se atrás do banco do passageiro, sob o banco traseiro e sob a cobertura.

Nas cabines simples, o triângulo de segurança localiza-se sob o banco do passageiro e sob a cobertura.

### Extintor de incêndio



O extintor se localiza no espaço para os pés sob o banco do passageiro.

Em caso de incêndio:

1. Pare e desligue o motor imediatamente.
2. Remova o extintor localizado no assoalho, sob o banco do passageiro.
3. Use o extintor de acordo com as instruções impressas na etiqueta do extintor de incêndio.

### ⚠ Atenção

A manutenção do extintor de incêndio é de responsabilidade do proprietário e deve ser executada nos intervalos especificados pelo fabricante, de acordo com as instruções impressas na etiqueta do equipamento. O proprietário deve verificar periodicamente se:

- A pressão interna ainda está indicada pela zona de operação verde do manômetro.
- O selo não foi violado.
- O extintor ainda está dentro da validade.

Em caso de alguma irregularidade ou depois de usá-lo, o extintor deverá ser substituído por um novo, fabricado de acordo com a legislação em vigor.

## 80 Compartimentos de carga

### Nota

Desde 01 de janeiro de 2005, está disponível o ABC para uso em materiais sólidos, líquido inflamável e equipamentos elétricos energizados. Estes extintores são válidos por 5 anos a partir da data de fabricação.

### Nota

Disponível de acordo com as leis do país.

### Bagageiro de teto

Por questões de segurança e para evitar danos ao teto, o sistema aprovado do bagageiro no teto é recomendado. A carga máxima do bagageiro é de 75 kg com a carga distribuída de forma uniforme.

Para veículos com bagageiro, o mesmo poderá ser usado para carregar itens. Os acessórios relacionados ao bagageiro de teto podem ser adquiridos na concessionária Chevrolet.

#### Cuidado

Evite pendurar cargas na parte traseira ou lateral do veículo para evitar danos ao mesmo. Distribua a carga de modo equilibrado entre as barras laterais certificando-se de prender a carga com segurança.

#### ⚠ Atenção

Certifique-se de que as barras transversais e a carga estão bem presos para evitar danos ou a perda de carga ao dirigir. Colocar carga no bagageiro deixará o

centro de gravidade do veículo mais alto. Evite velocidades altas, partidas bruscas, curvas agudas, frenagens bruscas ou manobras abruptas, caso contrário poderá ocorrer perda de controle.

#### Cuidado

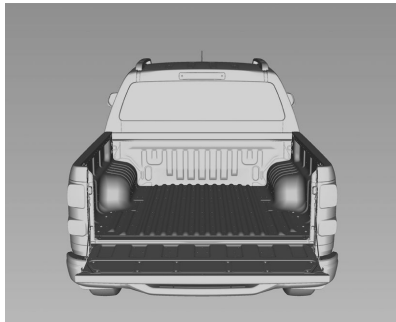
Dirigir com carga no teto aumenta a sensibilidade do veículo a ventos cruzados e tem efeito negativo no manejo do veículo devido ao centro de gravidade mais alto.

Caso dirija uma distância longa em vias mal conservadas ou a altas velocidades, pare ocasionalmente o veículo para se certificar de que a carga permanece em seu lugar.

Não exceda a capacidade máxima do veículo ao carregá-lo.  
Compartimento de carga ⇨ 77.



### Informações sobre disposição de cargas no veículo



#### Cuidado

A carga não deve obstruir a operação dos pedais, do freio de estacionamento, do câmbio ou atrapalhar os movimentos do motorista. Não coloque qualquer objeto solto no interior do veículo.

- Se os objetos podem ser empilhados, os objetos mais pesados devem ser colocados por baixo.
- Prenda os objetos dentro da área de carga para evitar escorregamentos.
- Não dirija com a tampa do compartimento de carga aberta.
- A carga útil é a diferença entre o peso bruto permitido do veículo (veja a placa de identificação ⇨ 252) e o peso embarcado.

O peso sem carga inclui pesos e todos os fluidos (tanque 90% cheio).

Equipamentos opcionais e acessórios aumentam o peso embarcado.

- Distribua a carga de modo equilibrado e prenda-a com correias de retenção adequadas. Ajuste a calibragem dos pneus e a velocidade do veículo de acordo com as condições de carga. Verifique e reaperte as correias frequentemente.

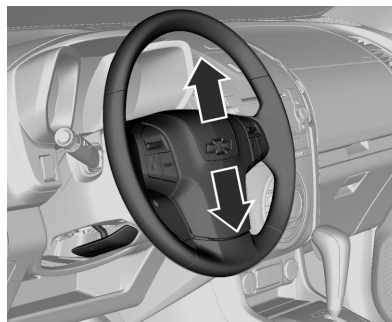
- Sob nenhuma circunstância pessoas ou animais deverão permanecer na área de carga enquanto o veículo está em movimento.

## Comandos e controles

Controles .....	82
Luzes de advertência, medidores e indicadores .....	86
Mostrador digital de informação . .	97
Mensagens do veículo .....	98

### Controles

#### Ajuste de posição do volante



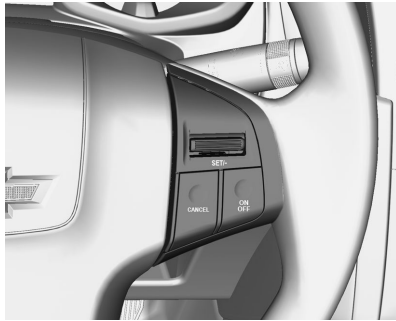
Destrave a alavanca, ajuste o volante e trave-a novamente, e assegure-se de que esteja totalmente travada. O ajuste do volante deve ser feito somente com o veículo parado.

### Comandos do volante



O sistema Conforto e conveniência pode ser usado pelos controles do volante.

Conforto e conveniência ⇨ 112.



O controle de velocidade de cruzeiro pode ser operado pelos controles do volante.

Controle de velocidade de cruzeiro  
↪ 173.

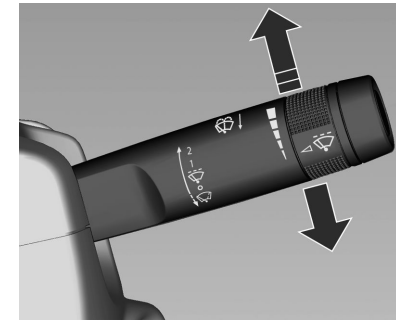
## Buzina



Pressione .


## Limpador/lavador do para-brisa

### Limpador do para-brisa



**2** = Rápido

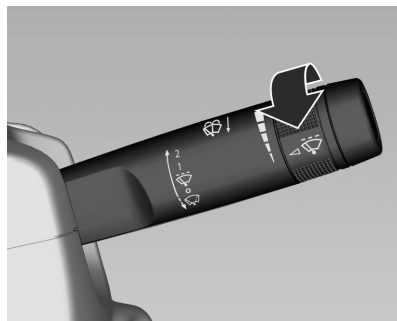
**1** = Lento


 = Funcionamento com intervalo de tempo determinado

 = Desligado

Para um ciclo dos limpadores, quando estes estiverem desligados, empurre a alavanca para baixo.

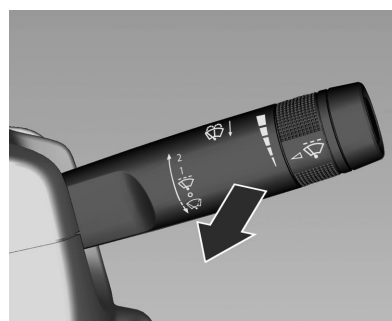
### Intervalo ajustável do limpador



Alavanca do limpador em posição .  
Gire o botão de ajuste para ajustar o intervalo de tempo desejado para o limpador:

- Intervalo longo = Gire o botão de ajuste para baixo
- Intervalo curto = Gire o botão de ajuste para cima

### Lavador do para-brisa



Puxe a alavanca. O fluido do lavador é borrifado no para-brisa e o limpador se move algumas vezes.

#### Cuidado

Uma visão pouco nítida para o motorista pode levar a um acidente, resultando em ferimentos pessoais e danos ao veículo ou outra propriedade.  
Não opere o limpador de para-brisa se o para-brisa estiver seco ou obstruído por lama, neve

ou gelo. Utilizar o limpador em um para-brisa obstruído poderá danificar as palhetas e o motor do limpador e o vidro.

Certifique-se de que as palhetas não estão congeladas no vidro antes de usá-las em clima frio. O funcionamento do limpador poderá danificar o motor se a palheta estiver congelada.

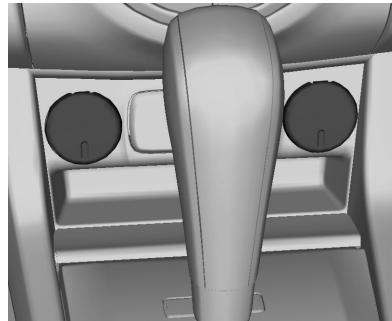
Não opere o lavador do para-brisa continuamente por mais que alguns segundos ou se o tanque de fluido do lavador estiver vazio. Isso poderá fazer com que o motor do lavador superaqueça.

**Temperatura exterior**

Temperatura  
Externa  
23 °C

**Relógio**

O tempo é mostrado no display do sistema de conforto e conveniência. Sistema de conforto e conveniência ↗ 113.

**Tomadas elétricas**

Existem tomadas 12V localizadas no painel dianteiro.

**Cuidado**

Não exceda o consumo máximo de 120 Watts por tomada.

Com a ignição desligada, as tomadas serão desativadas após 10 minutos. Além disso, as tomadas são desativadas no caso de tensão baixa da bateria.

Não conecte nenhum acessório fornecedor de energia elétrica, como carregadores de baterias ou baterias.

Não danifique os soquetes utilizando conectores inadequados.

## Luzes de advertência, medidores e indicadores

As luzes de advertência e os medidores podem sinalizar que algo está errado antes que se torne sério o suficiente de modo a causar reparos caros ou substituições.

Prestar atenção nas luzes de advertência e nos medidores pode evitar ferimentos. As luzes de advertência acendem quando poderá existir um problema com uma função do veículo.

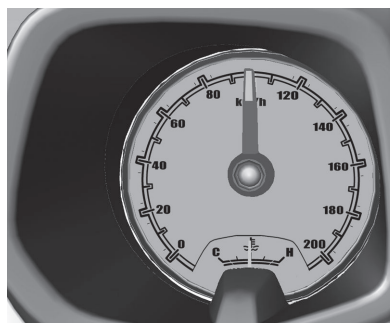
Algumas luzes de advertência se acendem rapidamente quando o motor é ligado apenas para indicar que estão funcionando. Os medidores podem indicar quando poderá existir um problema com uma função do veículo.

Geralmente, os medidores e luzes de advertência funcionam em conjunto para indicar um problema com o veículo. Verifique esta seção para obter mais informações quando uma

das luzes de advertência acende e permanece acesa durante a condução ou quando um dos medidores mostra que pode existir um problema.

Siga as orientações deste manual.

## Velocímetro



Indica a velocidade do veículo.

## Hodômetro



A linha inferior exibe a distância registrada.

## Hodômetro parcial

O hodômetro parcial exibe a distância percorrida desde a última inicialização do mesmo ⇨ 103.

## Tacômetro

Para motores diesel.



Para motores flex 2.4L.



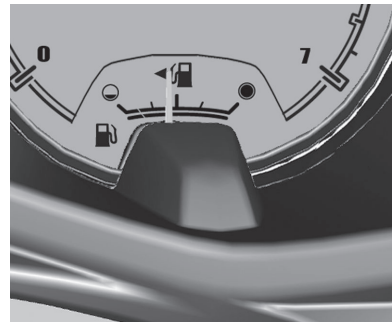
Exibe as rotações por minuto (rpm) do motor. Dirija com o motor em

baixa rotação para cada marcha tanto quanto possível.


#### Cuidado


Se o ponteiro estiver na zona de perigo é porque se excedeu a rotação de motor máxima permitida. Isto poderá danificar o motor.

#### Indicador de nível de combustível





Exibe o nível do tanque de combustível.  
Se o nível no tanque está baixo, o

indicador de controle  se acende, um sinal sonoro soa e o Mostrador digital com funções múltiplas também exibe uma mensagem. Reabasteça imediatamente.

Se o nível no tanque baixar mais ainda, o indicador de controle  começará a piscar e o Mostrador digital com funções múltiplas exibe continuamente a mensagem Nível de Combustível Baixo, até que o tanque seja reabastecido.

Nunca deixe o tanque vazio.

Devido ao combustível que sobra no tanque, a quantidade total de enchimento pode ser menor que a capacidade especificada do tanque.

A seta  perto do símbolo  indica que a portinhola do bocal de abastecimento de combustível está no lado esquerdo do veículo.

#### Nota

Antes de abastecer o tanque, certifique-se de que a ignição esteja desligada.

Se operar o interruptor da ignição enquanto abastece o tanque, a agulha do indicador de nível de

combustível poderá não indicar o nível correto de combustível. Em aclives e declives, a agulha no indicador de nível de combustível poderá não indicar o nível correto de combustível devido aos movimentos do combustível no tanque.

### Indicador de temperatura do líquido de arrefecimento do motor



Exibe a temperatura do líquido de arrefecimento.

Área esquerda = Temperatura de operação do motor ainda não foi alcançada

Área central = Temperatura normal de operação  
 Área direita = Temperatura muito alta

Se o motor está muito quente, o ponteiro do medidor se moverá em direção ao ícone H, um sinal sonoro soará e o Mostrador digital com funções múltiplas também exibirá uma mensagem. Procure assistência de um distribuidor autorizado.

Mostrador digital com funções múltiplas ⇨ 97.

#### Cuidado

Verifique o nível do fluido de arrefecimento e procure o auxílio de uma Concessionária ou oficina Autorizada Chevrolet para evitar danos ao motor.

### Indicadores de controle

Os indicadores de controle descritos não estão presentes em todos os veículos. A descrição se aplica a

todas as versões de instrumentos. Quando a ignição for ligada, a maioria dos indicadores de controle acenderá brevemente como teste de funcionalidade.

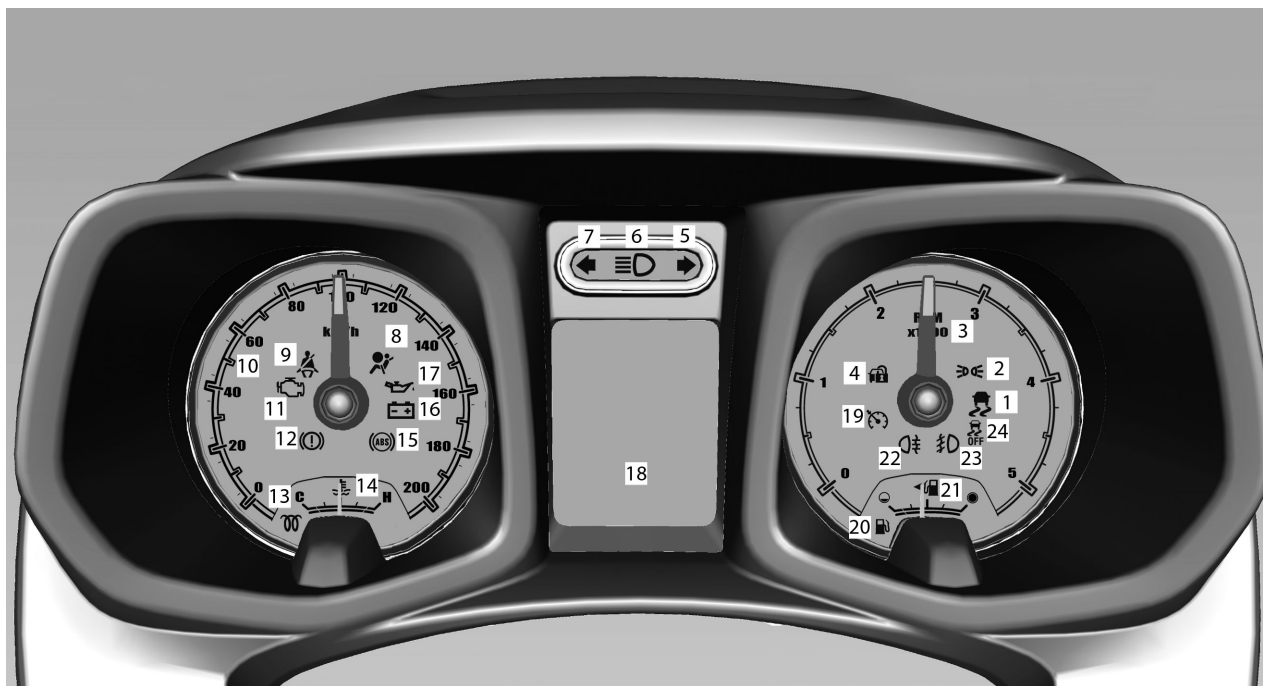
As cores do indicador de controle significam:

- Vermelho = Perigo, lembrete importante
- Amarelo = Aviso, informação, falha
- Verde = Confirmação de ativação
- Azul = Confirmação de ativação
- Branco = Confirmação de ativação

### Indicadores de controle no painel de instrumentos



Veículos com motor diesel 2.8 L



## 90 Comandos e controles

<b>1</b>	Controle Eletrônico de Estabilidade (ESC) .....	95
<b>2</b>	Luz exterior .....	97
<b>3</b>	Tacômetro .....	86
<b>4</b>	Imobilizador .....	96
<b>5</b>	Luz indicadora do sinalizador de direção direito .....	92
<b>6</b>	Farol alto .....	97
<b>7</b>	Luz indicadora do sinalizador de direção esquerdo .....	92
<b>8</b>	Airbag e pré-tensionador do cinto de segurança .....	93
<b>9</b>	Aviso de cinto de segurança .....	92
<b>10</b>	Velocímetro .....	86
<b>11</b>	Luz indicadora de anomalia ..	93
<b>12</b>	Sistema de freio e embreagem .....	94
<b>13</b>	Preaquecimento .....	95
<b>14</b>	Indicador de temperatura do líquido de arrefecimento do motor .....	88
<b>15</b>	Luz de advertência do sistema de freio antiblocante (ABS) .....	94
<b>16</b>	Luz do sistema de carga da bateria .....	93
<b>17</b>	Luz indicadora de pressão de óleo do motor .....	96
<b>18</b>	Mostrador digital com funções múltiplas.....	97
<b>19</b>	Luz indicadora do controle de velocidade de cruzeiro.....	97
<b>20</b>	Luz de advertência de nível de combustível baixo ...	96
<b>21</b>	Medidor de combustível .....	87
<b>22</b>	Luz de neblina traseira .....	97
<b>23</b>	Farol de neblina dianteiro .....	97
<b>24</b>	Controle de tração .....	95

Veículos com o motor 2.4 L flex



## 92 Comandos e controles

1	Controle Eletrônico de Estabilidade (ESC) .....	95
2	Luz exterior .....	97
3	Tacômetro .....	86
4	Imobilizador .....	96
5	Luz indicadora do sinalizador de direção direito .....	92
6	Farol alto .....	97
7	Luz indicadora do sinalizador de direção esquerdo .....	92
8	Airbag e pré-tensionador do cinto de segurança .....	93
9	Aviso de cinto de segurança .....	92
10	Velocímetro .....	86
11	Luz indicadora de anomalia ..	93
12	Sistema de freio e embreagem .....	94
13	Indicador de temperatura do líquido de arrefecimento do motor .....	88
14	Luz de advertência do sistema de freio antibloqueante (ABS) .....	94
15	Luz do sistema de carga da bateria .....	93
16	Luz indicadora de pressão de óleo do motor .....	96
17	Mostrador digital com funções múltiplas.....	97
18	Luz indicadora do controle de velocidade de cruzeiro.....	97
19	Luz de advertência de nível de combustível baixo ...	96
20	Medidor de combustível .....	87
21	Luz de neblina traseira .....	97
22	Farol de neblina dianteiro .....	97
23	Controle de tração .....	95

### Luzes indicadoras dos sinalizadores de direção

↔ pisca em verde.

O indicador do controle pisca se um sinalizador de direção ou o sinalizador de advertência estiver ativado.

Sinalizadores de direção ↔ 108.

### Aviso de cinto de segurança

⚠ (para o banco do motorista) acende ou pisca em vermelho.

Quando o motor é ligado, este indicador de controle é ativado e permanece ativo durante vários segundos para lembrar o motorista de afivelar o cinto de segurança.

Em veículos sem airbags, logo o indicador de controle começa a piscar, e também é emitido um sinal sonoro por alguns segundos. Depois, o indicador de controle para de piscar e permanece aceso até que o cinto de segurança do motorista esteja afivelado.

Para veículos equipados com airbags, quando o motor é ligado, o indicador de controle pisca por vários segundos, depois para de piscar e então permanece aceso enquanto o cinto de segurança não for afivelado. Além disso, se o motorista permanecer sem cinto de segurança e o veículo estiver em movimento, após atingir uma distância ou velocidade específicas, um sinal sonoro é ativado e o indicador de controle pisca por vários segundos.

O indicador de controle e o sinal sonoro não serão ativados se o cinto de segurança do motorista já estiver afivelado.

Prendendo o cinto de segurança ⇨ 63.

### **Airbags e pré-tensionadores dos cintos de segurança**

 acende em vermelho.

Quando a ignição é ligada, o indicador de controle se acende por

cerca de 4 segundos. Caso não acenda, não apague após 4 segundos ou acenda durante a condução, existe uma falha no sistema de airbag.


Procure assistência de uma Concessionária ou oficina Autorizada Chevrolet. Os airbags e pré-tensionadores dos cintos de segurança podem não ser ativados no caso de um acidente.

#### **⚠ Atenção**

Se a luz de prontidão do airbag permanecer acesa depois de o veículo ligar ou se acender ao dirigir, significa que o sistema de airbag pode não estar funcionando adequadamente. Os airbags no veículo podem não inflar em uma colisão ou podem inflar sem que exista uma colisão. Leve o veículo para manutenção imediatamente para evitar ferimentos.

Tensores dos cintos de segurança, sistema de airbag ⇨ 61, ⇨ 65.

### **Lâmpada do sistema de carga da bateria**

 acende em vermelho.

Acende quando a ignição é acionada e apaga logo após a partida do motor.

### **Acende quando o motor está funcionando**

Pare e desligue o motor. O indicador da bateria fornece um aviso quando há um problema com o sistema de carga da bateria, uma voltagem alta ou baixa ou um problema de gestão de carga. Procure assistência de uma Concessionária ou oficina Autorizada Chevrolet.

Mostrador digital com funções múltiplas ⇨ 97.

### **Luz indicadora de anomalia do sistema de controle de emissões**

 acende ou pisca em amarelo.

Acende quando a ignição é acionada e apaga em alguns segundos após a partida do motor.

### Acende quando o motor está funcionando

Falha no sistema de controle de emissões. Os limites de emissões permitidos poderão ser excedidos. Procure imediatamente assistência de uma Concessionária ou oficina Autorizada Chevrolet.

### Pisca quando o motor está funcionando

Foi detectado um estado de erro no sistema de injeção de combustível de alta pressão ou no sistema de sincronização de temporização.

É necessário diagnóstico e reparo. Caso não seja reparado poderá ocorrer dano permanente no motor. Procure imediatamente assistência de uma Concessionária ou oficina Autorizada Chevrolet.

Para evitar danos sérios no motor:

- Reduza a velocidade do veículo.
- Evite acelerar bruscamente.

- Evite aclives pronunciados.
- Caso esteja rebocando um trailer, reduza a quantidade de carga assim que possível.

### Sistema de freios e embreagem

(P) acende em vermelho.

Acende quando o freio de estacionamento é acionado e se o nível do fluido de freio/embreagem está muito baixo ou se houver um defeito no sistema ⇨ 198.

#### ⚠ Atenção

Se a luz de advertência do sistema de freio acender, verifique o nível do fluido de freios e entre em contato imediatamente com uma Concessionária ou oficina Autorizada Chevrolet.

Se o nível do fluido de freios no reservatório estiver baixo, não dirija o veículo.

Isso poderá significar que os freios não estão funcionando corretamente. Dirigir com os freios em má condição poderá causar ferimentos pessoais e danificar o veículo e outra propriedade.

Acende após a ignição ser ligada, se o freio de estacionamento estiver acionado ⇨ 170.

Se o freio de estacionamento não estiver totalmente liberado e o veículo estiver em movimento, após atingir certa velocidade, o aviso sonoro toca e o Mostrador digital com funções múltiplas também exibe uma mensagem ⇨ 97.

### Luz de advertência do sistema de freio antiblocante (ABS)

(ABS) acende em amarelo.

Acende por alguns segundos após a ignição ser ligada. O sistema está pronto para operar quando o indicador do controle desligar.

Em caso de falha, soará um alarme quando o indicador de controle acender.

Se o indicador do controle não apagar após alguns segundos, ou se acender durante a condução, existe um defeito no ABS. O sistema de freio comum permanece operacional mas sem a função ABS.

Se os dois indicadores de controle do sistema de freio e do ABS estiverem acesos, os freios ABS não estão funcionando e existe um problema com os freios comuns.

Procure assistência de uma Concessionária ou oficina Autorizada Chevrolet.

Sistema de freio antiblocante ⇨ 170.

Mostrador Digital com Funções Múltiplas ⇨ 97.

### Controle Eletrônico de Estabilidade - ESC

 acende ou pisca em amarelo.

Acende-se por alguns segundos após a ignição ser ligada, se o sistema está funcionando normalmente, o indicador de controle se apaga.

Acende-se também quando existe uma falha no sistema. É possível continuar dirigindo, entretanto a estabilidade poderá se deteriorar dependendo das condições da superfície da via.

Quando este indicador de controle acende, o Mostrador digital com funções múltiplas também exibe uma mensagem.

Solucione a causa da falha em uma concessionária Chevrolet.


Mostrador digital com funções múltiplas ⇨ 97.


### Pisca


O sistema está ativamente ocupado. O rendimento do motor pode ser reduzido e o veículo pode ser freado automaticamente com uma graduação baixa.

Controle eletrônico de estabilidade ⇨ 171.

### Controle de tração

 acende em amarelo.

Quando a ignição está ligada,  se acende rapidamente. Caso não se acenda, procure assistência de um distribuidor autorizado.


Acende-se quando o controle de tração foi desligado manualmente pressionando o botão  no console central.

Quando este indicador de controle acende, o Mostrador digital com funções múltiplas também exibe uma mensagem.

Sistema de Controle de Tração ⇨ 171.

Mostrador digital com funções múltiplas ⇨ 97.

### Preaquecimento

 acende em amarelo.

Acende quando o preaquecimento está ativado. Ativa-se apenas quando a temperatura exterior está baixa.

Partida do motor ⇨ 158.

### Luz indicadora de pressão de óleo do motor

acende em vermelho.

Acende por alguns segundos após a ignição ser ligada. Acende também quando a pressão do óleo do motor está baixa. Nesse caso, o Mostrador digital com funções múltiplas também exibe uma mensagem.

Mostrador digital com funções múltiplas ⇨ 97.

### Acende quando o motor está funcionando

#### Cuidado

A lubrificação do motor pode ser interrompida. Isso pode resultar em danos no motor e/ou em bloqueio das rodas motrizes.

1. Transmissão manual: pressione a embreagem e selecione neutro.

2. Transmissão automática: selecione neutro colocando a alavanca seletora em **N**.
3. Saia do fluxo de tráfego o mais rápido possível sem impedir outros veículos.
4. Desligue a ignição.

#### Atenção

Quando o motor está desligado, é necessária mais força para frear e mover a direção.

Não retire a chave enquanto o veículo não parar completamente, caso contrário, o bloqueio da direção pode ser ativado inesperadamente.

Verifique o nível do óleo antes de procurar a assistência de um distribuidor autorizado ⇨ 189.

### Luz de advertência de nível de combustível baixo

acende em amarelo.

Acende e pisca quando o nível de combustível no tanque está baixo.

Quando este indicador de controle se acende, o alarme soa e o Mostrador digital com funções múltiplas também exibe uma mensagem.

Se o nível no tanque baixar mais ainda, este indicador de controle começará a piscar e o Mostrador digital com funções múltiplas exibe continuamente a mensagem Nível de Combustível Baixo, até que o tanque seja reabastecido.

Fazendo a sangria do sistema de combustível diesel ⇨ 200.

Mostrador digital com funções múltiplas ⇨ 97.

### Imobilizador

acende em amarelo.

Acende por alguns segundos após a ignição ser ligada.

Este indicador de controle se acende se o veículo está imobilizado. Isto acontece se é usada uma chave errada ou uma chave não programada para dar partida no



veículo. Procure assistência de uma Concessionária ou oficina Autorizada Chevrolet.

### Luzes exteriores

 acende em verde.

Acende quando as luzes externas estão acesas ⇨ 106.

### Luz indicadora de faróis altos ligados

 acende em azul.

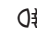
Acende-se quando os faróis altos estão acesos e durante o lampejamento dos faróis ⇨ 106.

### Luz indicadora do farol de neblina

 acende em verde.

Acende quando os faróis de neblina estão acesos ⇨ 108.

### Luz indicadora do farol de neblina traseira

 acende em amarelo.

Acende-se quando a lanterna de neblina traseira está acesa ⇨ 108.

### Luz indicadora do controle de velocidade cruzeiro

 acende em branco ou verde.

Acende quando o sistema está ligado ⇨ 173.

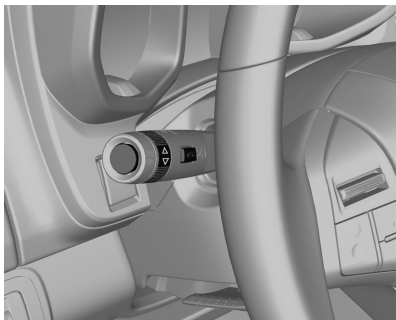
### Mostrador digital de informação

#### Mostrador digital com funções múltiplas

O Mostrador digital com funções múltiplas que está localizado no painel de instrumentos exibe informações sobre seu veículo e mensagens de advertência caso seja detectado algum problema no sistema ⇨ 98.

#### Seleção de funções

Os menus e funções podem ser selecionados com os botões da alavanca do sinalizador de direção.



Pressione o botão **MENU** para alternar entre os menus.

Os seguintes menus poderão ser selecionados:

- **Menu de Informações do Veículo**
- **Menu de Informações de Viagem e Combustível**

Use o seletor para alternar entre os itens em cada menu ou para ajustar um valor numérico.

Pressione o botão **SET/CLR** para selecionar uma função ou para confirmar uma mensagem.

Menu de Informações do Veículo ⇨ 105.

Menu de Informações de Viagem e Combustível ⇨ 103.

## Mensagens do veículo

As mensagens são exibidas no Mostrador digital com funções múltiplas para informar que o status do veículo mudou e que podem ser necessárias algumas ações para corrigir essa condição.

Juntamente com a mensagem, poderá soar um aviso sonoro continuamente até que o problema seja resolvido ou apenas por um curto intervalo de tempo.

Algumas mensagens podem não exigir uma ação imediata. Para isso, pressione o botão **SET/CLR** para reconhecer e excluir a mensagem.

O veículo ou o motor podem ser seriamente danificados se você continuar dirigindo enquanto uma mensagem do veículo é exibida no Mostrador digital de funções múltiplas.

Procure imediatamente assistência de um distribuidor autorizado.

Algumas das mensagens são:

**Mensagens de voltagem e carga da bateria****Modo de economia de bateria ativado**

Esta mensagem é exibida quando o veículo detecta que a voltagem da bateria está baixa. O sistema de economia da bateria poderá desativar alguns recursos do veículo para poupar a bateria e será exibida uma mensagem. Desligue acessórios desnecessários para permitir que a bateria recarregue.

**Bateria fraca**

Esta mensagem é exibida quando a voltagem da bateria está baixa.

**Falha no sistema de carga da bateria**

Esta mensagem é exibida quando existe uma falha no sistema de carga da bateria. Procure assistência de um distribuidor autorizado.

**Mensagens do sistema de freio****Nível do fluido de freio está baixo**

Esta mensagem é exibida quando o nível do fluido de freio está baixo  
⇨ 198.

**Soltar freio de estacionamento**

Esta mensagem é exibida quando o freio de estacionamento está aplicado. Solte-o antes de conduzir o veículo.

**Pise no pedal do freio para ligar o motor**

Esta mensagem é exibida ao tentar dar partida no motor com transmissão automática sem pressionar o pedal do freio.

**Mensagens do controle de velocidade de cruzeiro****Controle de veloc. cruzeiro ativado em (...)**

Esta mensagem é exibida quando o controle de velocidade de cruzeiro está ativado e exibe a velocidade para o qual foi ativado ⇨ 173.

**Mensagens de porta entreaberta****Porta aberta**

Esta mensagem é exibida quando uma ou mais portas estão abertas. Feche completamente as portas.

**Capô aberto**

Esta mensagem é exibida quando o capô está aberto. Feche completamente o capô.

**Mensagens do sistema de arrefecimento do motor****Motor superaquecido - deixe o motor em ponto morto****Motor superaquecido - desligue o motor**

Pare em um local seguro, deixe o motor em ponto morto por alguns segundos e desligue-o logo em seguida para evitar danos graves.

Esta mensagem é exibida e soa um alarme contínuo se o sistema de arrefecimento do motor atingiu temperaturas inseguras para operação.

Esta mensagem é excluída quando o motor esfriar a uma temperatura segura de operação.

**Pressão do óleo baixa - desligue o motor**

Esta mensagem é exibida quando ocorre baixa pressão de óleo. Pare o veículo o mais rápido possível e não ligue até que a causa da pressão baixa de óleo tenha sido corrigida. Verifique o óleo o mais rápido possível e procure assistência de um distribuidor autorizado.

**Potência do motor reduzida**

Esta mensagem é exibida quando a potência do motor é reduzida. A potência do motor reduzida pode afetar a capacidade de aceleração do veículo.

O desempenho poderá ser reduzido da próxima vez que o veículo for conduzido. O veículo poderá ser conduzido a uma velocidade reduzida enquanto esta mensagem estiver ativa, porém a aceleração e velocidade máximas poderão ser reduzidas. Sempre que esta mensagem estiver ativa, o veículo deverá ser levado a um distribuidor autorizado para reparos assim que possível.

**Mensagens da transmissão**

**Pise no pedal da embreagem para ligar o motor**

Esta mensagem é exibida ao tentar dar partida no motor com transmissão manual sem pressionar o pedal da embreagem.

**Falha na transmissão**

Esta mensagem é exibida quando existe um problema com a transmissão automática. Procure assistência de um distribuidor autorizado.

**Troca de marcha não permitida**

Para transmissão automática, esta mensagem é exibida quando ocorre um status de transição do interruptor de seleção de marcha para cima/baixo solicitando uma marcha que não pode ser permitida sob as condições atuais de operação.

**Transmissão quente - deixe o motor em ponto morto**

Esta mensagem é exibida quando o monitoramento térmico da transmissão sugere que é necessária uma ação imediata do motorista para evitar falha da transmissão.

**Falha no sistema 4x4**

Esta mensagem é exibida quando existe um problema com o sistema de tração nas quatro rodas. Verifique a caixa de transferência, o eixo dianteiro e/ou o sistema ABS do veículo e leve-o para reparos em um distribuidor autorizado.

**Mensagens do sistema de combustível**

**Nível de combustível baixo**

Esta mensagem é exibida quando o nível de combustível no tanque está baixo.

**Água no combustível - ver Manual do proprietário**

Esta mensagem é exibida quando o sensor de combustível detecta água no diesel. Filtro de combustível diesel ⇨ 199 ou procure a assistência de um distribuidor autorizado.

**Mensagens de luzes****Sinalizador de direção ligado**

Esta mensagem é exibida quando o sinalizador de direção foi deixado acionado. Desligue o sinalizador de direção.

**Verifique a lâmpada de freio elevado**

Esta mensagem é exibida quando a lâmpada da luz de freio elevada deve ser substituída.

**Verifique as luzes de freio**

Esta mensagem é exibida quando a lâmpada do freio deve ser substituída.

**Verifique a lâmpada do farol baixo lado esquerdo**

Esta mensagem é exibida quando a lâmpada do farol baixo esquerdo deve ser substituída.

**Verifique a lâmpada do farol baixo lado direito**

Esta mensagem é exibida quando a lâmpada do farol baixo direito deve ser substituída.

**Verifique a lâmpada da seta dianteira lado esquerdo**

Esta mensagem é exibida quando a lâmpada do sinalizador de direção dianteiro esquerdo deve ser substituída.

**Verifique a lâmpada da seta dianteira lado direito**

Esta mensagem é exibida quando a lâmpada do sinalizador de direção dianteiro direito deve ser substituída.

**Verifique a lâmpada da seta traseira lado esquerdo**

Esta mensagem é exibida quando a lâmpada do sinalizador de direção traseiro esquerdo deve ser substituída.

**Verifique a lâmpada da seta traseira lado direito**

Esta mensagem é exibida quando a lâmpada do sinalizador de direção traseiro direito deve ser substituída.

**Verifique a lâmpada da lanterna de neblina**

Esta mensagem é exibida quando a lâmpada da lanterna de neblina deve ser substituída.

**Verifique a lâmpada da lanterna diant. esquerda**

Esta mensagem é exibida quando a lâmpada da lanterna esquerda deve ser substituída.

**Verifique a lâmpada da lanterna diant. direita**

Esta mensagem é exibida quando a lâmpada da lanterna direita deve ser substituída.

**Verifique a lâmpada de ré**

Esta mensagem é exibida quando a lâmpada de ré deve ser substituída.

**Verifique a lâmpada da placa de licença**


Esta mensagem é exibida quando a lâmpada da placa de licença deve ser substituída.

**Mensagens do sistema de controle de condução**


**Falha no sistema de controle de estabilidade**

Esta mensagem é exibida quando existe um problema com o Controle eletrônico de estabilidade e/ou Sistema de controle de tração. Procure assistência de um distribuidor autorizado.


**Sistema de controle de estabilidade desligado**

Esta mensagem é exibida quando o sistema de Controle eletrônico de estabilidade foi desligado manualmente pressionando o botão  no console central.

**Controle de tração ativado**

Esta mensagem é exibida quando o sistema de Controle de tração foi ligado manualmente pressionando o botão  no console central.

**Controle de tração desativado**

Esta mensagem é exibida quando o sistema de Controle de tração foi desligado manualmente pressionando o botão  no console central.

**Mensagens de chave e travas**

**X Chave(s) Programada(s)**

Esta mensagem é exibida ao programar chaves novas no veículo.

**Troque a bateria da chave**

Esta mensagem é exibida quando a bateria do controle remoto (RKE) precisa ser substituída.

**Mensagens do sistema de airbag**

**Falha no sistema de airbag**

Esta mensagem é exibida quando existe um problema com o sistema de airbag. Solucione a causa da falha em uma concessionária Chevrolet.

**Mensagens de velocidade do veículo**

**Velocidade selecionada excedida**

Esta mensagem é exibida quando a velocidade do veículo está acima da velocidade ajustada.

**Velocidade limitada a XXX**

Esta mensagem é exibida quando a velocidade do veículo atinge a velocidade limitada do veículo.

**Lembretes do veículo**

**Possibilidade de gelo na pista Dirija com cuidado**

Esta mensagem é exibida quando existe a possibilidade de gelo.

### Mensagens do Sistema de alarme antifurto

#### Tentativa de furto detectado

Esta mensagem é exibida quando o veículo detecta uma condição de adulteração.

#### Falha no sistema de alarme antifurto

Esta mensagem é exibida quando existe um problema com o sistema antifurto. Procure assistência de um distribuidor autorizado.

### Avisos sonoros

#### Quando ligar o motor ou enquanto dirige

- Se o cinto de segurança não estiver preso.
- Se uma certa velocidade for excedida quando o freio de estacionamento for aplicado.

- Se aparecer uma mensagem no Mostrador digital com funções múltiplas.

- Se o veículo exceder o valor de velocidade ajustado.

#### Quando o veículo estiver estacionado e/ou uma porta for aberta

- Até que o motor seja ligado com a chave na ignição.
- Com as luzes externas acesas quando o motor está desligado.

### Menu de Informações de Viagem e Combustível

O Menu de Informações de Viagem e Combustível está localizado no Mostrador digital com funções múltiplas.

O Menu de Informações de Viagem e Combustível fornece ao motorista informações de condução, como velocidade média, distância estimada para o combustível restante, consumo médio e tempo de condução.

Para operar o Menu de Informações

de Viagem e Combustível, pressione o botão MENU na alavanca de seta. Gire o botão de ajuste para alternar entre os seguintes itens de menu:

- Velocímetro digital.
- Hodômetro parcial 1 e 2.
- Autonomia.
- Consumo médio.
- Velocidade média.
- Consumo total.
- Cronômetro.
- Temperatura externa.

Alguns modos podem ser zerados pressionando o botão **SET/CLR**.

#### Velocímetro digital

Esse modo indica a velocidade do veículo.

#### Hodômetro parcial 1 / 2

O hodômetro parcial exibe a distância percorrida desde a última inicialização do mesmo.

O hodômetro parcial pode ser zerado pressionando o botão **SET/CLR** enquanto esta está sendo exibido. Quando o valor máximo é atingido

(99999,9), o hodômetro parcial retornará automaticamente para zero.

### Autonomia

A autonomia exibe a distância aproximada que o veículo pode percorrer sem reabastecer.

A estimativa da autonomia se baseia no consumo médio de combustível do veículo, no histórico recente de condução e na quantidade remanescente de combustível no tanque.

Quando a estimativa da autonomia for inferior a 30 km, ou a porcentagem do nível de combustível estiver abaixo de 7%, será exibida a mensagem **Nível de Combustível Baixo** no Mostrador digital com funções múltiplas e o indicador de controle de combustível começará a piscar.

Indicador de controle de nível de combustível baixo ⇨ 96.

Mostrador digital com funções múltiplas ⇨ 97.

A distância pode ser diferente dependendo dos padrões de condução do veículo.

### Nota

Como um dispositivo auxiliar, o Menu de Informações de Viagem e Combustível pode diferir da distância real do combustível restante, de acordo com as circunstâncias.

A distância estimada para o combustível restante pode ser alterada pelo motorista, pela estrada e pela velocidade do veículo, pois é calculada de acordo com a alteração da eficiência de combustível.

### Consumo médio

Este modo indica o consumo médio de combustível.

Esse número é calculado com base na distância por consumo de combustível registrada desde a última vez que este item de menu foi zerado.

Para zerar o consumo médio de combustível, pressione e segure o botão **SET/CLR**.

### Velocidade média

Este modo indica a velocidade média do veículo.

Esta média é calculada baseada nas diversas velocidades do veículo registradas desde que este valor foi zerado pela última vez.

Para zerar a velocidade média do veículo, pressione e segure o botão **SET/CLR**.

### Consumo total

A função consumo de combustível calcula o consumo desde a última vez que este valor foi zerado.

Para zerar o consumo de combustível, pressione e segure o botão **SET/CLR**.

### Cronômetro

A função cronômetro mede o tempo que passou desde a última reinicialização, usando o tempo decorrido.



Para redefinir o tempo de condução para zero, pressione e segure o botão **SET/CLR** por mais de 1 segundo.

### Temperatura externa

Este modo indica a temperatura externa em graus Celsius (°C).

### Menu de Informações do Veículo

Os parâmetros do veículo podem ser personalizados alterando as configurações no Mostrador digital com funções múltiplas.

Dependendo do equipamento do veículo, algumas das funções descritas abaixo podem não estar disponíveis.

Pressione o botão **MENU** na alavanca do sinalizador de direção até que seja exibido o Menu de Informações do Veículo.

Gire o botão de ajuste para alternar entre os seguintes itens de menu:

- Tensão da bateria
- Aviso de velocidade

- Idioma
- Temperatura do fluido da transmissão
- Tempo de Uso do Motor

Para fechar ou voltar a uma página anterior, pressione o botão **MENU**.

### Tensão da bateria

Esta tela exibe a tensão atual da bateria.

### Aviso de velocidade

Este modo permite ajustar o sinal de aviso para a velocidade desejada.

Para ajustar o aviso de velocidade, pressione o botão **SET/CLR** e use o seletor para selecionar a velocidade desejada.

### Idioma

Selecione o idioma do menu para ver as opções disponíveis.

Gire o botão de ajuste para alternar através do menu e pressione **SET/CLR** para selecionar o idioma desejado.

### Temperatura do fluido da transmissão

Esta tela mostra a temperatura atual do fluido da transmissão.

### Tempo de Uso do Motor

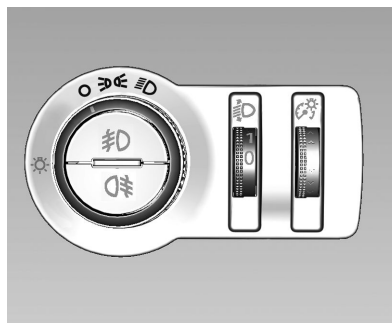
É utilizado para mostrar o número de horas que o motor esteve funcionando.

## Luzes

Luzes externas .....	106
Luzes internas .....	109
Comandos das luzes .....	110

### Luzes externas

#### Controles das luzes externas

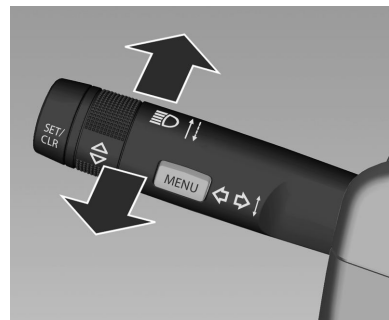


Gire o interruptor das luzes:

- O** = Luzes desligadas
- ☛☛** = Luzes de posição
- ☛D** = Faróis

Indicador de controle ☛☛ ☛ 97.

### Comutador farol alto/baixo



Para alternar de farol baixo para alto, empurre a alavanca.

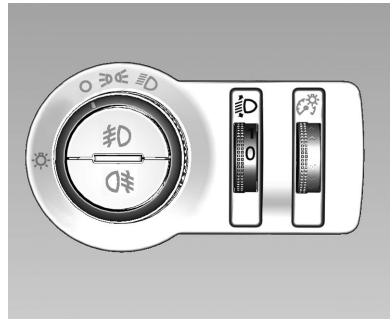
Para alternar para farol baixo, puxe ou empurre a alavanca.

**⚠Atenção**

Sempre alterne os faróis altos para baixos quando se aproximar de veículos na direção contrária ou quando outros veículos estiverem à frente. Os faróis altos podem cegar temporariamente outros motoristas, o que poderia resultar em uma colisão.

**Lampejador de farol alto**

Para ativar o lampejador de farol alto, puxe a alavanca.

**Regulagem do alcance dos faróis****Regulagem manual de alcance dos faróis**

Para adaptar o alcance do farol à carga do veículo e evitar ofuscamento: gire o botão para a posição necessária.

- 0 = Bancos dianteiros ocupados.
- 0 ou 1 = Todos os bancos ocupados.
- 2 ou 3 = Todos os bancos ocupados e compartimento de carga cheio.

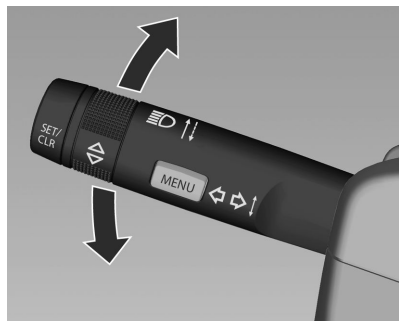
**Sinalizador de advertência (pisca-alerta)**

Acionado com o botão **⚠**.

Pressione novamente para desligar o pisca-alerta.

O sinalizador de advertência (pisca-alerta) ativará automaticamente se os airbags forem acionados.

### Sinalizadores de direção



Direita = Alavanca para cima  
Esquerda = Alavanca para baixo

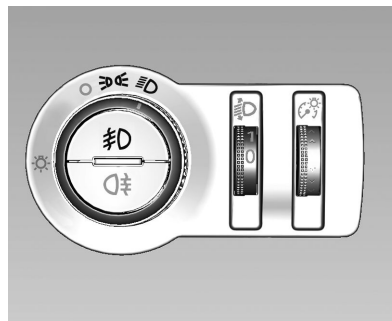
Se a alavanca for movida além do ponto de resistência, o indicador é alterado constantemente. Quando o volante é movido de volta, o indicador é desativado automaticamente.

Para piscar três vezes, como ao trocar de pista, pressione a alavanca até sentir resistência e solte-a.

Mova a alavanca para o ponto de resistência e segure-a para indicação por mais tempo.

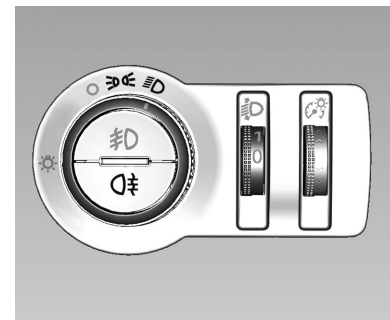
Desligue o indicador manualmente movendo a alavanca para a posição original.

### Faróis de neblina



Acionados com o botão  $\text{D}$  quando as luzes de posição ou as faróis estão acesos.

### Luzes de neblina traseiras



Acionado com o botão  $\text{D}$ .

Interruptor da luz na posição  $\text{D}$  ou quando os faróis de neblina estão acesos.

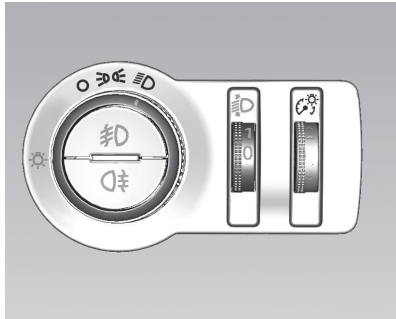
### Luzes de ré

As luzes de ré acendem quando a ignição está ligada e a marcha ré é selecionada.

A letra **R** aparecerá no Mostrador digital com funções múltiplas.


## Luzes internas

### Controle de iluminação do painel de instrumentos



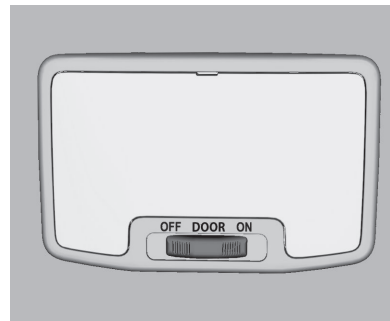
O brilho das luzes a seguir pode ser ajustado quando as luzes exteriores estiverem ligadas:

- Iluminação do painel de instrumentos.
- Mostrador digital com funções múltiplas.
- Interruptores acesos e elementos de operação acesos.

Gire o botão  para cima ou para baixo e segure até que seja obtido o brilho desejado.

## Luzes internas

### Luz de cortesia

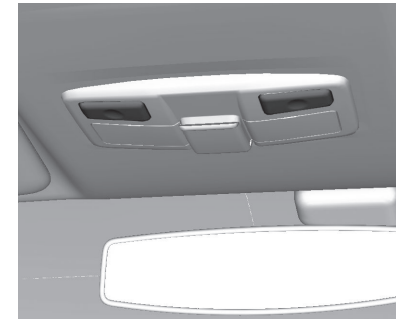


Ao entrar ou sair do veículo, as luzes de cortesia acendem automaticamente e, após um período curto, apagam novamente. Elas acendem por um curto período mesmo se a chave for removida da ignição.

Uso do interruptor basculante:

- DOOR** = Ligar e desligar automaticamente.  
**ON** = Sempre ligada.  
**OFF** = Sempre desligada.

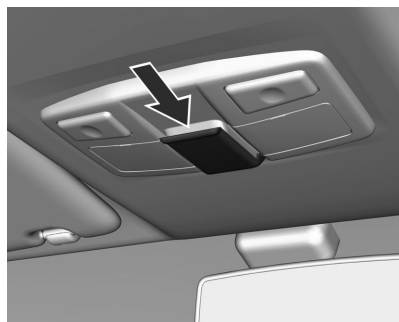
## Luzes de leitura



Acionadas com os botões direito e esquerdo. As luzes de leitura não acendem caso as portas sejam abertas.

## Luz do porta-luvas

A iluminação dos porta-luvas permanece acesa enquanto as lanternas ou faróis estiverem acesos.



Existe um suporte para o recibo de estacionamento na parte central das luzes de leitura e interruptores. Para usá-lo, puxe-o cuidadosamente para baixo e coloque o recibo.

#### Cuidado

Não force o suporte, tentando inserir grandes quantidades de papel, ou pendurando objetos, pois este poderá quebrar.

## Comandos das luzes

### Iluminação de entrada

#### Iluminação de boas vindas

As luzes internas são ativadas por um tempo curto ao destravar o veículo com o controle remoto. Esta função facilita a localização do veículo quando está escuro.

A iluminação desliga imediatamente quando a ignição é girada para a posição **ACC**.

Partida ⇨ 158.

#### Iluminação de entrada

Algumas luzes e interruptores internos também acenderão quando a porta do motorista for aberta.

### Iluminação para saída

As luzes internas acendem quando a chave é removida da ignição. As luzes não acenderão se o botão deslizante das luzes de cortesia estiver na posição **OFF**.

Os faróis iluminam o caminho por um tempo ajustável após deixar o veículo. A luz de saída, na configuração padrão, é ativada 30 segundos após a porta do motorista ser fechada.

Acione:

1. Desligue a ignição.
2. Remova a chave de ignição.
3. Abra a porta do motorista.
4. Puxe a alavanca dos sinalizadores de direção.
5. Feche a porta do motorista.

## Proteção de energia da bateria

### Desligando as luzes elétricas

Para evitar a descarga da bateria quando a ignição está desligada, algumas das luzes internas são desligadas automaticamente após algum tempo.

Caso a ignição seja desligada com as luzes externas acesas, elas apagarão imediatamente, porém as

luzes externas acenderão caso sejam acionadas quando a ignição estiver desligada.

As luzes externas permanecerão acesas continuamente caso sejam ativadas quando a ignição estiver desligada.

## Conforto e conveniência

### Introdução

#### Informações gerais

O sistema de Conforto e conveniência fornece informações de entretenimento em seu veículo usando a tecnologia mais recente.

O rádio pode ser usado com facilidade configurando até 12 estações de rádio FM ou 6 AM.

O reproduutor de CD integrado pode reproduzir CD de áudio e discos de MP3/WMA.

O reproduutor USB pode reproduzir dispositivos de armazenamento USB conectados.

O modelo Double DIN também fornece conexão de telefone Bluetooth®.

A função de conexão de telefone Bluetooth® permite o uso de ligações telefônicas sem fio viva-voz.

Conecte um reproduutor de músicas portátil à entrada de som externo e divirta-se com o som rico do sistema de Conforto e conveniência.

O processador de som digital fornece vários modos de equalização predefinidos para otimização do som.

O sistema pode ser ajustado com facilidade com o dispositivo de ajuste projetado cuidadosamente e a tela inteligente:

- A seção "Visão geral" fornece uma visão geral simples das funções do sistema de Conforto e conveniência e um resumo de todos os dispositivos regulamentares.
- A seção "Operação" explica os controles básicos do sistema de Conforto e conveniência.

#### Exibição da tela

A tela pode diferir da figura neste manual, dependendo da configuração do dispositivo e da especificação do veículo.



Visão geral dos dispositivos de controle



**Tipo 1:** Rádio Double DIN + CD/MP3 + AUX + USB + Bluetooth®

1. Botão **TUNE FILE / PUSH MODE** com controle

- ◆ Gire o botão manualmente para ajustar a estação de rádio.
- ◆ Pressione este botão para ajustar/selecionar o modo de configuração de som usando os botões predefinidos.
- ◆ Gire o botão para mover/ mudar o conteúdo de configuração e valores de configuração.

2. Botão **▲Ejetar**

Pressione este botão para remover o disco.

3. **Abertura do disco**

Essa é a abertura na qual os discos compactos são inseridos e da qual são removidos.

4. **Visor**

Tela para estado e informação de Reprodução/Recepção/Menu.

5. Botão **SCAN**

Função de pesquisa.

6. **AUTO.P** Função de autoprogramação para estações de rádio.

Pressione e segure o botão **SCAN** por algum tempo para ajustar as estações de rádio disponíveis.

Para cancelar a função **AUTO.P** pressione e segure novamente o botão de pesquisa.

Isto ocorre por meio da função **Auto preset**.

7. O botão **PWR/VOL** com botão de controle

- ◆ Ligue e desligue pressionando esse botão.
- ◆ Gire o botão de controle para ajustar o volume.

8. Função **Set** para o botão **MENU**

Pressione para estabelecer a seleção escolhida.

9. Botão **MENU**

Pressione este botão para entrar no menu de configuração do sistema para estabelecer as configurações selecionadas.

10. Botão **USB AUX**

Pressione este botão para selecionar a função de áudio AUX ou USB.

11. Porta **AUX USB**

Abra a tampa para acessar a porta mini USB.

12. Botão **TEXT**

- ◆ Pressione este botão para ver as informações do arquivo quando estiver usando os modos de reprodução de CD/MP3/USB.

- ◆ Veja informações sobre uma estação de rádio e a música sendo reproduzida ao utilizar a função de rádio.

13. Botões **∇SEEK TRACK^**

- ◆ Pressione esses botões quando estiver usando o rádio para procurar estações com uma recepção clara.
- ◆ Pressione estes botões enquanto estiver usando o modo de reprodução de CD/MP3/USB para reproduzir a

próxima música ou a música anterior.

É possível pressionar e segurar estes botões para alternar rapidamente para frente/para trás entre as músicas que estão sendo reproduzidas.

14. Botão **PHONE** 

Pressione esse botão para ativar o modo de telefone Bluetooth®.

15. **Botões predefinidos**

- ◆ Pressione e segure qualquer um destes botões predefinidos para gravar a estação de rádio atual para esse botão.
- ◆ Pressione qualquer um destes botões para selecionar o canal memorizado anteriormente para aquele botão.

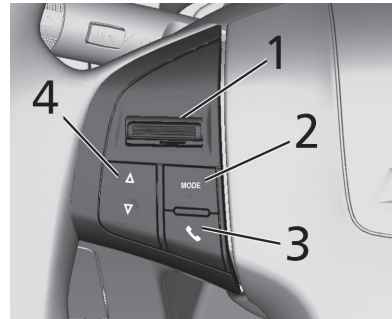
16. **DISC**

Pressione este botão para selecionar a função de áudio CD/MP3.

17. Botão **FM • AM**

Alterna a banda de rádio entre FM ou AM.

**Controle de áudio do volante**



1. Botões **Volume**

- ◆ Empurre a alavanca para cima para o botão **VOL +** para aumentar o volume.
- ◆ Empurre a alavanca para baixo para o botão **-** para diminuir o volume.



2. Botão **MODE**

Pressione este botão para alternar entre reproduzidor de CD e rádio. É possível ligar o rádio utilizando este botão.

3. Botão **DISCAR** 

Pressione o botão para atender uma chamada ou entrar no modo de seleção de rediscagem.

4. Botão **Para cima**  **Para baixo** 

Pressione  ou  para alternar para a próxima seleção ou para a anterior.

**Funcionamento**

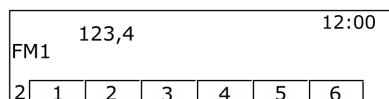
**Botões e dispositivo de controle para Tipo 1**

O sistema de Conforto e conveniência é operado usando os botões de função, botão de controle multifunções e o menu indicado na tela.

Os botões e dispositivos de controle usados no sistema são:

- Botões do sistema de Conforto e conveniência e botão de controle.
- Botões de controle do volante.

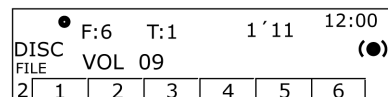
### Ligar/desligar o sistema



Pressione o botão **PWR/VOL** para ligar ou desligar o sistema. Ligá-lo reproduzirá a estação de transmissão ou música selecionada anteriormente.

O sistema só pode ser desligado no modo rádio e reproduzidor de CD.

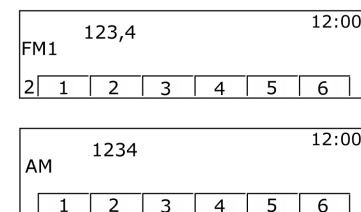
### Controle do volume



Gire o botão de controle **PWR/VOL** para ajustar o volume.

- Usando o botão de controle do volante, mova a alavanca **VOLUME [+/-]** para cima ou para baixo para ajustar o volume.
- O volume atual do som é indicado.

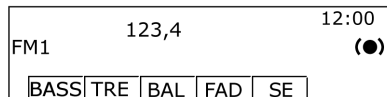
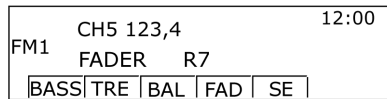
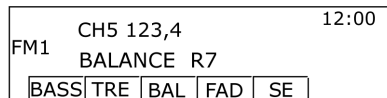
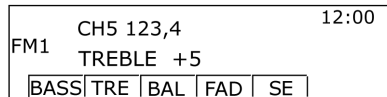
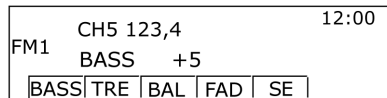
### Configurações de tom



No menu de configuração de tom, os recursos de som podem ser ajustados diferentemente de acordo com as funções de áudio FM/AM e de cada reproduzidor de áudio.

Pressione o botão **FM • AM** para a banda de rádio desejada.

Pressione e gire o botão de controle **TUNE FILE / PUSH MODE** para selecionar o valor de controle de tom desejado.



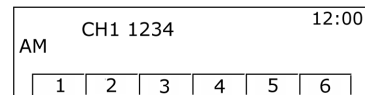
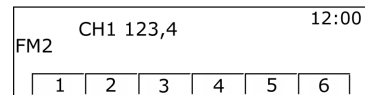
**Menu de configuração de tom**

- BASS: Ajuste o nível de baixo de -5 a +5.
- TRE: Ajuste o nível de agudo de -5 a +5.

- BAL: Ajuste o balanço dos alto-falantes esquerdo/direito de L7 para R7.
- FAD: Ajuste o balanço dos alto-falantes dianteiro/traseiro de F7 para R7 no sistema de alto-falantes do modelo do veículo.
- SE (controle do efeito sonoro): para ativar ou desativar o efeito sonoro para melhorar os graves e o foco.

**Selecionar função**

**Rádio FM/AM**



Pressione o botão FM • AM para selecionar rádio FM ou AM.

Pressione os **Botões de memória** para selecionar as estações de rádio.

**Entrada de reprodução de áudio de CD/MP3/USB ou de som externo (AUX)**

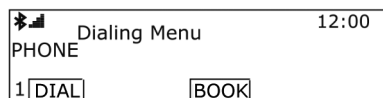
Pressione o botão **DISC** para selecionar a função **CD** ou **MP3**.

Pressione o botão **USB/AUX** para selecionar o dispositivo auxiliar ou as funções do reprodutor de áudio **USB** como um reprodutor de áudio USB conectado.

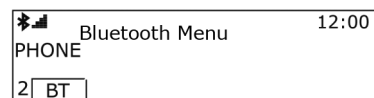
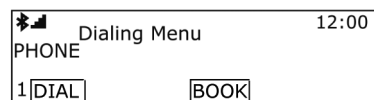
A partir do botão de controle no volante, pressione **MODE** e **Δ para cima ▽ para baixo** para selecionar o item desejado.

Pressione o botão **MENU** para abrir o menu com opções para a função relevante ou o menu do dispositivo relevante.

**Dispositivo de telefone viva-voz Bluetooth®**



Pressione o botão **PHONE** para selecionar a função de telefone "hands free" Bluetooth®.



Pressione o botão **MENU** para abrir Bluetooth® com opções para a função relevante.  
Bluetooth® ⇨ 132 .

**Rádio**

**Rádio AM/FM**

**Antes de usar o Rádio AM-FM para o modelo tipo 1**

**Principais botões/Botão de controle**

(6) Função **AUTO.P** do botão **SCAN**

Pressione este botão por um intervalo mais longo para configurar todas as estações de rádio disponíveis ou por um período mais curto para encontrar a próxima estação de rádio disponível.

(7) Botão **TUNE FILE / PUSH MODE** com controle

- Gire o botão manualmente para ajustar a estação de rádio.
- Pressione este botão para ajustar/ selecionar o modo de configuração de som usando os botões predefinidos.
- Gire o botão para mover/ mudar o conteúdo de configuração e valores de configuração.

(12) Botão **TEXT**

Visualize as informações das estações de rádio.

(13) Botões  $\nabla$ SEEK TRACK $\wedge$

- Pressione esses botões quando estiver usando o rádio para procurar estações com uma recepção clara.
- Pressione este botão para alterar a frequência de rádio conforme desejado.

(15) **Botões predefinidos**

- Segure pressionado qualquer um destes botões predefinidos para armazenar a estação de rádio atual.
- Pressione este botão para selecionar a estação armazenada no botão predefinido.

(17) Botão FM • AM

Alterna a banda de rádio entre FM ou AM.

### Ouvindo uma estação de rádio

#### Procurando estações de rádio

FM1	123,4	12:00				
2	1	2	3	4	5	6

AM	1234	12:00				
	1	2	3	4	5	6

Pressione o botão FM • AM para alternar entre as bandas FM ou AM.

### Procura automática de estação

FM1	CH2	125,4	AUTO.P	12:00		
	1	2	3	4	5	6

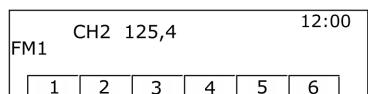
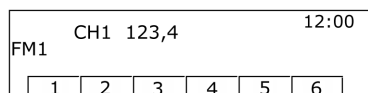
Pressione os botões  $\nabla$ SEEK TRACK $\wedge$  para procurar automaticamente estações de rádio disponíveis com boa recepção.

Pressione o botão **SCAN** por algum tempo para ajustar as estações de rádio disponíveis relacionadas com os botões predefinidos.

Isto ocorre por meio da função **Auto preset**.

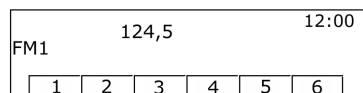
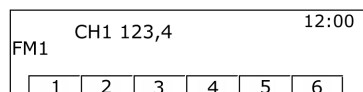
## 120 Conforto e conveniência

### Buscando



Pressione e solte o botão **SCAN** (por menos de 1,5 segundo) e será encontrada a frequência da próxima estação de rádio disponível.

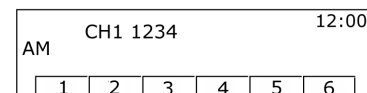
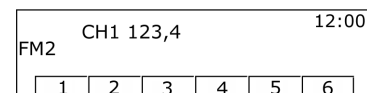
### Procurando estações de rádio manualmente



Gire o botão de controle **TUNE FILE / PUSH MODE** para encontrar manualmente a frequência de transmissão desejada.

### Uso dos botões pré definidos

#### Como registrar o botão pré definidos



Segure pressionado qualquer um dos botões predefinidos para armazenar a estação de rádio atual.

- Podem ser armazenadas 18 estações de rádio na memória, seis no modo AM, seis no modo FM1 e seis no modo FM2.
- Segurando o botão predefinido pressionado, a estação de rádio nova substituirá a frequência atual.



**Ouvindo diretamente o botão pré definido**

FM2	CH1 123,4	12:00			
1	2	3	4	5	6

AM	CH1 1234	12:00			
1	2	3	4	5	6

Pressione um dos botões predefinidos para ouvir diretamente a estação de rádio armazenada naquele botão.

**Seleção de estação AM/FM1/FM2**

FM1	CH1 123,4	12:00			
1	2	3	4	5	6

FM2	CH1 123,4	12:00			
1	2	3	4	5	6

AM	CH1 1234	12:00			
1	2	3	4	5	6

Pressione o botão FM • AM para alternar entre AM, FM1 e FM2.



0635-11-3126

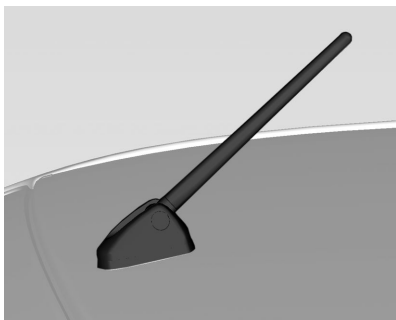


(01) 7898994131212  
Modelo / FCC ID: BABFT0020A

**Nota**

Este equipamento opera em caráter secundário, ou seja, ele não tem proteção contra interferências prejudiciais, mesmo de estações do mesmo tipo, e não pode causar interferência em sistemas que funcionam em caráter primário.

### Antena ajustável



A antena do teto pode ser movida para frente e para trás.

#### Cuidado

Assegure-se de remover a antena antes de entrar em um local com um teto baixo, do contrário ela pode ficar danificada.

Entrar no lavador automático de carros com a antena instalada pode resultar em dano à antena ou ao painel do teto. Certifique-se

de remover a antena antes de entrar no lavador automático de carros.

Ajuste a antena na posição levantada para assegurar a melhor recepção.

### Leitores de áudio

#### Reprodutor de CD

O reprodutor de CD/MP3 deste sistema pode reproduzir discos de áudio CD e MP3/WMA.

#### Antes de usar o reprodutor de CD

#### Informações importantes sobre CDs de áudio e CDs de MP3/WMA

#### Cuidado

Sob nenhuma circunstância, coloque DVDs, CDs únicos com diâmetro de 8 cm ou CDs com formatos diferentes no player de áudio.

Não coloque adesivos em CDs. Esses discos podem ficar presos na unidade de CD e danificá-la. Neste caso, será necessária uma substituição cara do dispositivo.

- Um CD de áudio com função antipirataria e incompatível com o padrão de CD de áudio poderá não funcionar adequadamente ou não funcionar.
- Discos CD-R e CD-RW poderão não ser reproduzidos apropriadamente ou não ser reproduzidos. Em tais casos, isto não é um problema com o dispositivo.
- Ao trocar discos, cuide para não deixar impressões digitais no lado da gravação.
- Depois de remover o disco do CD/MP3 player, assegure-se de imediatamente colocar o disco em uma capa para evitar que seja danificado ou arranhado com poeira.
- Se o disco for manchado com poeira ou líquido, isto poderá causar problemas ao contaminar a lente do reproduzidor de CD/MP3 na parte interna do dispositivo.
- Proteja o disco contra o calor e a exposição à luz direta.

#### **Tipos de discos utilizáveis**

- Este produto pode reproduzir discos de áudio CD/MP3/WMA:
  - ◆ CD-DA: CD-R/CD-RW
  - ◆ MP3/WMA: CD-R/CD-RW/CD-ROM
- Os arquivos MP3/WMA abaixo não podem ser reproduzidos:
  - ◆ Arquivos codificados no padrão MP3i (MP3 interactive) ou MP3 PRO
  - ◆ Arquivos MP3/WMA não codificados de forma padrão
  - ◆ Arquivos MP3 que não estejam no formato MPEG1 Layer3

#### **Cuidados ao usar um disco**

- Não use qualquer um dos discos descritos abaixo. O uso excessivo desses discos no reproduzidor poderá causar problemas.
  - ◆ Discos com etiquetas, adesivos ou célula protetora afixados.
  - ◆ Discos afixados com um rótulo impresso em impressora de jato de tinta.

- ◆ Discos gravados com dados além da capacidade padrão.
- ◆ Discos com rachaduras, arranhões ou que estejam amassados não serão reproduzidos adequadamente.
- ◆ Um disco de 8 cm ou um disco não circular (quadrangular, pentagonal, oval).
- Não coloque nada além de discos na abertura para discos, pois isto poderá causar problemas ou danos.
- O reproduzidor de discos poderá não funcionar adequadamente se o aquecedor for ligado em clima frio, devido à umidade que é acumulada dentro do dispositivo. Se isto for um problema, mantenha o produto desligado por cerca de uma hora antes do uso.
- A reprodução poderá ser interrompida caso o veículo seja sacudido durante a condução em estradas irregulares.

## 124 Conforto e conveniência

- Não remova ou insira o disco de forma forçada, nem o bloqueie com a mão enquanto ele estiver sendo ejetado.
  - Insira o disco com o lado impresso virado para cima. Ele não poderá ser reproduzido se for inserido do lado contrário.
  - Não toque o lado da gravação com a mão ao manusear o disco (o lado sem impressão ou decoração).
  - Coloque os discos que não estiverem em uso nas caixas e mantenha-os em um local não exposto à luz direta ou alta temperatura.
  - Não manche o disco com substâncias químicas. Limpe discos sujos com um pano macio e úmido, limpando do centro para a borda.
- Cuidados ao usar discos CD-R/RW**
- Ao usar discos CD-R/CD-RW, só poderão ser usados discos que foram "finalizados".
- Discos que forem criados com um PC poderão não ser reproduzidos de acordo com a configuração do aplicativo e do ambiente.
  - Discos CD-R/CD-RW, especialmente discos em lote, poderão não funcionar se forem expostos à luz direta ou alta temperatura, ou se forem mantidos dentro do veículo por um longo tempo.
  - O título e outras informações de texto gravadas em discos CD-R/CD-RW poderão não ser exibidas neste dispositivo.
  - Discos CD-RW poderão ter tempos de carregamento maiores do que discos CDs ou CD-R.
  - Arquivos de músicas danificados poderão não ser reproduzidos ou poderão ser cortados durante a reprodução.
  - Alguns discos antipirataria poderão não ser reproduzidos.
- Um disco MP3/WMA pode ter no máximo 512 arquivos em cada um dos 10 níveis de pastas e podem ser reproduzidos no máximo 999 arquivos.
  - Este sistema só pode reconhecer discos MP3/WMA criados em ISO-9660 nível 1/2 ou no sistema de arquivos Joliet. (Ele não suporta o sistema de arquivos UDF.)
  - Arquivos MP3/WMA não são compatíveis com transmissão de dados de gravação de pacotes.
  - O disco no qual os arquivos MP3/WMA e os dados de áudio (CDDA) forem gravados poderá não ser reproduzido se for um CD Extra ou um CD Mixed Mode.
  - Os nomes de arquivos/pastas que podem ser utilizados para armazenamento do disco, incluindo os quatro caracteres de nome de extensão de arquivo (.mp3):

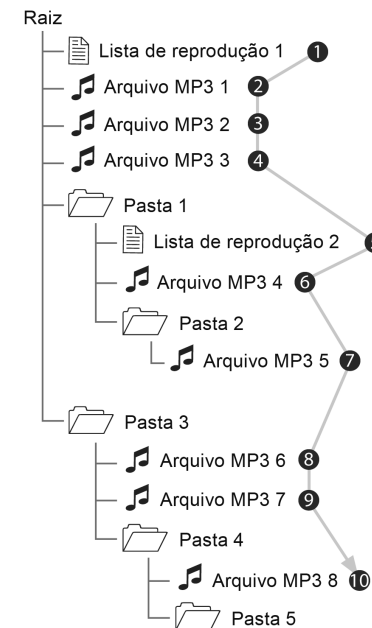
- ◆ ISO 9660 Nível 1: máximo de 12 caracteres
- ◆ ISO 9660 Nível 2: máximo de 31 caracteres
- ◆ Joliet: Máximo de 64 caracteres (1 byte)
- ◆ Nome de arquivo longo do Windows: Máximo de 28 caracteres (1 byte)

**Cuidados ao usar arquivos de música MP3/WMA**

- Esse produto pode reproduzir arquivos MP3/WMA com extensões .mp3, .wma (letras minúsculas) ou .MP3 e .WMA (letras maiúsculas).
- Os arquivos MP3 que podem ser reproduzidos por este produto são:
  - ◆ Taxa de transferência bits: 8 kbps ~ 320 kbps
  - ◆ Frequência de amostragem: 48 kHz, 44,1 kHz, 32 kHz (para MPEG-1), 24 kHz, 22,05 kHz, 16 kHz (para MPEG-2)

- Apesar de este produto poder reproduzir arquivos com uma taxa de transferência de bits de 8kbps ~ 320kbps, arquivos com uma taxa de transferência de bits superior a 128kbps resultarão em som de alta qualidade.
- Este produto pode exibir informações de etiqueta ID3 (Versões 1.0, 1.1, 2.2, 2.3 or 2.4) de arquivos MP3, como o nome do álbum e o artista.
- Para exibir informações do álbum (título do disco), faixa (título da faixa) e artista (artista da faixa), o arquivo deverá ser compatível com os formatos de etiqueta ID3 V1 e V2.
- Esse produto pode reproduzir arquivos MP3 que usam VBR. Quando um MP3 do tipo VBR estiver sendo reproduzido, o tempo restante mostrado pode ser diferente do tempo restante real.

**Ordem de reprodução de arquivos de música**



### Como reproduzir CD/MP3 para o tipo 1

#### Principais botões/controles

(2) Botão **EJECT**

Ejeta o disco.

(7) Botão **TUNE FILE / PUSH MODE** com controle

- Gire o botão de controle para mover para a lista de faixas, menu ou item de informações sobre a faixa MP3/WMA.
- Pressione o botão **MENU** para exibir a tela de menu do item ou do modo atual.

(12) O botão **TEXT** exibe informações sobre a faixa sendo reproduzida.

(13) Botões **SEEK TRACK**

- Pressione esses botões para reproduzir a faixa anterior ou a faixa seguinte.
- Pressione e segure esses botões para avançar ou retroceder rapidamente a faixa, e solte para reproduzir na velocidade normal.

(15) **Botões de memória**

Pressione e selecione a função exibida na tela diretamente acima.

(16) Botão **DISC**

Selecione o reproduzidor de CD/MP3.

#### Inserir disco



Insira o disco a ser reproduzido com a superfície impressa virada para cima na abertura de inserção do disco.

● F:6		T:1		1'11		12:00	
DISC		VOL 09				●	
FILE							
2	1	2	3	4	5	6	

- Quando a leitura das informações do disco estiver concluída, ele será automaticamente reproduzido a partir da faixa 1.
- Quando um disco ilegível for inserido, ele será ejetado automaticamente com a exibição de uma mensagem de erro do disco e, a seguir, o sistema alternará para a função usada anteriormente ou para o rádio FM.

Quando um disco a ser reproduzido já estiver inserido, pressione o botão **MODE** para selecionar a reprodução de CD/MP3.

**Ejetar disco**



Para ejetar o disco, pressione o botão **EJETAR** para remover o disco.

- Quando disco for ejutado, o sistema automaticamente alternará para a função usada anteriormente ou para o rádio FM.

**Mudando a faixa em reprodução**

●	F:2	T:3	0'09	12:00
DISC				
FILE 2- File Name				
1	RPT	RDM	< FLD >	ROOT

●	F:2	T:4	0'01	12:00
DISC				
FILE 2- File Name				
1	RPT	RDM	< FLD >	ROOT

Pressione os botões **SEEK TRACK** para reproduzir a faixa anterior ou a próxima faixa.

Usando o botão de controle remoto do volante, as faixas podem ser trocadas facilmente usando os botões **para cima** **para baixo**.

**Mudando a posição em reprodução**

●	F:2	T:3	0'09	12:00
DISC				
FILE 2- File Name				
1	RPT	RDM	< FLD >	ROOT

●	F:2	T:3	1'29	12:00
DISC				
FILE 2- File Name				
1	RPT	RDM	< FLD >	ROOT

Pressione e segure os botões **SEEK TRACK** durante o modo de reprodução para retroceder ou avançar rapidamente na música. Solte o botão para retomar a reprodução em velocidade normal. O volume será ligeiramente reduzido durante o retrocesso e o avanço rápidos e o tempo de reprodução será exibido.

**Visualizar informações sobre a faixa em reprodução**

●	F:2	T:3	0'09	12:00
DISC	2- File Name			
FILE	2- File Name			
1	RPT	RDM	< FLD >	ROOT

●	F:2	T:3	1'11	12:00
DISC	2- Song Name			
SONG	2- Song Name			
1	RPT	RDM	< FLD >	ROOT PAGE

●	F:2	T:3	1'11	12:00
DISC	2-Name of the artist			
ARTIST	2-Name of the artist			
1	RPT	RDM	< FLD >	ROOT PAGE

●	F:2	T:3	1'11	12:00
DISC	2- Name of the album			
ALBUM	2- Name of the album			
1	RPT	RDM	< FLD >	ROOT PAGE

●	F:2	T:3	1'11	12:00
DISC	2- Name of the folder			
FOLDER	2- Name of the folder			
1	RPT	RDM	< FLD >	ROOT

Pressione o botão **TEXT** no modo de reprodução para exibir informações sobre a faixa sendo reproduzida.

Caso não existam informações no CD, a tela exibirá as informações anteriores.

Para faixas MP3/WMA, podem ser visualizadas mais informações pressionando o botão **TEXT** a partir da tela de informações da faixa.

- As informações exibidas incluem as informações da etiqueta ID3 armazenadas com a música (música, artista), álbum, nome da pasta e nome do arquivo.

Se foram adicionadas informações incorretas da etiqueta ID3 (por exemplo, artista, título da música) a arquivos MP3/WMA antes de serem gravados em disco, essas informações serão exibidas pelo sistema de Conforto e conveniência.

Informações incorretas de etiqueta ID3 não podem ser modificadas ou corrigidas no sistema de Conforto e conveniência (etiquetas ID3 só podem ser corrigidas em um PC).

- As informações de músicas expressas em símbolos especiais ou em idiomas indisponíveis poderão ser exibidas como "----" ou não serem exibidas.

**Dispositivos auxiliares****Reprodutor de USB****Cuidados ao usar dispositivos USB**

- Não é garantida a operação se o HDD interno do dispositivo de armazenamento USB ou cartão de memória CF ou SD for conectado utilizando um adaptador mini-USB. Utilize um dispositivo de armazenamento USB ou do tipo memória flash.
- Tome cuidado para evitar a descarga de eletricidade estática ao conectar ou desconectar o mini-USB. Se conexão e desconexão forem efetuadas muitas vezes em um curto espaço de tempo, isso pode acarretar problemas no uso do dispositivo.



- A operação não é garantida caso o terminal de conexão do dispositivo USB não for de metal.
- Conexão com dispositivos de armazenamento USB do tipo i-Stick podem ser falhos devido à vibração do veículo, de modo que sua operação não pode ser garantida.
- Tenha cuidado para não tocar o terminal de conexão do mini-USB em qualquer objeto ou partes de seu corpo.
- O dispositivo de armazenamento USB apenas pode ser reconhecido quando formatado no formato de arquivo FAT16/32. Apenas dispositivos com tamanho de unidade de alocação de 512 byte/setor ou 2048 byte/setor podem ser utilizados. NTFS ou outros sistemas não são reconhecidos.
- De acordo com o tipo e capacidade do dispositivo de armazenamento USB e o tipo de arquivo armazenado, o tempo de reconhecimento dos arquivos pode diferir. Isso não é um problema com

o produto nesse caso, de modo que é necessário esperar o processamento dos arquivos.

- Arquivos em alguns dispositivos de armazenamento USB podem não ser reconhecidos por problemas de compatibilidade, e conexões com um leitor de memória ou hub USB não são suportadas. Verifique a operação do dispositivo no veículo antes do uso.
- Quando dispositivos como MP3 player, telefone celular ou câmera digital são conectados por meio de um disco móvel, eles podem não operar normalmente.
- Não desconecte o dispositivo de armazenamento USB enquanto ele estiver sendo reproduzido. Isso poderá causar danos ao produto ou prejudicar o desempenho do dispositivo USB.
- Desconecte o dispositivo de armazenamento USB quando a chave de ignição estiver desligada. Se a ignição for ligada enquanto o dispositivo de armazenamento USB estiver conectado, o

dispositivo de armazenamento USB poderá ser danificado ou não funcionar normalmente em alguns casos.

#### Cuidado

Dispositivos de armazenamento USB podem apenas ser conectados a esse produto para fins de reproduzir arquivos de música.

O terminal USB do produto não deve ser utilizado para efetuar carga em acessórios e equipamentos pela entrada USB pois o calor gerado ao utilizar o terminal USB pode causar problemas de desempenho ou mesmo danificar o produto.

- Quando uma unidade lógica é separada de um dispositivo de armazenamento em massa USB, apenas os arquivos na raiz da unidade lógica podem ser reproduzidas como arquivos de música de USB. Essa é a razão pela qual os arquivos de música

## 130 Conforto e conveniência

devem ser armazenados na raiz lógica do dispositivo. Arquivos de música em alguns dispositivos de armazenamento USB podem não ser reproduzidos normalmente se houve particionamento lógico no dispositivo de armazenamento USB.

- Arquivos de música nos quais foi aplicado DRM (Digital Right Management) não podem ser reproduzidos.

### Precauções para uso de arquivos de música USB

Arquivos de música danificados podem ser cortados durante a reprodução ou simplesmente podem não ser reproduzidos.

### Sobre arquivos de música MP3/WMA

- Os arquivos MP3 que podem ser reproduzidos são os seguintes:
  - ◆ Taxa de transferência bits: 8 kbps ~ 320 kbps
  - ◆ Frequência de amostragem: 48 kHz, 44.1 kHz, 32 kHz (para MPEG-1)

24 kHz, 22,05 kHz, 16 kHz (para MPEG-2)

12 kHz, 44,1 kHz, 32 kHz (para MPEG-2.5)

- Esse produto exibe arquivos MP3/WMA com extensões mp3, .wma (letras minúsculas) ou .MP3 ou .WMA (letras maiúsculas).
- Esse produto pode exibir informações de etiquetas ID3 (Versão 1.0, 1.1, 2.2, 2.3, 2.4) sobre o álbum, artista etc. para arquivos MP3.
- Os nomes de arquivos/pastas podem ser utilizados de acordo com o tipo de armazenamento conforme a seguir, incluindo os quatro caracteres de nome de extensão de arquivo (.mp3):
  - ◆ ISO 9660 Nível 1: máximo de 12 caracteres
  - ◆ ISO 9660 Nível 2: máximo de 31 caracteres

- ◆ Joilet: Máximo de 64 caracteres (1 byte)

- ◆ Nome de arquivo longo do Windows: máximo de 28 caracteres (1 byte)

- Esse produto pode reproduzir arquivos MP3 que usam VBR. Quando um MP3 do tipo VBR estiver sendo reproduzido, o tempo restante mostrado pode ser diferente do tempo restante real.

### Principais botões/Botão de controle

Os principais botões e controles são utilizados para reproduzir arquivos de música USB.

#### (7) Botão TUNE FILE / PUSH

**MODE** com controle

Gire o botão de controle para mover para a lista de faixas, menu ou informações sobre a faixa MP3/WMA.

#### (10) Botão USB AUX

Pressione o botão repetidamente quando o dispositivo USB for conectado para selecionar o modo de reprodução de USB.

(11) **AUX USB** Porta auxiliar USB  
Abra a tampa para acessar a porta USB.

(12) Botão **TEXT**

(13) Botões **SEEK TRACK**

- Pressione esses botões para reproduzir a faixa anterior ou a faixa seguinte.
- Pressione e segure esses botões para avançar ou retroceder rapidamente, e solte para reproduzir na velocidade normal.

(15) **Botões de memória**

Pressione e selecione a função exibida na tela diretamente acima.

Exibe informações sobre a faixa sendo reproduzida.

**Conectando o dispositivo de reprodução e armazenamento USB**

Puxe a tampa do **AUX USB** localizada sob o botão **TEXT** para conectar o dispositivo de armazenamento USB com arquivos de música para serem reproduzidos pelo terminal de conexão USB.

- Quando o produto terminar a leitura de informações no dispositivo de armazenamento USB, ele reproduzirá automaticamente.
- Se um dispositivo de armazenamento USB que não possa ser lido for conectado, uma mensagem de erro será exibida e o produto automaticamente alternará para a função anteriormente utilizada ou a função de rádio FM.

Se o dispositivo de armazenamento USB a ser reproduzido já estiver conectado, pressione o botão **USB AUX** para selecionar o reprodutor de USB.

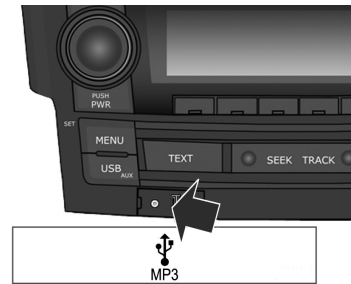
Ele reproduzirá automaticamente a partir do ponto em que parou anteriormente.

Após isso, as funções no reprodutor de USB são operadas de forma similar ao reprodutor de CD/MP3.

**Terminando a reprodução de arquivos de música USB**

Pressione o botão **MODE** ou **DISC** para selecionar outras funções.

**Entrada de som exterior (AUX)**



O cabo de conexão da porta mini USB pode ser adquirido nas concessionárias Chevrolet. Limitado a modelos com suporte para conexão de som externo.

**Principais botões/Botão de controle**

Os seguintes botões e controles principais são usados para desfrutar do som rico do sistema de Conforto e conveniência de uma saída de som de um dispositivo de som externo conectado.

- (1) Botão de controle **PWR/VOL**

Gire o botão de controle para ajustar o volume.

(7) Botão **TUNE FILE / PUSH MODE** com controle

Pressione este botão para ajustar/ selecionar o modo de configuração de som usando os botões predefinidos.

Gire o botão para mover/ mudar o conteúdo de configuração e valores de configuração.

(10) Botão **USB AUX**

Quando um dispositivo de som externo estiver conectado, pressione o botão para selecionar o modo de entrada de som externo (AUX).

## Telefone

### Bluetooth®

#### Principais botões/Botão de controle

Os botões e controles principais abaixo são usados para funções de chamada por meio de um dispositivo Bluetooth®.

(14) Botão **PHONE** 

Pressione esse botão para ativar o modo de telefone Bluetooth®.

(9) Botão **MENU**

- Pressione o botão para acessar o **Dialing Menu** (Menu de chamadas)
- Pressione o botão do modo do telefone Bluetooth® para exibir as funções dos **Botões de memória**.

(15) **Botões de memória**

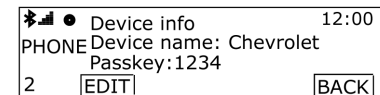
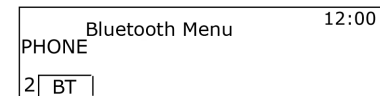
- Pressione **BT** Bluetooth® para ver as funções disponíveis.
- Pressione **PAIR**

## Conectando o Bluetooth®

### Registrando o dispositivo Bluetooth®

Registre o dispositivo Bluetooth® a ser conectado ao sistema de Conforto e conveniência.

Configure o dispositivo Bluetooth® a ser conectado a partir do menu do telefone Bluetooth® para permitir que outros dispositivos procurem o dispositivo Bluetooth®.



Pressione o botão **PHONE** e depois o botão **MENU** para visualizar a função **BT**.

Pressione o botão BT Bluetooth® para visualizar a função de pareamento e depois a pressione.

- Caso um dispositivo Bluetooth® já esteja conectado ao sistema de Conforto e conveniência, outro dispositivo Bluetooth® adicional não será conectado.
- A espera da conexão será exibida com uma mensagem e um código de segurança.

Pressione **PHONE** e depois o botão **MENU** para visualizar o botão predefinido, que é exibido como o botão **BT**. Pressione o botão predefinido **BT**.

Então pressione o botão predefinido mostrado como botão **INFO** e depois **EDIT** para ajustar o código de segurança.

Gire o botão **TUNE FILE / PUSH MODE** para selecionar o número desejado.

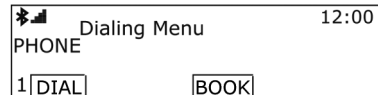
Alterne para o próximo número ou para o anterior por meio do botão predefinido **<CURSOR>**.

O sistema de Conforto e conveniência pode ser encontrado procurando o dispositivo Bluetooth® a ser conectado .

A tela exibirá **Connecting...**

Insira o código de segurança do sistema de Conforto e conveniência no dispositivo Bluetooth®.

Se o registro do dispositivo a ser conectado ao sistema de Conforto e conveniência for bem-sucedido, a tela exibirá **Completed!**

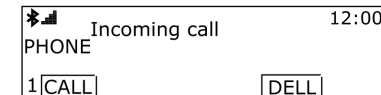


### Cuidados ao registrar/conectar o Bluetooth®

- Quando não for possível conectar ao Bluetooth®, tente novamente. Caso ainda não funcione, então reinstale a bateria e reconecte.
- Não é possível escutar música por meio de áudio Bluetooth®. O telefone deverá estar conectado por meio de um conector USB.

### Telefone "hands free"

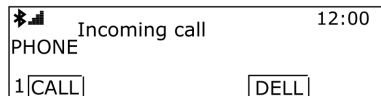
#### Recebendo chamadas



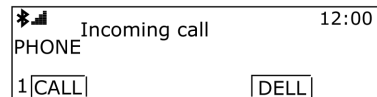
## 134 Conforto e conveniência

Quando é recebida uma chamada através de um telefone celular Bluetooth® conectado, o telefone tocará exibindo as informações relevantes.

Cuidado	
É possível transferir seu toque de celular, dependendo do celular. Ajuste o volume do toque no telefone celular se estiver muito baixo.	



Para falar no telefone, pressione o botão **Discar** nos comandos do volante.

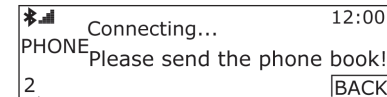
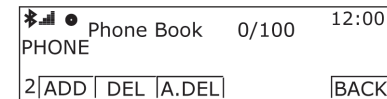


- Quando é recebida uma chamada com o Sistema de conforto e conveniência e o Bluetooth® está conectado, existem telefones celulares que não alternam automaticamente para o modo de chamada particular. Isto depende das especificações originais de cada telefone celular.
- Quando conversas com terceiros forem suportadas pelo provedor de serviços de comunicação, será


possível fazer chamadas durante uma chamada usando o sistema de Conforto e conveniência.

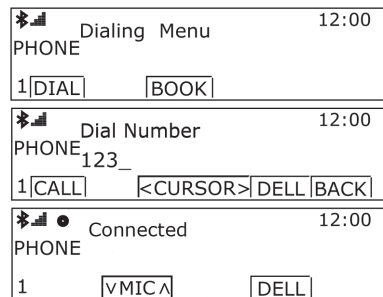
### Como usar o menu do telefone

#### Menu do telefone → Listas de chamadas



Para incluir contatos, esteja com o Bluetooth ligado e aperte no botão **MENU** seguido do botão predefinido **BT**. Depois pressione o botão predefinido **BOOK** e em **ADD**. Para apagar contatos, pressione o botão predefinido **DEL** para apagar um contato ou o botão **A.DEL** para apagar todos os contatos.

Pressione o botão  **Discar** para ligar para um número.



Pressione o botão predefinido **MIC** para ajustar o volume do microfone.

- Se a tela "Discando" continuar a ser exibida por muito tempo depois de selecionar o registro de chamadas, verifique se o celular está solicitando a verificação da transferência dos números de chamadas.
- Ao concluir os procedimentos de verificação do celular, os contatos e o registro de chamadas serão transmitidos para o sistema de Conforto e conveniência.

## Sistema de ventilação e ar condicionado

Sistemas de ventilação e ar condicionado .....	136
Difusores de ar .....	142
Manutenção .....	143

## Sistemas de ventilação e ar condicionado

### Sistema de aquecimento e ventilação



Controles de:

- Temperatura.
- Distribuição de ar.
- Velocidade do ventilador.
- Desembaçamento, degelo.
- Desembaçador do vidro traseiro.

### Temperatura

Ajuste a temperatura girando o botão.

Azul = Frio

Vermelho = Quente

### Distribuição de ar

Selecione a saída de ar girando o botão.

- ↺ = para a área da cabeça via difusores de ar ajustáveis
- ↻ = para a área da cabeça e compartimento dos pés
- ↵ = para o compartimento dos pés
- ↶ = para o para-brisa e o compartimento dos pés
- ☐ = desembaçamento e degelo

O ajuste selecionado é indicado por um LED no botão.

### Velocidade do ventilador

Ajuste o fluxo de ar girando o botão para a velocidade desejada.

### Desembaçador do vidro traseiro

Operado ao pressionar o botão ☐  
⇨ 53.






## Sistema de ar condicionado

### ⚠ Atenção

Não durma em um veículo com o sistema de ar condicionado ou de aquecimento ligado. Isso poderá causar sérios danos ou a morte devido a uma queda no teor de oxigênio e/ou temperatura do corpo.



Controles de:






- Temperatura.
- Distribuição de ar.
- Velocidade do ventilador.
- Desembaçamento e degelo.
- Recirculação de ar .
- Ar condicionado .
- Desembaçador do vidro traseiro .

### Temperatura

Ajuste a temperatura girando o botão.  
Gire o botão no sentido horário para aumentar o ar condicionado.

### Distribuição de ar

Selecione a saída de ar girando o botão.



-  = para a área da cabeça via difusores de ar ajustáveis
-  = para a área da cabeça e compartimento dos pés
-  = para o compartimento dos pés
-  = para o para-brisa e o compartimento dos pés
-  = desembaçamento e degelo

O ajuste selecionado é indicado por um LED no botão.


### Velocidade do ventilador

Ajuste o fluxo de ar girando o botão para a velocidade desejada.

### Desembaçador do vidro traseiro

Operado ao pressionar o botão   53.

### Sistema de recirculação de ar

O modo de recirculação de ar é operado com o botão .

**⚠ Atenção**

Dirigir no modo de recirculação durante um longo período poderá torná-lo sonolento. Mude periodicamente para o modo de ar externo para receber ar fresco.

O movimento de ar fresco é reduzido no modo de recirculação. No funcionamento sem refrigeração, a umidade do ar aumenta, favorecendo o embaçamento dos vidros. A qualidade do ar do compartimento de passageiros se deteriora e os ocupantes podem se sentir sonolentos.

**Ar condicionado ☀**

Pressione o botão ☀. O refrigeramento só está funcional quando o motor e o ventilador estão funcionando.

O sistema de ar condicionado resfria e desumidifica (seca) quando a temperatura exterior está um pouco acima do ponto de congelamento.

Portanto, pode haver formação de condensação e gotejamento embaixo do veículo.

Se não for necessário ar condicionado ou desumidificação, desligue o sistema de ar condicionado para economizar combustível.

**Ar condicionado máximo**



Abra brevemente os vidros para que o ar quente possa se dispersar rapidamente.

- Ligue o ar condicionado ☀.
- Mova a alavanca do botão para a posição de circulação de ar ↻.
- Gire o botão de distribuição de ar ↻.
- Ajuste o controle de temperatura para o nível mais frio.
- Ajuste a velocidade do ventilador para máximo.
- Abra os difusores de ar.

**Indicação de configurações**

O botão possui um indicador que se acende quando a luz do painel está acesa. A posição do indicador se refere à função selecionada.

## Sistema de controle eletrônico da climatização

### ⚠ Atenção




Não durma em um veículo com o sistema de ar condicionado ou de aquecimento ligado. Isso poderá causar sérios danos ou a morte devido a uma queda no nível de oxigênio e/ou temperatura do corpo.




Controles do modo automático:  
**AUTO** = modo automático, todas as configurações, exceto temperatura, são escolhidas automaticamente pelo sistema  
**Temperatura** = pré-seleção da temperatura desejada

As funções abaixo podem ser adaptadas manualmente, entretanto, o sistema não estará mais funcionando no modo automático:



**✖** = fluxo de ar selecionável  
**MODE** = distribuição de ar selecionável  
 = desembaçamento e degelo  
**OFF** = desligar o sistema  
 = ligar ou desligar o ar condicionado  
 = recirculação de ar

Desembaçador do vidro traseiro  53.

A temperatura pré-selecionada é controlada automaticamente. No modo automático, a velocidade do ventilador e a distribuição de ar regulam automaticamente o fluxo de ar.

O sistema pode ser adaptado manualmente pelo uso dos controles de distribuição de ar e velocidade do ventilador.



Cada alteração das configurações é indicada no Info-Display.

Em alguns casos, as funções ativadas também são indicadas pelo LED no botão.

O sistema de controle eletrônico da climatização só estará totalmente operacional quando o motor estiver funcionando.

Para obter um funcionamento correto, não cubra o sensor no painel de instrumentos.

### Modo automático AUTO



Configuração básica para conforto máximo:

- Pressione o botão **AUTO**: o ar condicionado é ativado automaticamente.
- Abra todos os difusores de ar.
- Ajuste a temperatura pré-selecionada usando o botão giratório.

Todos os difusores de ar são acionados automaticamente no modo automático. Os difusores de ar, portanto, devem estar sempre abertos.

### Pré-seleção de temperatura





Ajuste a temperatura para o valor desejado girando o botão.


Sentido anti-horário = frio  
Sentido horário = quente


Se a temperatura mínima estiver definida, o sistema de ventilação e ar condicionado funcionará no resfriamento máximo.

### Desembaçamento e degelo dos vidros



- Pressione o botão .
- A recirculação alternará para ar externo.
- A distribuição de ar e ar externo são ajustados automaticamente.
- Para voltar para o modo automático: pressione o botão  ou **AUTO**.

Ligue o desembaçador do vidro traseiro .

Desembaçador do vidro traseiro   
 ⇨ 53.

### Configurações manuais

As configurações do sistema de ventilação e ar condicionado podem ser alteradas ativando os botões e girando o botão giratório da seguinte maneira: Alterar uma configuração poderá desativar o modo automático.

### Velocidade do ventilador



Pressione o botão + ou o botão - para aumentar ou diminuir a velocidade do ventilador. A velocidade selecionada do ventilador é indicada pelas barras no visor.





Para voltar para o modo automático, pressione o botão **AUTO**.

### Distribuição de ar **MODE**




Pressione o botão **MODE** uma ou mais vezes para o ajuste desejado. A configuração de distribuição de ar é indicada no Visor de informações.

## 142 Sistema de ventilação e ar condicionado

-  = para o para-brisa e o compartimento dos pés
-  = para o compartimento dos pés
-  = para a área da cabeça via difusores de ar ajustáveis
-  = para a área da cabeça via difusores de ar ajustáveis e compartimento dos pés

Para voltar para o modo de distribuição de ar automático, pressione o botão **AUTO**.


### Ar condicionado

Ative ou desative com o botão .

O sistema de condicionamento de ar resfria e desumidifica (seca) quando a temperatura exterior está acima de um nível específico. Portanto, pode haver formação de condensação e gotejamento embaixo do veículo.

Se não for necessário ar condicionado ou desumidificação, desligue o sistema de ar condicionado para economizar combustível.

### Modo de recirculação de ar manual

O modo de recirculação de ar manual é operado com o botão . Quando ativado, a entrada de ar externo é bloqueada e o ar interno está no modo de recirculação.

#### Atenção

O movimento de ar fresco é reduzido no modo de recirculação. No funcionamento sem refrigeração, a umidade do ar aumenta, favorecendo o embaçamento dos vidros. A qualidade do ar do habitáculo deteriora-se e os ocupantes podem sentir sonolência.

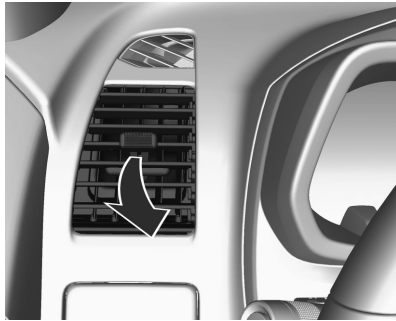
## Difusores de ar

### Difusores de ar ajustáveis

Quando o condicionador de ar está ligado, pelo menos um difusor de saída de ar deve permanecer aberto, para que o evaporador não se congele em consequência da falta de circulação de ar.



Empurre a aleta para cima para abrir e para baixo para fechar o difusor ou para ajustar a quantidade de ar.



Direcione o fluxo de ar inclinando e girando as aletas.



#### ⚠ Atenção

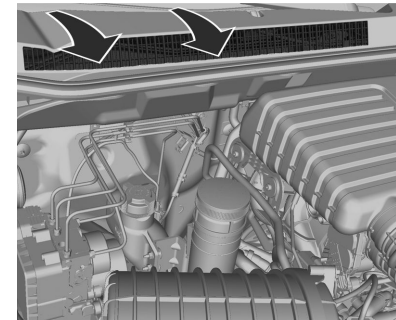
Não prenda nenhuma objeto às aletas dos difusores de ar. Risco de danos e ferimentos em caso de acidente.

#### Difusores de ar fixos

Difusores de ar adicionais estão localizados abaixo do para-brisa, vidros das janelas e nos compartimentos dos pés.

## Manutenção

### Entrada de ar



A entrada de ar em frente ao para-brisa no compartimento do motor deve estar desobstruída para permitir a entrada de ar. Remova folhas, sujeira ou neve.

### Filtro antipólen

#### Filtro antipólen controlado manualmente

O filtro limpa sujeira, fuligem, pólen, esporos e odores do ar que entra no veículo pela entrada de ar.

#### Operação regular do ar condicionado

O ar condicionado deverá ser acionado pelo menos uma vez por mês durante alguns minutos para assegurar o desempenho contínuo e eficiente, seja qual for o clima ou estação do ano.

#### Reparo

Para obter um desempenho ideal do ar condicionado, recomenda-se verificar anualmente o sistema de ventilação e ar condicionado, começando 3 anos após o registro inicial do veículo.

- Funcionamento e teste de pressão.
- Verificação de vazamentos.

- Verificação das correias.
- Limpeza do condensador e drenagem do evaporador.
- Verificação de desempenho.

#### Nota

Use somente líquidos refrigerantes aprovados.

#### ⚠ Atenção

Os sistemas de controle de climatização devem ser exclusivamente reparados por pessoal qualificado. Métodos de reparo incorretos poderão causar ferimentos pessoais.



## Condução e operação

Informações sobre condução do veículo .....	145
Partida e operação .....	157
Sistema de escapamento .....	160
Transmissão automática .....	161
Transmissão manual .....	164
Sistemas de tração .....	165
Freios .....	169
Sistemas de controle de condução .....	171
Sistema de Controle de Velocidade de Cruzeiro .....	173
Combustível .....	174

## Informações sobre condução do veículo

### Ambiente de condução



A General Motors preocupa-se constantemente com a proteção ambiental e utiliza o máximo possível materiais recicláveis e favoráveis ao meio ambiente no projeto e montagem dos produtos.

Os métodos de produção também atendem aos requisitos de proteção ambiental. O uso de materiais nocivos, como amianto e cádmio, foi descontinuado. O sistema de ar

condicionado utiliza um gás refrigerante sem clorofluorcarbonos. A porcentagem poluidora do escapamento foi reduzida.

### Política ambiental da General Motors



"A General Motors está comprometida com a preservação do meio ambiente e dos recursos naturais através do estabelecimento de objetivos e metas que propiciem a melhoria contínua de seu desempenho ambiental, a redução do desperdício, o cumprimento de

leis e regulamentos, a prevenção da poluição e a boa comunicação com a comunidade."

**Nota**

- O uso de óleos lubrificantes resulta na sua destruição parcial, que se reflete na formação de compostos cancerígenos, resinas e outros.
- A ABNT (NBR 10004) classifica o óleo usado como resíduo perigoso por sua toxicidade.
- O descarte de óleo lubrificante usado no solo ou em corpos d'água é proibido por lei e traz graves prejuízos para o meio ambiente.
- A combustão descontrolada de óleo lubrificante produz gases residuais nocivos ao meio ambiente.
- A reciclagem é o método adequado para o descarte deste resíduo.

**Reciclagem Obrigatória**

De acordo com a Resolução nº 9 do *Conselho Nacional do Meio Ambiente - CONAMA* de 31/08/93, o óleo lubrificante deve ser destinado para reciclagem ou regeneração. Quando precisar trocar o óleo, procure um estabelecimento que atenda esses requisitos, de preferência uma concessionária ou distribuidor autorizado Chevrolet.

**Condução para maior economia de combustível**

Informações importantes sobre consumo de combustível:

- Sempre que possível, desligue o motor. Mesmo por um curto intervalo de tempo, o consumo de combustível será reduzido.
- Evite acelerar muito o veículo. Alterações abruptas de velocidade aumentarão o consumo.

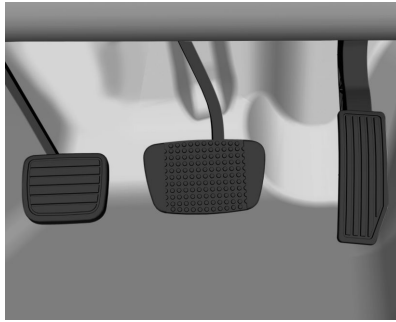
- Pressão baixa nos pneus diminuirá o desempenho, aumentará o consumo de combustível e resultará no desgaste prematuro do pneu.
- Um combustível de baixa qualidade danificará o motor e aumentará o consumo.

**Controle de um veículo**

**Não rode o veículo com o motor desligado**

Muitos sistemas deixam de funcionar nesta condição (p.ex., freios, direção hidráulica). Dirigir desta maneira é um perigo para si mesmo e para os outros.

**Pedais**



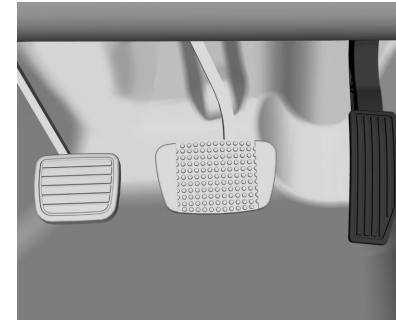
Para garantir que o curso do pedal não sofra restrições, verifique a correta instalação do tapete.

Os pedais do freio e do acelerador têm alturas diferentes para facilitar o movimento do pé na passagem de um para o outro. O pedal da embreagem tem um curso mais longo, proporcionando maior sensibilidade no controle.

**⚠ Atenção**

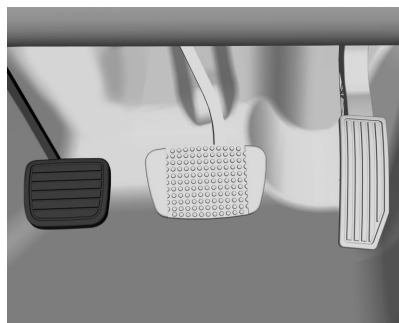
Caso seja usado um tapete do tamanho errado ou que não esteja bem instalado, ele poderá interferir com o pedal do acelerador e/ou do freio. A interferência com os pedais poderá causar aceleração indesejada e/ou o aumento da distância de parada, o que poderá causar uma colisão e ferimentos. Certifique-se de que o tapete não interfira com o pedal do acelerador ou do freio.

**Pedal do acelerador**



Acelerações repentinas aumentam o consumo de combustível. Sempre que a rotação do motor aumentar, procure trocar de marcha.

### Pedal da embreagem



#### Nota

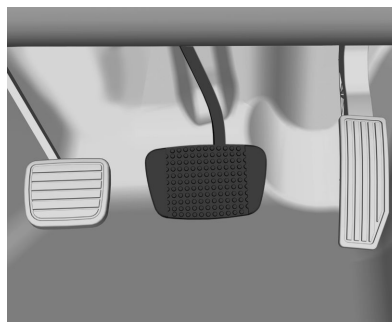
Não dirija apoiando o pé no pedal da embreagem. Este hábito pode causar danos ao sistema da embreagem e ao motor, além de aumentar o consumo de combustível.

#### Cuidado

Não engate uma marcha baixa repentinamente ao dirigir em estradas escorregadias. Isto

poderá causar um efeito de frenagem nas rodas motrizes e provocar uma derrapagem.

### Pedal do freio



Quando se aperta o pedal do freio, a luz correspondente se acende nas lanternas externas e na auxiliar do vidro traseiro.

### ⚠ Atenção

- Aplique o pedal do freio de forma suave e progressiva. Evite freiadas bruscas que poderão causar derrapagens e desgaste excessivo dos pneus. ABS ⇨ 94.
- Preste atenção nas lâmpadas indicadoras de falhas dos sistemas de freio.
- Não dirija com o motor desligado, o servofreio não funcionará, sendo necessária maior pressão no pedal para atuar os freios.
- Se o motor parar com o veículo em movimento, freie normalmente, pressionando continuamente o pedal do freio, sem bombeá-lo; caso contrário, o vácuo na unidade do servofreio se extinguirá, deixando o freio sem assistência e, conseqüentemente, exigindo

maior pressão sobre o pedal e aumentando a distância de frenagem.

- Se o pedal do freio não retornar à altura inicial ou se o seu curso aumentar, isto indicará que há uma falha no sistema de freio. Consulte imediatamente uma concessionária Chevrolet ou Oficina Autorizada Chevrolet.
- O nível do fluido de freio no reservatório deve ser verificado com frequência.
- Verifique as lâmpadas do freio com frequência.

### Tapete

#### **⚠ Atenção**

- Certifique-se de que o tapete não interfira com os pedais.
- Caso seja usado um tapete do tamanho errado ou que não esteja bem instalado, ele poderá interferir com o pedal do

acelerador e/ou do freio. A interferência com os pedais pode causar aceleração indesejada, aumento da distância de frenagem ou dificuldade para trocar as marchas, o que pode levar a uma colisão e ferimentos.

- Os tapetes originais foram projetados para seu veículo. Caso necessitem substituição, escolha sempre os tapetes originais Chevrolet. Os tapetes que não foram projetados para seu veículo podem não se ajustar adequadamente e interferir com o curso do pedal.

Siga as instruções para usar os tapetes adequadamente.

- Verifique sempre se os tapetes não estão interferindo com os pedais.
- Use o tapete voltado para cima. Não o use voltado para baixo.

- Não coloque nada sobre o tapete do lado do motorista.
- Use apenas um tapete do lado do motorista. Nunca coloque um tapete sobre outro.

### Direção defensiva

Recomendamos dirigir sempre com atitude defensiva.

Comece afivelando o cinto de segurança.

Uma atitude defensiva ao dirigir resulta em estar pronto para uma situação imprevista de qualquer tipo. Assuma que os outros motoristas ou pedestres estarão distraídos ou cometerão erros.

Tente prever qual será o comportamento dos outros motoristas e leve em consideração qualquer engano possível.

Os acidentes mais comuns envolvem a parte traseira do veículo. Manter uma distância segura é mais uma medida para evitar colisões.

Para áreas rurais ou urbanas, o melhor método é dirigir defensivamente. Uma reação imprevista do veículo da frente pode resultar em uma frenagem ou desvio abrupto.

## **Frenagem**

### **Uso dos freios**

O ato de frear possui um tempo de percepção e um tempo de reação. Primeiro, você tem de decidir pisar no pedal do freio. Este é o tempo de percepção. Depois, é preciso trazer o pé até ele. Este é o tempo de reação. O tempo médio de reação é de aproximadamente 3/4 de segundo, porém esta é apenas uma média. Pode demorar menos com um motorista e dois, três ou até mais segundos com outro. Idade, condição física, nível de alerta, coordenação e visão, podem influenciar, o mesmo ocorrendo com o uso de álcool e drogas. Porém, mesmo em 3/4 de um segundo, um veículo movendo-se a 100 km/h percorre 20 m. Pode ser demais em uma emergência. Por isto, é importante manter espaço suficiente entre o seu veículo e os outros. Além disso, obviamente as distâncias efetivas até parar variam bastante com a superfície da via (pavimento ou cascalho), suas condições (seca,

molhada), a banda de rodagem dos pneus e os freios. Mesmo assim, alguns sobrecarregam o sistema quando usam os freios de modo incorreto.

### **Observe o seguinte**

- Não obstrua o curso do pedal do freio.
- Evite freadas bruscas. Há pessoas que dirigem aos trancos - acelerando muito e logo freando muito - ao invés de fluir com o tráfego. Isto é um erro. Os freios desgastarão muito mais rápido caso sejam feitas muitas frenagens bruscas. Existe também o risco de derrapagens perigosas.
- Para aumentar a vida útil dos freios, tente seguir o fluxo do trânsito, evite frear sem necessidade e mantenha uma distância segura do carro à sua frente. Se for preciso usar os freios para reduzir a velocidade, pise de maneira suave e contínua.

- Não dirija com o motor desligado. O servofreio não funcionará, exigindo maior esforço para que os freios funcionem.
- Caso o motor desligue durante a condução, freie normalmente porém não bombeie o freio. Caso contrário, o vácuo da unidade do servofreio se extinguirá, exigindo uma força maior para pressionar o pedal do freio e distâncias de frenagem mais longas.

#### Curso do pedal do freio

Leve o veículo para o distribuidor autorizado sempre que notar que o pedal do freio não retorna ou seu curso aumenta. Isto pode ser sinal de defeito no sistema do freio.

#### Frenagem em emergências

Todos já enfrentaram situações de frenagens bruscas. Caso o veículo não esteja equipado com o Sistema de freios antiblocantes (ABS), a primeira reação do motorista é pressionar e segurar o pedal do freio. Isto, na verdade, é um erro, pois pode fazer com que as rodas travem.

Quando isso acontecer, pode ser que o veículo não siga a direção do volante e poderá seguir a direção da roda antes dela travar; o veículo pode sair da pista. Freie gradativamente. Este método proporciona máxima frenagem e controle da direção. Aperte o pedal do freio com firmeza gradativa. Numa emergência, o mais provável é que você queira usar os freios com vigor mas sem travar as rodas. Solte o pedal quando sentir ou ouvir que as rodas estão derrapando. Isto vai ajudar a manter o controle da direção.

Caso o veículo possua o Sistema de freios antiblocantes (ABS), leve em consideração as informações adicionais ⇨ 170.

#### Direção

##### Direção de emergência

Em determinadas situações, manobrar pode ser mais eficiente do que frear.

Por exemplo, se você estiver chegando ao alto de uma ladeira e descobrir um caminhão parado na pista; ou se um veículo aparecer de repente vindo de outro lugar ou se uma criança sair correndo de trás de veículos estacionados e parar bem na sua frente.

Você pode evitar esses problemas pisando no freio - se for possível parar a tempo. Mas às vezes não é, pois não há espaço para isso. É hora de uma ação defensiva - manobrando para contornar o problema.

Primeiro aplique os freios - sem deixar que as rodas da frente travem. Com o risco de colisão, é sempre aconselhável reduzir antes a velocidade. Depois, contorne o problema, manobrando pela direita ou pela esquerda, conforme o espaço disponível. Uma situação de emergência como a descrita acima, exigirá atenção total do motorista e uma decisão rápida.

Se você estiver segurando o volante conforme recomendado, na posição de nove e três horas, conseguirá fazer um giro rápido de 180° sem tirar as mãos dele. Mas se tiver de agir com rapidez, esterce depressa e depois volte à linha reta assim que ultrapassar o objeto. O fato de que situações de emergência sempre são possíveis é motivo bastante para praticar direção defensiva e usar corretamente os cintos de segurança.

### **Dirigir fora de estrada**

#### **Antes de dirigir fora de estrada**

É preciso observar alguns tópicos antes de dirigir fora de estrada. Por exemplo:

- Certifique-se de que foram executados todos os serviços de reparo e manutenção.
- Confira o nível de combustível.

- Verifique a calibração do pneu reserva como especificado no capítulo de dados técnicos.
- Verifique o nível de fluidos como especificado no capítulo Cuidados com o veículo.

#### **Depois de dirigir fora de estrada**

Remova todo o material aderido ao fundo do veículo, no chassi ou embaixo do capô. Alguns podem ter risco de incêndio. Depois de dirigir em lama ou areia, limpe e verifique as lonas de freio.

Essas substâncias podem prejudicar a frenagem e vitrificar as sapatas. Verifique a carroceria, direção, suspensão, rodas, pneus, sistema de escapamento, tubulações de combustível e sistema de arrefecimento. Durante o uso fora de estrada, o veículo exigirá intervalos mais curtos entre os procedimentos de manutenção.

#### **Familiarize-se com o método de dirigir fora de estradas**

Antes de iniciar qualquer viagem, convém praticar em um local seguro. Dirigir fora de estrada exige algumas habilidades novas e diferentes, como estar alerta aos diversos tipos de sinais. Sua visão, por exemplo, deve observar o terreno o tempo todo quanto a restrições inesperadas. Preste atenção em ruídos incomuns nos pneus e no motor.

Controlar o veículo é o fator principal para uma boa viagem fora de estrada. A melhor maneira de controlar o veículo é controlando sua velocidade. Devem ser observados alguns aspectos: Em alta velocidade:

- Os objetos se aproximam mais rápido e há menos tempo para notar as imperfeições do terreno.
- O tempo de reação fica menor.
- O veículo balança mais ao vencer obstáculos.
- É preciso mais distância para a frenagem, principalmente em estradas de terra.



**Cuidado**

Ao dirigir fora de estrada, manobras e movimentos súbitos podem fazê-lo perder o controle da direção. Isto pode causar uma colisão. Assim, ao dirigir em estradas e fora delas, você e seus passageiros devem usar os cintos de segurança.

**Dirigir com neblina**



Um alto nível de umidade no ar e geada pesada aumentam a possibilidade de neblina, que pode prejudicar a visibilidade.

Ao dirigir sob neblina, o motorista deverá reduzir a velocidade e manter uma distância segura do veículo à frente. Não subestime a alteração de densidade da neblina, evitando o risco de um acidente. A densidade da neblina pode ser melhor avaliada observando a visão embaçada das luzes dianteiras dos veículos.

**Recomendações para dirigir na neblina**

- Acenda os faróis de neblina ou faróis baixos, mesmo durante o dia.
- Não acenda os faróis altos.
- Use o desembaçador do vidro traseiro. Ative por alguns instantes o limpador e o lavador do para-brisa. A umidade do lado externo dos vidros pode parecer neblina.
- Se é quase impossível ver do lado de fora e você precisa parar, porém não tem certeza se está sobre a estrada, acenda os faróis,

ative o sinalizador de advertência e toque a buzina periodicamente ou quando perceber a aproximação de um veículo.

- Ao dirigir sob neblina, não ultrapasse veículos a menos que tenha uma boa visibilidade e que seja seguro fazê-lo. Caso tente ultrapassar, esteja preparado para desistir caso algum veículo se aproxime.

**Dirigir na lama ou na areia**



Ao dirigir sobre lama ou areia, mantenha o veículo em movimento usando uma marcha baixa.

Devido à perda de tração, é mais difícil virar, acelerar e frear. Para obter uma tração melhor ao dirigir sobre areia muito solta, libere um pouco da pressão dos pneus.

**Nota**

Depois de dirigir sobre lama ou areia, limpe e verifique as lonas dos freios. Caso isto não seja executado, poderá causar frenagem irregular ou vitrificação das lonas. Verifique a estrutura da carroceria, a direção, a suspensão, as rodas, os pneus e o sistema de escapamento.

**Condução em estradas molhadas**

**Dirigir em local alagado**

As áreas alagadas deverão ser evitadas em qualquer situação. Uma via coberta de água impede que o motorista avalie as condições de maneira adequada.



Dirija em baixa velocidade através de qualquer área alagada e certifique-se de que o limite de água não exceda a altura do centro da roda.



Evite dirigir próximo a veículos grandes. Eles podem criar ondas que podem causar danos.

**Cuidado**

A água pode entrar no motor através do sistema de admissão de ar. Caso isto ocorra e o veículo pare, não tente ligar novamente o motor, pois isto aumentará os danos ao mesmo.

**Dirigindo na chuva**

A chuva e as estradas molhadas podem trazer problemas ao dirigir. Você não pode parar, acelerar ou fazer curvas regularmente em pista molhada, pois a aderência de seus pneus à pista não é tão boa quanto nas pistas secas. E caso a banda de rodagem de seus pneus não esteja em boas condições, a aderência será menor ainda. Se começar a chover quando você estiver ao volante, reduza a velocidade e seja mais cuidadoso.



A pista pode ficar molhada repentinamente, ao passo que os seus reflexos ainda podem estar condicionados para dirigir em pista seca. Quanto mais pesada a chuva, mais precária será a visibilidade. Mesmo que as palhetas do limpador do para-brisa estejam em boas condições, a chuva pesada poderá dificultar a visão das placas de sinalização, semáforos, das marcações da pavimentação, do limite do acostamento e até mesmo de pessoas que estejam andando na pista. Os borrifos da estrada podem

dificultar mais a visão do que a chuva, principalmente se a estrada estiver suja.

Portanto, é recomendável manter o limpador do para-brisa em boas condições e o seu depósito de água abastecido. Substitua as palhetas do limpador do para-brisa quando apresentarem sinais de desgaste ou falhas no para-brisa ou quando as tiras de borracha começarem a se separar das palhetas.

A água pode afetar os freios. Tente evitar áreas alagadas, mas se não for possível, tente reduzir a velocidade antes de atingí-las. Freios úmidos podem resultar em acidentes. Os freios não funcionam bem em paradas súbitas e podem fazer o veículo puxar para um lado. Você poderá perder o controle sobre o veículo.

Após dirigir em meio a uma grande poça d'água ou após o veículo ter sido lavado num posto de serviço, pressione levemente o pedal do freio até sentir que os freios estão funcionando normalmente.

#### **Recomendações a serem observadas em tempo chuvoso**

- Acenda os faróis baixos, mesmo durante o dia.
- Ligue o limpador do para-brisa.
- Reduza a velocidade e seja cuidadoso.
- Aumente a distância do veículo à frente.
- Caso necessário, use o desembaçador do vidro traseiro.

#### **Nota**

Quando estiver chovendo, os pneus e as palhetas do limpador do para-brisa têm uma carga de trabalho maior. Portanto, mantenha sempre os pneus e as palhetas do limpador do para-brisa em boas condições.

### Aquaplanagem



O excesso de água no solo pode causar a aquaplanagem do veículo. Quando ela ocorre, o veículo perde o contato com a pista e o motorista não consegue controlá-lo.

#### Nota

É possível que o motorista não perceba quando o veículo está aquaplanando e continue dirigindo mesmo quando as rodas não estão em contato com o solo.

Para evitar a aquaplanagem, o motorista deve reduzir a velocidade do veículo ao passar através de poças de água ou quando a pista está molhada.

#### Cuidado

Se a banda de rodagem do pneu estiver excessivamente gasta, poderá facilitar a aquaplanagem.

### Dirigindo à noite



Ao dirigir à noite, o motorista deve:

- Manter uma distância extra do veículo à frente. Os reflexos diminuem devido à escuridão.
- Reduzir a velocidade e ser cuidadoso.
- Quando notar um veículo na pista oposta, alternar os faróis altos pelos baixos.

### Estradas em regiões montanhosas

Se o veículo for conduzido com frequência em encostas e montanhas, ele deve ser mantido em boas condições. Os fluidos, pneus e pastilhas dos freios devem ser verificados a intervalos específicos ⇨ 236.

#### Declives

Evite o uso desnecessário dos freios ao dirigir em declives. A velocidade do veículo pode ser diminuída alternando para uma marcha reduzida.

**Nota**

Ao descer uma encosta aconselhamos manter o motor funcionando e uma marcha engatada. Não dirija com o motor desligado ou com o câmbio em ponto morto.

**Se o veículo atolou**

**Balançando o veículo**

O método do balanço poderá ajudar quando o veículo está atolado. Para fazer isso, o motorista deve seguir os passos abaixo.

1. Gire o volante para a direita e para a esquerda.
2. Alterne a marcha entre a primeira, a segunda e a ré, soltando o acelerador ao mudar as marchas.
3. Depois de mudar a marcha, pressione levemente o acelerador.
4. Se o veículo continuar atolado após algumas tentativas, ele deverá ser rebocado.

**Cuidado**

O movimento das rodas enquanto o veículo está preso pode causar o estouro dos pneus e superaquecimento da transmissão.

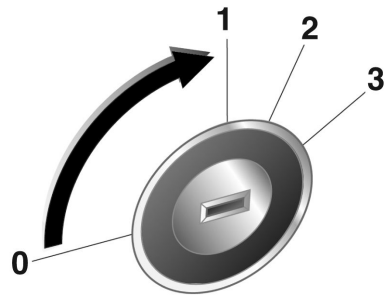
**Partida e operação**

**Amaciamento de veículo novo**

Use as seguintes precauções para os primeiros cem quilômetros para melhorar o desempenho e a economia do veículo:

- Evite partidas com aceleração total.
- Não force o motor.
- Evite paradas bruscas, exceto em emergências. Isto permitirá que os freios funcionem corretamente.
- Evite partidas rápidas, acelerações súbitas e direção em alta velocidade, para evitar danificar o motor e para economizar combustível.
- Evite aceleração total quando estiver em marcha lenta.
- Não reboque nenhum outro veículo.

### Posições da ignição



30051

- 0 = Ignição desligada (**LOCK**)
- 1 = Ignição desligada (**ACC**), trava do volante destravada
- 2 = Ignição ligada (**ON**), em motor diesel: preaquecimento
- 3 = Partida (**START**)

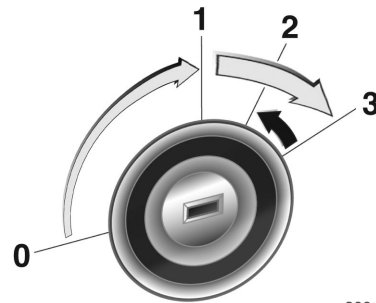
#### Cuidado

Não deixe a chave na posição 1 ou 2 por períodos prolongados se o motor não estiver funcionando. Isso descarregará a bateria.

Não gire a chave para a posição 0 enquanto dirige. O motorista poderá perder o controle do veículo e o auxílio hidráulico do freio será cancelado, causando danos ao veículo e riscos de acidentes.

### Partida do motor

#### Partida do motor com o interruptor da ignição



30047

- Gire a chave para a posição **1**.  
Mova a direção levemente para soltar a trava
- Transmissão manual: pressione o pedal da embreagem.
- Transmissão automática: Com a chave na posição **2**, pressione o pedal do freio para mover a alavanca seletora para **P** ou **N**.
- Não acelere.
- Motor diesel: gire a chave para a posição ON (**2**) para pré-aquecimento. Caso o indicador de controle se acenda, aguarde até que este se apague.
- Gire a chave para a posição **3** e libere quando o motor estiver funcionando.

Para dar a partida no motor novamente, não é necessário girar a chave para a posição 0. O motor pode ser desativado girando para a posição **1**.

### Como dar partida no veículo a baixa temperatura

É possível dar partida no motor sem aquecedores adicionais a até -25 °C para motores diesel.

Isso exige um óleo de motor com a viscosidade correta, o combustível correto, serviços executados e uma bateria suficientemente carregada. A temperaturas abaixo de -30 °C a transmissão automática necessita uma fase de aquecimento de aproximadamente 5 minutos. A alavanca seletora deve estar na posição **P**.

### Energia retida para acessórios (RAP)

Estes acessórios do veículo podem ser usados por até 10 minutos depois de o motor ter sido desligado.

- Tomada de energia
- Vidros elétricos

Estes recursos funcionam quando a chave está em ON/RUN ou ACC/ACCESSORY. Assim que a chave for girada de ON/RUN para LOCK/OFF,

a alimentação para estes recursos continuará funcionando por até 10 minutos ou até que seja aberta uma porta.

### Interruptor de sobrecarga

A alimentação de combustível é interrompida automaticamente durante a utilização do freio motor, ou seja, quando o veículo é conduzido com uma marcha engatada, mas com o pedal do acelerador liberado.

### Estacionamento

- Não estacione o veículo em uma superfície facilmente inflamável. A temperatura alta do sistema de escapamento pode inflamar a superfície.
- Acione sempre o freio de estacionamento sem pressionar o botão de liberação. Acione o mais firmemente possível em situações de declive ou aclive. Pressione o pedal do freio ao mesmo tempo para reduzir a força operacional.

- Desligue a ignição. Gire a direção até que a trava da direção engate.
- Se o veículo estiver em uma superfície nivelada ou em um aclive, engate a primeira marcha ou ajuste a alavanca seletora para **P** antes de desligar a ignição. Em um aclive, gire as rodas dianteiras na direção contrária ao meio-fio. Se o veículo estiver em um declive, engate a marcha a ré ou ajuste a alavanca seletora para **P** antes de desligar a ignição. Gire as rodas dianteiras na direção do meio-fio.
- Trave o veículo e ative o sistema de alarme antifurto.

### Estacionar sobre materiais combustíveis



Antes de estacionar o veículo, certifique-se de que o solo não contém material inflamável como grama, arbustos, gotas de combustível, etc. O escapamento do motor está quente e pode levar a um princípio de incêndio.

### Sistema de escapamento

#### ⚠ Perigo

Os gases do escapamento contêm monóxido de carbono venenoso, que é incolor e inodoro e pode ser fatal se inalado.

Se os gases do escapamento penetrarem no veículo, abra os vidros. Solucione a causa da falha em uma concessionária Chevrolet.

### Conversor catalítico

O conversor catalítico reduz a quantidade de substâncias nocivas no gás de escapamento.

### Cuidado

Tipos de combustível diferentes dos referidos na página ⇨ 175 podem danificar o conversor catalítico ou os componentes eletrônicos.

O combustível que não seja queimado superaquecerá e causará danos no conversor catalítico. Por isso, evitar a utilização excessiva do motor de arranque, evitar conduzir até despejar totalmente o depósito de combustível e evitar colocar o motor a trabalhar por empurrão ou reboque.

Em caso de falha da ignição, funcionamento irregular do motor, uma redução no desempenho do motor ou outros problemas incomuns, providencie para que a causa da falha seja solucionada em um concessionária Chevrolet o mais rápido possível. Em uma emergência, a direção pode ser

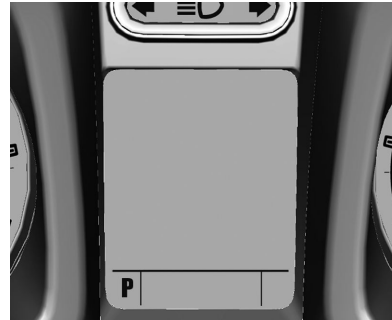


continuada por um período curto, mantendo a velocidade baixa do veículo e do motor.

### Transmissão automática

A transmissão automática permite a mudança manual (modo manual) ou a mudança automática (modo automático) das marchas.

### Indicador de posição da alavanca de marcha



O modo ou a marcha selecionada é mostrado no visor central do painel de instrumentos.

### Alavanca seletora



- P** = Posição estacionamento, as rodas estão travadas, só engate quando o veículo estiver parado e o freio de estacionamento acionado
- R** = Marcha a ré, só engate quando o veículo estiver parado
- N** = Ponto morto
- D** = Modo automático

A alavanca seletora está travada em **P**. Para mover, ligue a ignição, acione o pedal do freio e pressione o botão de liberação.

Para engatar **P** ou **R**, pressione o botão de liberação.

Para dar a partida no motor, pressione o pedal de freio, com a alavanca de mudanças na posição **P** ou **N**.

Não acelere ao engatar a marcha. Nunca pressione o pedal do acelerador e o pedal do freio simultaneamente.

Quando uma marcha é engatada, o veículo começa a se mover lentamente quando o freio é liberado.

### **Freio do motor**

Para utilizar o efeito de frenagem do motor, selecione uma marcha mais baixa ao dirigir em declives.

### **Balançar o veículo**

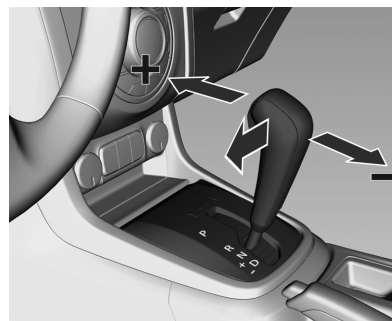
Balançar o veículo só é permitido se ele atolou na areia, lama ou neve. Mova a alavanca seletora entre **D** e **R** repetidamente. Não acelere o motor.

### **Estacionamento**

Acione o freio de estacionamento, engate **P** e remova a chave da ignição.

A chave da ignição só deverá ser removida quando a alavanca seletora estiver na posição **P**.

### **Modo manual**



Mova a alavanca seletora para fora da posição **D** para a esquerda e, a seguir, para frente ou para trás.

**+** = Aumento de marcha.

**-** = Redução de marcha.

Se uma marcha mais alta for selecionada quando a velocidade do veículo estiver muito baixa, ou uma marcha mais baixa quando a velocidade estiver muito alta, a mudança não é executada.

Se a rotação do motor estiver muito baixa, a transmissão reduz automaticamente para uma marcha menor.

Não ocorre nenhuma mudança automática para uma marcha mais alta em rotações altas do motor.

Em caso de troca de marcha forçada, mude para cima/para baixo várias vezes a fim de induzir o armazenamento do padrão de troca do TCM e a troca mais suave da marcha.

### **Programas eletrônicos de condução**

- Após uma partida a frio, o programa de temperatura operacional aumenta a velocidade


do motor para trazer o conversor catalítico rapidamente à temperatura necessária.

- A função automática de câmbio neutro alterna automaticamente para marcha lenta quando o veículo está parado com uma marcha à frente engatada.

### Redução

Se o pedal do acelerador for totalmente pressionado no modo automático, dependendo da rotação do motor, a transmissão alterna para uma marcha mais baixa.

### Falha

Em caso de falha, a luz indicadora de de anomalia  acenderá. A transmissão não muda mais automática nem manualmente, pois está travada em uma determinada marcha.

Solucione a causa da falha em uma Concessionária ou oficina Autorizada Chevrolet.

### Corte de corrente

Caso haja uma interrupção no fornecimento de energia, a alavanca seletora não poderá ser movida da posição **P**. A chave da ignição não pode ser retirada da fechadura da ignição.

Se a bateria estiver descarregada, dê a partida no veículo usando cabos auxiliares ⇨ 224.

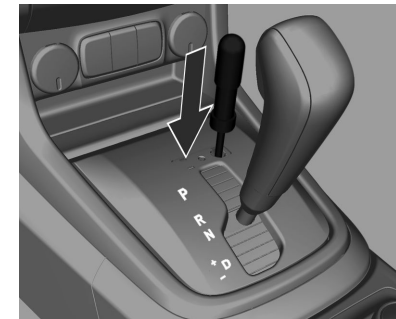
Se a bateria não for a causa da falha, solte a alavanca seletora e remova a chave da ignição.

### Solte a alavanca seletora

1. Acione o freio de estacionamento.



2. Abra a tampa à direita da alavanca seletora.



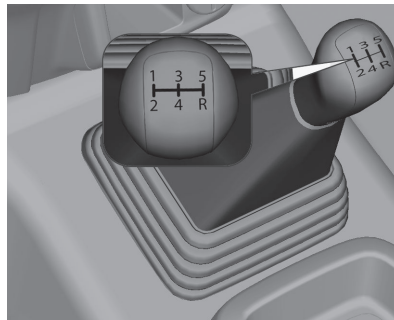
## 164      Condução e operação

3. Insira uma chave de fenda no orifício até que a alavanca destrave, mova a alavanca seletora da posição **P** para a posição **N**
4. Feche a tampa.

### Transmissão manual

Para engatar a ré, com o veículo parado, pressione o pedal da embreagem e mova a alavanca para a direita e para trás.

Se a ré não engatar, coloque a alavanca em ponto morto, solte o pedal da embreagem e pressione novamente; depois repita a seleção de marcha.



Não pressione o pedal da embreagem desnecessariamente.

Ao operar, pressione o pedal da embreagem completamente. Não use o pedal como apoio para o pé.

#### Cuidado

Não é aconselhável dirigir com uma mão sobre a alavanca seletora.

## Sistemas de tração

### Tração nas quatro rodas

Essa condição é utilizada caso necessite de tração adicional nas quatro rodas.

Para obter o melhor desempenho da tração nas quatro rodas, familiarize-se com seu funcionamento. Use a tração 4x2 (2Δ) para a maior parte das condições de direção.

#### Nota

Dirigir em solo limpo e seco com tração nas quatro rodas por um intervalo de tempo prolongado pode causar o desgaste prematuro do conjunto motriz do veículo.

#### Nota

Se o veículo possuir tração nas quatro rodas e for instalado um pneu reserva com tamanho diferente, não dirija no modo tração nas quatro rodas até que o pneu seja reparado ou substituído. O veículo poderá ser danificado e o reparo não será coberto pela garantia. Nunca use a

tração nas quatro rodas quando um pneu reserva de tamanho diferente estiver instalado no veículo.

O interruptor de controle de ativação da caixa de transferência está localizado na área central do painel de instrumentos ou na lateral da alavanca do freio de estacionamento, no console entre os bancos dianteiros.



Gire o interruptor de controle de mudança para ativar e desativar a tração nas quatro rodas. É possível escolher entre:

**2Δ (4x2):** Esse ajuste é para dirigir na maior parte das situações de condução em ruas e estradas. O eixo dianteiro não está acoplado na tração das rodas dianteiras.

**N (Neutro):** Alterne a caixa de transferência do veículo para N (Neutro) somente ao rebocar o veículo.

**⚠Atenção**

Alterar a caixa de transferência para N (ponto morto) pode fazer o veículo se mover mesmo se a transmissão estiver em P (estacionamento). Alguém pode se ferir gravemente. Certifique-se de acionar o freio de estacionamento antes de colocar a caixa de transferência em N (ponto morto). Consulte Freio de estacionamento ⇨ 159.

**4Δ (Tração 4x4):** Este ajuste acopla o eixo dianteiro para ajudar a dirigir o veículo. Use a tração 4x4 quando necessitar tração extra, como em estradas com neve ou gelo ou na maioria das situações fora de estrada.

**4∇ (Tração 4x4 reduzida):** Este ajuste também acopla o eixo dianteiro para fornecer tração extra. Ele envia a potência máxima às quatro rodas. Selecione a tração 4x4 reduzida ao dirigir fora de estrada na areia, lama, neve profunda e ao subir ou descer

inclinações acentuadas. Alternar para tração nas quatro-rodas baixa desligará o Controle de tração ⇨ 165.

Os indicadores luminosos no interruptor de controle de mudança indicarão qual seleção está ativada. Os indicadores luminosos acenderão rapidamente quando a ignição for ligada e o ajuste selecionado permanecerá aceso. Se os indicadores não acenderem, leve o veículo para reparos. Um indicador luminoso piscará durante a mudança. Ele permanecerá aceso após a mudança. Se a caixa de transferência não mudar, ela retornará para a seleção anterior.

Quando a chave de ignição está na posição **2**, o módulo de controle de mudança da caixa de transferência monitora o interruptor de controle de mudança da caixa de transferência para determinar se o motorista deseja uma seleção nova. Quando o interruptor de controle de mudança da caixa de transferência é girado, o indicador luminoso da seleção desejada começará a piscar para informar ao motorista que o módulo

de controle de mudança da caixa de transferência recebeu uma solicitação para uma seleção nova. O indicador luminoso continua piscando até todos os critérios de mudança terem sido atendidos e a nova seleção ter sido obtida ou acionada. Assim que a seleção nova estiver totalmente ativa, o indicador luminoso do interruptor para a seleção nova permanecerá aceso.

**Alternando de tração 4x2 para tração 4x4 (2Δ para 4Δ)**

Gire o interruptor de controle de mudança da seleção de tração 4x2 (2Δ) para tração 4x4 (4Δ). Isto pode ser feito a qualquer velocidade abaixo de 120 km/h e o eixo dianteiro travará automaticamente.

**Alternando de tração 4x4 para tração 4x2 (4Δ para 2Δ)**

Gire o interruptor de controle de mudança para a posição de tração 4x2 2Δ. Isto pode ser feito a qualquer velocidade e o eixo dianteiro destravará automaticamente. É normal ouvir e sentir a caixa de transferência do veículo sair da tração 4x4 4Δ.

**Alternando de tração 4x2 ou tração 4x4 para tração 4x4 reduzida (2Δ ou 4Δ para 4∇)**

Para alternar de tração 4x2 2Δ ou tração 4x4 4Δ para tração 4x4 reduzida 4∇, o veículo deverá estar parado ou se deslocando a menos de 5 km/h com a transmissão em N (Neutro) para uma transmissão automática ou com o pedal da embreagem pressionado para uma transmissão manual. O melhor método para alternar para tração 4x4 reduzida 4∇ é que o veículo esteja se deslocando entre 1,6 e 3,2 km/h. Gire o interruptor de controle de mudança para a seleção tração 4x4 reduzida 4∇. Aguarde que o indicador luminoso da tração 4x4 reduzida 4∇ pare de piscar e permaneça aceso antes de alternar a transmissão para uma marcha ou para soltar o pedal da embreagem. Se for selecionada a tração 4x4 reduzida quando o veículo estiver engrenado e/ou se deslocando com velocidade superior a 5 km/h, o indicador luminoso de tração 4x4 reduzida piscará durante

30 segundos porém não completará a mudança e o indicador luminoso retornará para a seleção original.

**Alternando de tração 4x4 reduzida para tração 4x2 ou tração 4x4 (4∇ para 2Δ ou 4Δ)**

Para alternar de tração 4x4 reduzida 4∇ para tração 4x2 2Δ ou para tração 4x4 4Δ, o veículo deverá estar parado ou se deslocando a menos de 5 km/h com a transmissão em N (Neutro) para uma transmissão automática ou com o pedal da embreagem pressionado para uma transmissão manual. O melhor método para sair da tração 4x4 reduzida 4∇ é que o veículo esteja se deslocando entre 1,6 e 3,2 km/h. Gire o interruptor de controle de mudança para a posição tração 4x2 2Δ ou tração 4x4 4Δ. Aguarde que o indicador luminoso da tração 4x2 ou tração 4x4 pare de piscar e permaneça aceso antes de alternar a transmissão para uma marcha ou para soltar o pedal da embreagem. Se for selecionada a tração 4x2 ou a tração 4x4 quando o veículo estiver engrenado e/ou se deslocando com velocidade superior a 5 km/h, o indicador luminoso de tração 4x2 ou

tração 4x4 piscará durante 30 segundos porém não completará a mudança e o indicador luminoso retornará para a seleção original.

**Alternando para Neutro (2Δ, 4Δ ou 4∇ para Neutro)**

Use N (Neutro) quando planeja rebocar o veículo. Consulte Como rebocar o veículo ⇨ 225 para obter as instruções de reboque. O veículo deve estar parado. Para alternar a caixa de transferência para N (Neutro) faça o seguinte:

1. Aplique o freio de estacionamento.
2. Dê partida no veículo ou gire a chave para a posição ON (2).
3. Pressione o pedal do freio e coloque a transmissão em N (Neutro) ou, para veículos com transmissão manual, pressione o pedal da embreagem.
4. Alterne a caixa de transferência para tração 4x2 (2Δ).
5. Gire o interruptor de controle de mudança no sentido horário, da tração 4x2 (2Δ) diretamente para

N (Neutro). Segure o interruptor na seleção N (Neutro) por pelo menos 20 segundos ou aguarde até que o indicador luminoso vermelho Neutro pare de piscar e permaneça aceso. O indicador luminoso vermelho N (Neutro) acenderá quando mudança da caixa de transferência para N (Neutro) estiver terminada.

**Nota**

Ao soltar o interruptor do câmbio do ajuste NEUTRO (N), este girará para o ajuste de tração 4x4 reduzida (4∇). A caixa de transferência permanecerá em NEUTRO com o indicador luminoso vermelho NEUTRO (N) aceso até que seja selecionado um novo ajuste.

6. Pressione e segure o pedal do freio e coloque a transmissão em R (Ré) durante 1 segundo, então coloque a transmissão em D (Drive) durante 1 segundo ou 1 (Primeira) para veículos com transmissão manual e solte a embreagem para assegurar que a caixa de transferência está em



**N** (Neutro). Se a caixa de transferência não estiver em **N**(Neutro), repita este procedimento começando pelo Passo 3.

7. Desligue o motor girando a chave para ACC/ACCESSORY.
8. Coloque a alavanca da transmissão em **P** (Estacionamento) ou **1** (Primeira) para veículos com transmissão manual.
9. Gire a ignição para LOCK/OFF.

Essa seleção **N** (Neutro) é um neutro para a tração nas quatro rodas, significando que as saídas dianteira e traseira da caixa de transferência estão desacopladas.

Com o eixo traseiro desacoplado, não existe fluxo de potência para as rodas traseiras, permitindo assim o reboque com as rodas dianteiras fora do solo ou reboque plano sem vinculação da direção.

### Como sair de Neutro

Após rebocar o veículo, é necessário sair de **N** (Neutro) para dirigir. Para sair de **N** (Neutro) faça o seguinte:

1. Aplique o freio de estacionamento.
2. Dê partida no veículo ou gire a chave para posição ON (2).
3. Pressione o pedal do freio e coloque a transmissão em **N** (Neutro) ou, para veículos com transmissão manual, pressione o pedal da embreagem.
4. Gire o interruptor de controle de mudança da caixa de transferência da seleção tração 4x4 reduzida (4 $\nabla$ ) para a seleção desejada.

### Freios

O sistema de freio compreende dois circuitos de freios independentes.

Em caso de falha do circuito de freios, o veículo ainda pode ser parado usando o outro circuito de freios. Contudo, o efeito de frenagem só é obtido quando o pedal de freio é pressionado firmemente. É necessário muito mais força para isto. A distância de frenagem aumenta. Procure imediatamente a assistência de uma Concessionária ou oficina Autorizada Chevrolet antes de continuar sua viagem.

Quando o motor não está funcionando, a assistência de frenagem desaparece depois que o pedal do freio é pressionado uma ou duas vezes. A frenagem não é reduzida, porém exige uma força significativamente maior. É especialmente importante lembrar-se disso ao ser rebocado.

Indicador de controle ⓘ ⇨ 94.

### Sistema de freios antiblocantes (ABS)

O sistema de freios antiblocantes (ABS) evita o travamento das rodas.

O ABS começa a regular a pressão do freio assim que uma roda mostra uma tendência a travar. O veículo permanece dirigível, mesmo durante uma frenagem difícil.

O controle do ABS é notado por meio de vibração no pedal do freio e do ruído do processo de controle.

Para conseguir a frenagem ideal, mantenha o pedal do freio totalmente pressionado por todo o processo de frenagem, apesar do fato de o pedal estar pulsando. Não reduza a pressão no pedal.

Após dar a partida, o sistema executa um autoteste que pode ser audível.

Indicador de controle (ABS) ⇨ 94.

### Falha

#### ⚠ Atenção

Se houver uma falha no ABS, as rodas podem travar em caso de uma frenagem de emergência. Os benefícios oferecidos pelo ABS deixam de estar disponíveis. Enquanto as rodas estiverem travadas, o controle de direção do veículo será perdido, desviando de sua rota.

Solucione a causa da falha em uma concessionária Chevrolet

### Freio de estacionamento

Acione sempre o freio de estacionamento com firmeza sem operar o botão de liberação e acione o mais firmemente possível em declives ou acíves.

Para soltar o freio de estacionamento, puxe um pouco a alavanca, pressione o botão de liberação e abaixe totalmente a alavanca.

Para reduzir as forças operacionais do freio de estacionamento, pressione o pedal de freio ao mesmo tempo.

Indicador de controle (P) ⇨ 94.

### Assistência de frenagem

Se o pedal do freio for pressionado de forma rápida e enérgica, a força máxima de frenagem será aplicada automaticamente (frenagem total).

Mantenha uma pressão contínua no pedal do freio pelo tempo necessário para a frenagem total. A força máxima de frenagem é reduzida automaticamente quando o pedal do freio é liberado.

A assistência de frenagem faz parte do servofreio, disponível nos modelos com Sistema de freios antiblocantes (ABS) e Sistema de controle eletrônico de estabilidade.

## Sistemas de controle de condução

### Sistema de controle de tração

O sistema de controle de tração (TC) aumenta a estabilidade da direção quando necessário, independentemente do tipo de superfície de estrada ou aderência dos pneus, evitando que as rodas de tração patinem.

Tão logo as rodas de tração comecem a girar, a potência do motor é reduzida e a roda que estiver girando mais é freada individualmente. Isso melhora consideravelmente a estabilidade da direção do veículo em superfícies de rodagem escorregadias.

Quando a tração nas quatro rodas está ativa, somente as rodas traseiras podem ser gerenciadas pelo sistema de controle de tração.

O TC estará operacional tão logo o indicador de controle  apagar.

Quando o TC estiver ativo,  piscará.

#### Atenção


Não permita que este dispositivo especial de segurança o leve à tentação de assumir riscos na condução.


Sempre ajuste a velocidade do veículo às condições da pista e do trânsito.

Indicador de controle   88.

### Desativação



O Controle de tração pode ser desativado quando for necessário o giro das rodas de tração: pressione o botão  por cerca de 2 segundos.

O Controle de tração é reativado pressionando o botão  novamente.

O Controle de tração também será reativado na próxima vez que a ignição for ligada.


### Controle eletrônico de estabilidade

O Controle eletrônico de estabilidade (ESC) melhora a estabilidade da direção quando necessário, independentemente do tipo de superfície de rodagem ou aderência dos pneus. Ele também impede que as rodas de tração patinem.

Tão logo o veículo começa a desgarrar (subesterçar/sobresterçar), a potência do motor é reduzida e as rodas são freadas individualmente. Isso melhora consideravelmente a estabilidade da direção do veículo em superfícies de rodagem escorregadias.

## 172 Condução e operação

O ESC estará operacional tão logo o indicador de controle  apagar.

Quando o ESC estiver ativo,  piscará.

### Atenção


Não permita que este dispositivo especial de segurança o leve à tentação de assumir riscos na condução.

Sempre ajuste a velocidade do veículo às condições da pista e do trânsito.


Indicador de controle  ⇨ 88.

### Desativação



O ESC pode ser desativado para direção com desempenho muito alto: mantenha o botão  pressionado por cerca de 7 segundos.

O indicador de controle  acende.

O ESC é reativado pressionando o botão  novamente. Se o sistema TC tiver sido desativado anteriormente, tanto o TC quanto o ESC serão reativados.

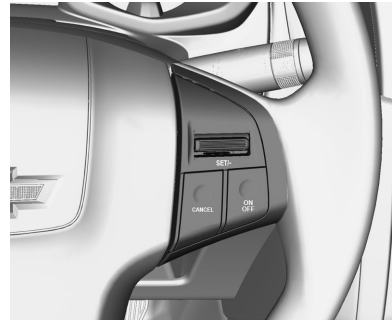
O ESC também será reativado na próxima vez que a ignição for ligada.

Quando o sistema ESC está melhorando ativamente a estabilidade do veículo, reduza a velocidade e preste atenção dobrada às condições da estrada. O sistema ESC é apenas um dispositivo complementar do veículo. Quando o veículo excede seus limites físicos, ele não pode mais ser controlado. Portanto, não confie somente neste sistema. Mantenha uma direção segura.

## Sistema de Controle de Velocidade de Cruzeiro

O controle de velocidade de cruzeiro pode armazenar e manter velocidades de aproximadamente 40 até 160 km/h para o motor a diesel e de aproximadamente 40 a 140 km/h para os motores flex 2.4L. Podem ocorrer desvios das velocidades armazenadas ao dirigir em auge ou declive.

Por motivos de segurança, o controle de velocidade de cruzeiro não pode ser ativado até que o pedal do freio seja acionado pelo menos uma vez.




Não use o controle de velocidade de cruzeiro se não for prudente manter uma velocidade constante.


Com a transmissão automática, só ative o controle de velocidade de cruzeiro no modo automático.

Indicador de controle  97.

### Ligando

Pressione o botão de travamento **ON OFF**. O indicador de controle  se acende em branco.

### Ativação

Acelere até a velocidade desejada e pressione a alavanca para **SET/-**. A velocidade atual está armazenada e será mantida. O indicador de controle  é alterado de branco para verde para indicar que o controle de velocidade de cruzeiro está ativo. O pedal do acelerador pode ser liberado.

A velocidade do veículo pode ser aumentada pressionando o pedal do acelerador. Quando o pedal do acelerador é liberado, a velocidade armazenada anteriormente é retomada.

### Aumentar a velocidade


Com o controle de velocidade de cruzeiro ativo, mantenha a alavanca pressionada para **RES/+** ou pressione rapidamente para **RES/+** repetidamente; a velocidade aumenta de forma contínua ou em pequenos incrementos.

Acelere gradativamente até a velocidade desejada e armazene girando para **SET/-**.

### Reduzir a velocidade

Com o controle de velocidade de cruzeiro ativo, mantenha a alavanca pressionada para baixo para **SET/-** ou gire rapidamente para **SET/-** repetidamente; a velocidade diminui de forma contínua ou em pequenos incrementos.

### Desativação


Pressione o botão **CANCEL**. O indicador de controle  se acende em branco. O controle de velocidade de cruzeiro é desativado. A velocidade armazenada é memorizada.

Desativação automática:


- Velocidade do veículo inferior a aproximadamente 40 km/h.
- O pedal do freio é pressionado.
- O pedal da embreagem é pressionado por mais de alguns segundos.
- Alavanca seletora em **N**.
- O Sistema de controle de tração ou Controle eletrônico de estabilidade está em funcionamento.

### Retomar velocidade armazenada

Mova a alavanca para cima para **RES/+** em uma velocidade superior a 40 km/h.

A velocidade armazenada será obtida. O indicador de controle  é alterado de branco para verde para indicar que o controle de velocidade de cruzeiro está ativo. Se a diferença entre a velocidade atual e a velocidade armazenada for superior a 40 km/h, o veículo não poderá retomar a velocidade armazenada.

### Para desligar

Pressione o botão **ON OFF**. O indicador de controle  se apaga. A velocidade armazenada é apagada. Desligar a ignição também apaga a velocidade armazenada.

## Combustível

### Aditivos para combustível

#### Veículos com sistema Flexpower - (etanol e gasolina)

Recomendamos a adição de um frasco de aditivo ACDelco Flexpower (frasco cinza) a cada quatro abastecimentos completos (ou 200 L) do tanque de combustível nas seguintes condições:

- Em veículos que ficaram parados por mais de duas semanas ou só foram usados para curta distância e nem todos os dias.
- Veículos nos quais nem sempre é usado aditivo para combustível.

Cuidado
Nunca utilize aditivos específicos para gasolina ou etanol em veículos com sistema FLEXPOWER.

## Combustível para motores diesel

### Veículos diesel

Só use combustível diesel com alta qualidade e baixo conteúdo de enxofre (máximo de 50 ppm) e em conformidade com a DIN EN 590. Só podem ser usados combustíveis padrão equivalentes com conteúdo máximo de biodiesel (= FAME de acordo com a EN14214) de 7% em volume (de acordo com a norma DIN 51628 ou equivalente).

#### Atenção

Não use combustível diesel destinado a aplicações marítimas, aquecimento ou 100% ou parcialmente à base de vegetais, como óleo de semente de canola ou Aquazole e emulsões semelhantes de diesel-água.

Não dilua combustíveis diesel em combustíveis gasolina.

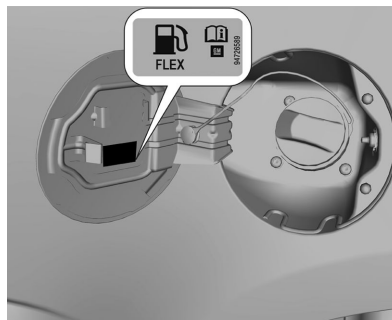
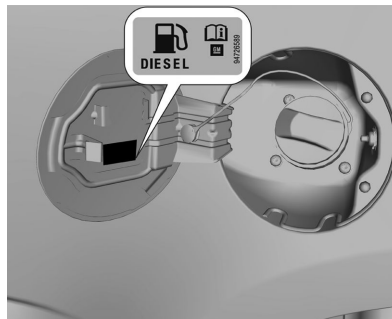
A fluidez e a filtrabilidade do combustível diesel dependem da temperatura. Em ambientes com temperaturas baixas (no inverno), abasteça com combustível que tenha propriedades adequadas e dê garantias em regiões frias.

## Abastecimento do tanque

### Cuidado

Se utilizar um combustível de grau inadequado ou colocar aditivos para combustível incorretos no tanque de combustível, o motor e o conversor catalítico poderão ser seriamente danificados.

Ao abastecer o tanque, certifique-se de utilizar o combustível correto correspondente ao veículo. O veículo poderá ser seriamente danificado caso abasteça gasolina em um veículo a diesel, por exemplo. É possível confirmar o combustível correto olhando as informações constantes na tampa da portinhola de abastecimento de combustível.



### ⚠ Perigo

Antes de reabastecer, desligue o motor e todos os aquecedores externos com câmaras de combustão. Desligue todos os telefones celulares.

Cumprir as instruções de funcionamento e segurança da estação de serviço quando se estiver a abastecer.

### ⚠ Perigo

O combustível é inflamável e explosivo. Não fumar. Nenhuma chama aberta ou faísca.

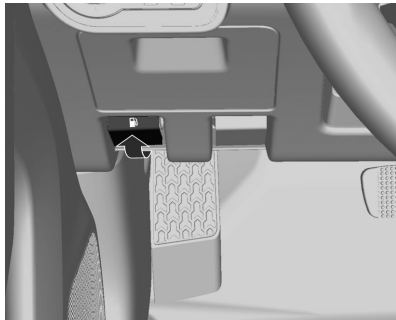
Caso sinta cheiro de combustível no veículo, repare a causa dessa situação imediatamente em uma Concessionária ou oficina Autorizada Chevrolet.



**Cuidado**

Em caso de combustível inadequado, não ligue a ignição.

A portinhola do bocal de abastecimento de combustível está localizada na parte traseira esquerda do veículo.



A portinhola do bocal de abastecimento de combustível só pode ser aberta se o botão de liberação estiver puxado.

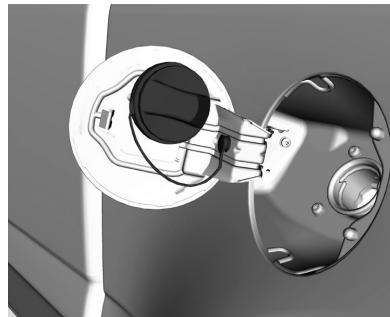
**Cuidado**

Limpe imediatamente todo combustível que transbordar.

**Tampa do tanque de combustível**

Somente uma tampa genuína oferece funcionalidade total.

Veículos com motor diesel têm tampas especiais para o tanque de combustível.



Ao abastecer, a tampa do bocal de abastecimento de combustível pode ser colocada sobre a portinhola.

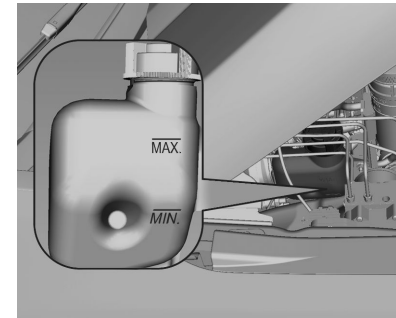
**Cuidado**

A portinhola de abastecimento de combustível poderá abrir e ser danificada no lava-rápido.

Certifique-se de travar a portinhola de abastecimento de combustível.

**Reservatório de combustível para partida a frio**

(veículos com sistema Flexpower - motores a etanol e gasolina)



**Abastecimento do reservatório**

Verifique semanalmente o nível do reservatório de combustível e certifique-se de mantê-lo sempre cheio para partidas a frio.

Sempre use gasolina aditivada.

Para reabastecer, siga os procedimentos:

1. Desligue o motor.
2. Abra a tampa do motor.
3. Retire a tampa do reservatório de partida a frio, girando-a no sentido anti-horário.
4. Reabasteça o reservatório de combustível para partida a frio usando a marca de referência.
5. Recoloque a tampa do reservatório de partida a frio, girando-a no sentido horário.
6. Feche a tampa do motor.

**Nota**

Mantenha o reservatório de combustível para partida a frio sempre abastecido, de preferência com gasolina aditivada.

Certifique-se de abastecer o reservatório de combustível para partida a frio com gasolina de boa qualidade. Não abasteça o reservatório de combustível para partida a frio com outro combustível que não gasolina. O motor do veículo pode sofrer danos graves se o reservatório de combustível para partida a frio estiver abastecido com outro combustível (diesel, etanol etc.).

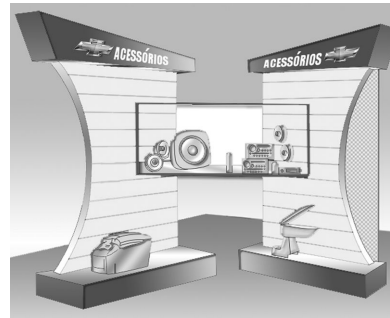
**Nota**

Este equipamento pode não estar disponível em seu país.

## Cuidados com o veículo

Informações gerais .....	179
Verificações no veículo .....	184
Substituição de lâmpadas .....	201
Sistema elétrico .....	207
Ferramentas do veículo .....	213
Rodas e pneus .....	215
Partida do motor com cabos auxiliares .....	224
Reboque .....	225
Cuidados com a aparência .....	231

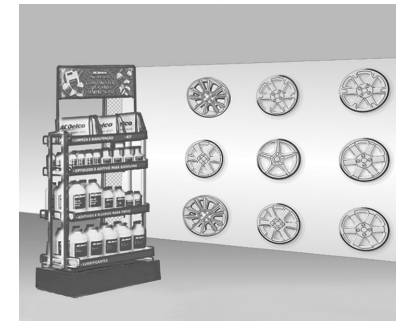
## Informações gerais Acessórios e modificações



Visando atender seus requisitos de conforto e personalização do veículo, a General Motors desenvolve e oferece opcionais de fábrica e acessórios aprovados para instalação através da Rede de Concessionárias ou Oficinas Autorizadas Chevrolet.

Este manual foi impresso na data indicada na capa e contém informações baseadas em um veículo totalmente equipado com os

opcionais e acessórios disponíveis nessa data. Por isto, poderá haver diferenças entre o conteúdo do Manual e a configuração do seu veículo, que pode não ter alguns dos itens ali mencionados.



Recomendamos que você procure a Rede de Concessionárias ou Oficinas Autorizadas Chevrolet para obter informações sobre as opções existentes e os acessórios disponíveis.

## 180 Cuidados com o veículo

A General Motors reserva-se o direito de implementar quaisquer alterações em seus produtos para atender a qualquer momento as solicitações e expectativas do cliente.

Recomendamos usar Peças e Acessórios Genuínos e componentes aprovados pela fábrica específicos para o seu tipo de veículo. Não podemos avaliar ou garantir a confiabilidade de outros produtos, ainda que tenham aprovação concedida por entidade reguladora ou similar.

No caso de qualquer discrepância entre os componentes identificados e o conteúdo deste guia, note que o Guia de venda contendo informações, ilustrações e especificações atualizadas até a data da fabricação do veículo está disponível em todas as Concessionárias e deverá estar disponível para sua referência, com o objetivo de esclarecer quaisquer dúvidas.

A fatura de venda do veículo emitida na sua Concessionária detalha todos os itens, opcionais e acessórios instalados originalmente. A referida fatura, junto com o Guia de venda supracitado, deverão ser consultados sempre que se aplicar a garantia da General Motors aos seus produtos.

Não faça nenhuma modificação no sistema elétrico, p.ex. alterações nas unidades de controle eletrônico (chip tuning).

### Cuidado

Nunca modifique seu veículo. O desempenho, a durabilidade e a segurança do veículo podem ser afetados e a garantia talvez não cubra algum problema causado pela modificação.

### Nota

Devido à tecnologia aplicada no sistema eletrônico, não instale nenhum tipo de equipamento elétrico que não seja genuíno nos chicotes elétricos do veículo, como do alarme, dos vidros elétricos, das

travas elétricas, da ignição e/ou do combustível, do sistema de áudio (por exemplo, rádio e módulo de alimentação), sistema de ar condicionado, iluminação auxiliar, dentre outros. Assim, o veículo pode sofrer danos, como avaria elétrica, falha de comunicação entre os componentes eletrônicos, sua imobilização ou até mesmo incêndio devido à sobrecarga do sistema. ESTAS SITUAÇÕES NÃO SÃO COBERTAS PELA GARANTIA.

A Rede de Concessionárias ou Oficinas Autorizadas Chevrolet é qualificada e tem o conhecimento apropriado para instalar acessórios genuínos compatíveis com o sistema eletrônico disponível em seu veículo.

### Nota

Este equipamento pode não estar disponível em seu país.

### Rede de Concessionárias ou Oficinas Autorizadas Chevrolet



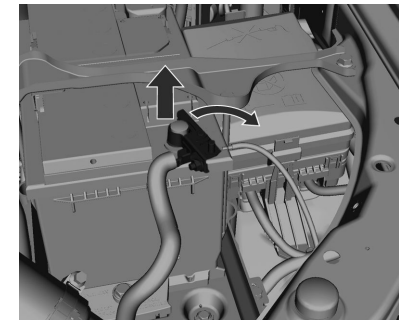
É importante saber que se o seu veículo apresentar qualquer anomalia, você poderá levá-lo na Rede de Concessionárias ou Oficinas Autorizadas Chevrolet para repará-lo, dentro ou fora o período de garantia, para ser atendido por profissionais altamente qualificados. Se for necessária qualquer explicação adicional, procure o Gerente de Serviços.

### Cuidado

Este veículo foi projetado tendo em mente, dentre outros aspectos, a segurança total de seus passageiros. Dessa forma, sua montagem na fábrica usa parafusos com adesivo trava-rosca. Se os parafusos forem removidos por alguma razão, deverão ser substituídos por novos parafusos genuínos com o código correto. Além disso, também será essencial uma limpeza efetiva da peça que for fixada com o parafuso com adesivo trava-rosca, para assegurar um aperto perfeito e uma reação fisicoquímica eficaz dos compostos químicos de travamento ao usar um parafuso novo. Assim, recomendamos enfaticamente que os sistemas de segurança do veículo (freios, bancos, suspensão, cintos de segurança, etc.), bem como serviços que afetem indiretamente tais sistemas,

sejam sempre executados pela Rede de Concessionárias ou Oficinas Autorizadas Chevrolet. Para obter mais detalhes, consulte a Rede de Concessionárias ou as Oficinas Autorizadas Chevrolet.

### Terminal da bateria



#### Desconectar:

1. Abra a tampa do motor.
2. Remova o protetor da bateria (se equipado).

3. Destrave a alavanca do terminal da bateria.
4. Retire o terminal do borne da bateria.

**Conectar:**

1. Instale o terminal no borne da bateria.
2. Trave a alavanca do terminal da bateria.
3. Instale o protetor da bateria (se equipado).
4. Feche a tampa do motor.

### Armazenamento do veículo

#### Inatividade por período prolongado

Se o veículo ficar guardado durante vários meses:

- Lave e encere o veículo.

- Limpe e proteja as vedações de borracha.
- Troque o óleo do motor.
- Esgote o reservatório do líquido do limpador e lavador de para-brisa.
- Verifique a proteção contra corrosão do fluido de arrefecimento.
- Calibre a pressão dos pneus no valor especificado para carga total.
- Estacione o veículo em local seco e bem ventilado. Engate a primeira marcha ou a marcha ré ou ajuste a alavanca seletora para **P**, evitando que o veículo se movimente.
- Não aplique o freio de estacionamento.
- Feche todas as portas e trave o veículo.
- Desconecte o cabo negativo da bateria do veículo. Cuide para que todos os sistemas sejam desligados, p.ex. o sistema de alarme antifurto.

### Informações sobre emissões



- O nível máximo de emissão de CO (monóxido de carbono) permitido para a sincronia de marcha lenta e ignição especificada (avanço inicial) é de 0,5%. Isto se aplica ao combustível padrão especificado para testes de emissão.
- A descarga de emissões pelo cárter de óleo para a atmosfera deve ser zero em qualquer condição do veículo.

- O veículo FLEXPOWER é equipado com um sistema antipoluição de gases de evaporação do tanque de combustível (cânister).
- Este veículo atende os limites de emissão, como o Programa para Controle da Poluição do Ar por Veículos Motorizados (PRONCOVE), de acordo com a Resolução 18/86 do CONAMA e atualizações vigentes na data de fabricação.
- A velocidade da marcha lenta não é regulável. O módulo de controle eletrônico (ECM) calcula eletronicamente a porcentagem de CO e os ajustes da marcha lenta.
- Em veículos com o sistema FLEXPOWER - etanol e gasolina - poderá ser usada qualquer mistura de etanol e gasolina encontrada nos postos de abastecimento brasileiros em qualquer taxa (aprovados pela legislação brasileira). O sistema de injeção eletrônica de combustível, usa sinais recebidos de diversos sensores para ajustar o

funcionamento do motor de acordo com o combustível usado. Certifique-se de que o combustível usado atende às especificações exigidas. O combustível que não atende às especificações exigidas causará danos irreversíveis ao motor.

#### Nota

O uso de combustível que não seja o especificado poderá comprometer o desempenho do veículo, causar danos ao sistema de injeção ou até danificar o motor. Esse tipo de dano não é coberto pela garantia do veículo.

#### Veículos com motores a Diesel

Os motores a Diesel que equipam o veículo S10 estão em conformidade com a legislação de emissões vigentes (CONAMA Fase L-6).

#### Nível de opacidade (índice da fumaça) em aceleração livre - motor a Diesel

Este veículo está em conformidade

com as Resoluções CONAMA Nº 16/95 vigentes na data de sua produção. Os índices de fumaça em aceleração livre estão expressos em  $m^{-1}$  (coeficiente de absorção de luz) conforme ensaios realizados com combustível de referência, especificado nas Resoluções vigentes do CONAMA. Um adesivo de cor amarela mostrando o valor de índice de fumaça em aceleração livre está fixado na **coluna "B" da porta do lado direito** do veículo. Os valores representados só serão válidos para motores e/ou veículos conforme o programa de manutenção do fabricante e podem ser influenciados por fatores tais como:

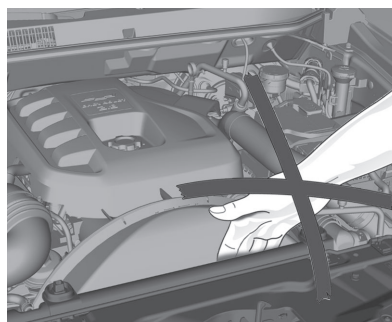
- Restrição na admissão do ar causada por filtro de ar sujo ou obstrução no captador.
- Contrapressão de escape causado por obstrução na tubulação do escapamento.

- Obstrução dos furos de injeção, engripamento da agulha do injetor e a qualidade da pulverização causada pelo mau estado dos bicos injetores.
- Queima incompleta de combustível, causada pela sua contaminação ou má qualidade.

Motor	2.8L Diesel AT		2.8L Diesel MT	
Velocidade angular em marcha lenta (rotação)	740 +- 100 rpm		750 +- 100 rpm	
Velocidade angular em máxima livre (rotação)	3.450 +- 50 rpm		4.500 +- 50 rpm	
Índice de fumaça em aceleração livre (Valor de fiscalização)	Abaixo de 350 m do nível do Mar	Acima de 350 m do nível do Mar	Abaixo de 350 m do nível do Mar	Acima de 350 m do nível do Mar
	0,60 m <sup>-1</sup>	0,66 m <sup>-1</sup>	0,85 m <sup>-1</sup>	0,85 m <sup>-1</sup>

## Verificações no veículo

### Como executar trabalhos



#### ⚠ Atenção

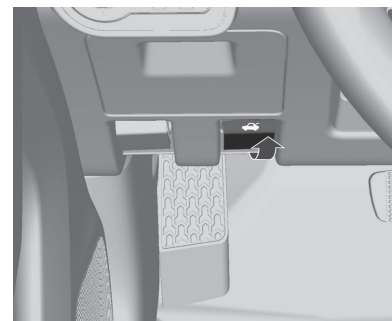
Realizar verificações no compartimento do motor apenas quando a ignição estiver desligada.  
A ventoinha de arrefecimento pode começar a funcionar mesmo com a ignição desligada.

#### ⚠ Perigo

O sistema de ignição usa uma tensão extremamente alta. Não toque.

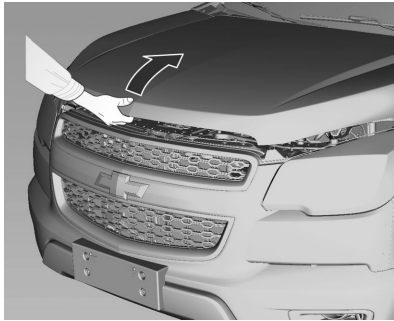
### Capô

#### Abertura



Puxe a alavanca de liberação.



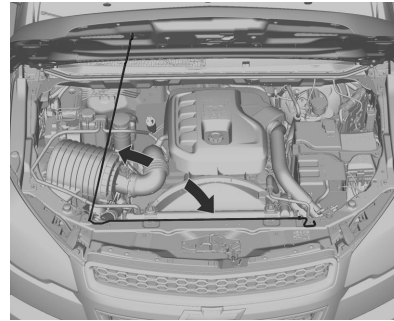


Empurre o engate de segurança para a esquerda e abra o capô.

**⚠ Atenção**

Quando o motor estiver quente, certifique-se de só tocar no enchimento de espuma da haste de suporte do capô.

Entrada de ar ⇨ 143.



Prenda o suporte do capô.

**Fechamento**

Antes de fechar o capô, encaixe a haste de sustentação para dentro do suporte.

Baixe o capô e deixe-o engatar no trinco. Verifique se o capô ficou totalmente fechado.

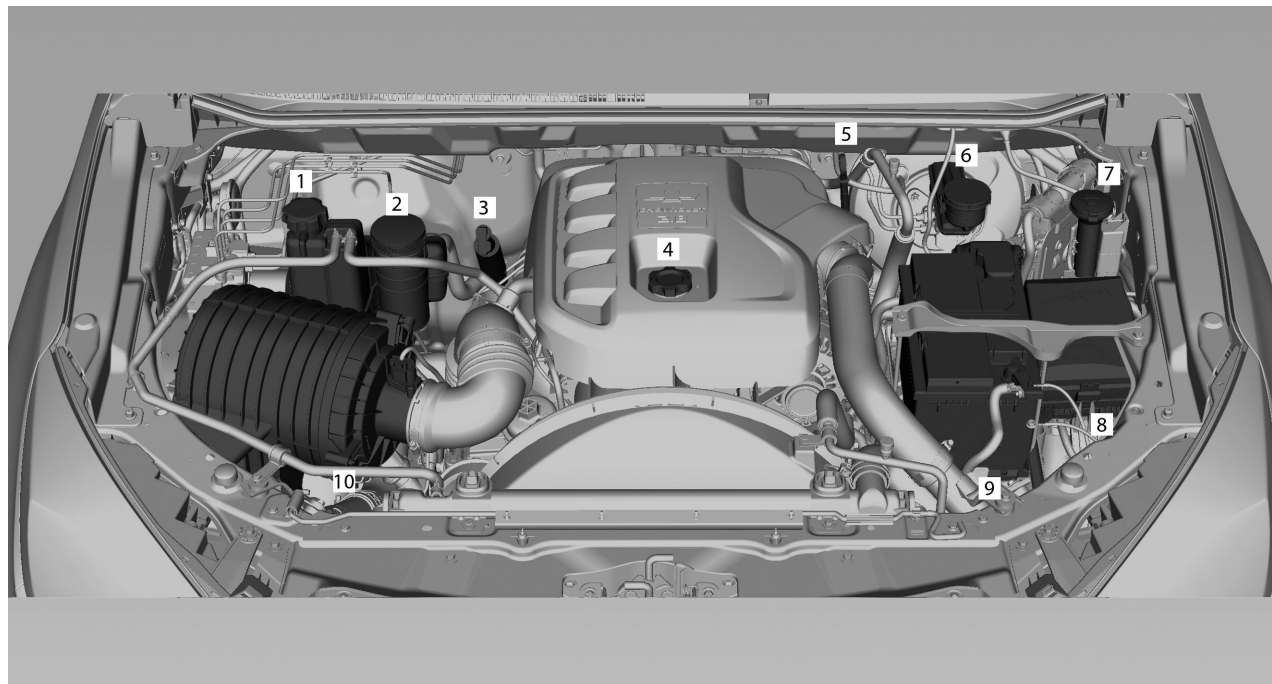
**⚠ Atenção**

Sempre observe as seguintes precauções:

- Puxe a borda frontal do capô para certificar-se de que esteja bem travada antes de dirigir o veículo.
- Não puxe a alavanca de destravamento do capô enquanto o veículo estiver em movimento.
- Não dirija o veículo com o capô aberto. Um capô aberto atrapalhará a visão do motorista.
- Operar o veículo com o capô aberto poderá levar a uma colisão, resultando em danos ao veículo ou outra propriedade, ferimentos ou até mesmo morte.

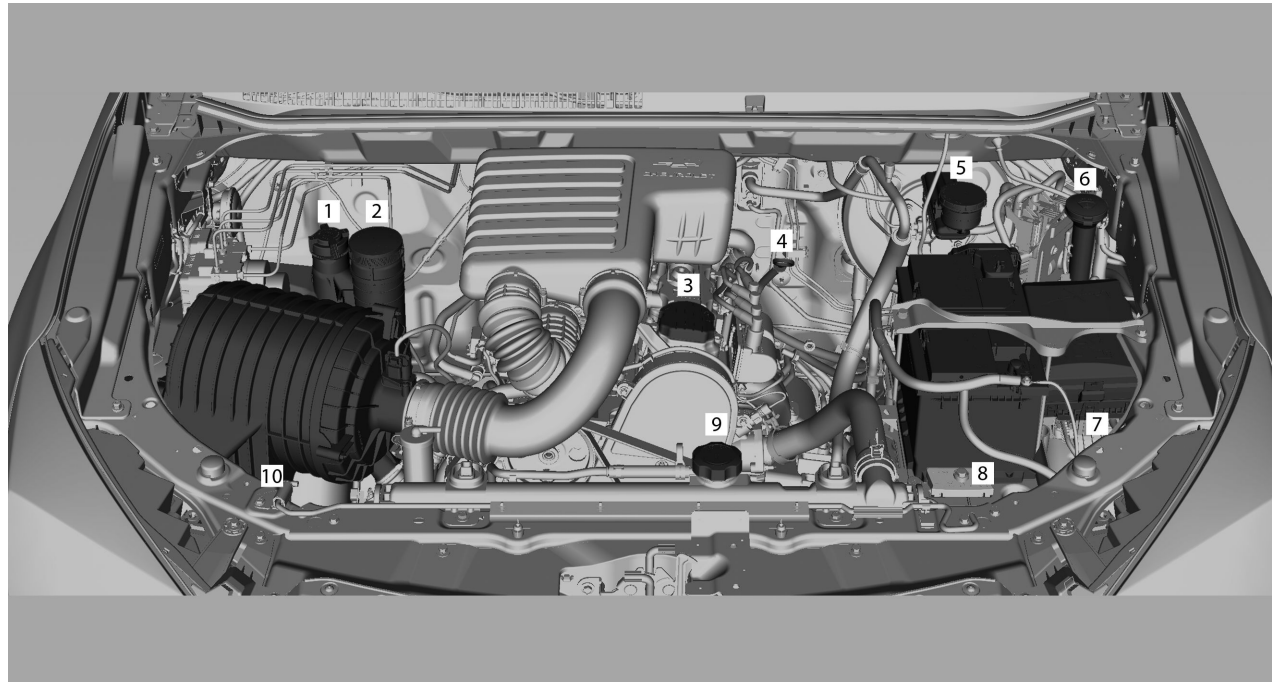
### Vista geral do compartimento do motor

Motor diesel, 2.8L DURAMAX



- 
- 1 Líquido de arrefecimento do motor ..... 194
  - 2 Fluido da direção hidráulica 197
  - 3 Vareta de nível de óleo da transmissão automática ..... 193
  - 4 Óleo do motor ..... 189
  - 5 Vareta de nível de óleo do motor ..... 189
  - 6 Fluido de freios ..... 198
  - 7 Fluido do lavador ..... 198
  - 8 Caixa de fusíveis do compartimento do motor ..... 209
  - 9 Bateria ..... 199
  - 10 Filtro de ar do motor ..... 194

Motor Flex 2.4L FLEXPOWER



1	Reservatório de combustível da partida a frio .....	177
2	Fluido da direção hidráulica .....	197
3	Óleo do motor .....	189
4	Vareta de nível de óleo do motor .....	189
5	Fluido de freios .....	198
6	Fluido do lavador .....	198
7	Caixa de fusíveis do compartimento do motor .....	209
8	Bateria .....	199
9	Líquido de arrefecimento do motor .....	194
10	Filtro de ar do motor .....	194

### Óleo para motor

#### Troca do óleo do motor

Com o motor flex 2.4L quente, troque o óleo API-SL a cada 5.000 km ou 6 meses, o que ocorrer primeiro, se o veículo for dirigido em "Condições de uso severo".

Se o veículo não for dirigido em condições severas, troque o óleo a cada 10.000 km ou 12 meses, o que ocorrer primeiro. Troque-o sempre com o motor aquecido.

Com o motor a diesel 2.8L quente, troque o óleo Dexos 2 a cada 10.000 km ou 6 meses, o que ocorrer primeiro, se o veículo for dirigido em "Condições de uso severo".

Se o veículo não for dirigido em condições severas, troque o óleo a cada 20.000 km ou 12 meses, o que ocorrer primeiro. Troque-o sempre com o motor aquecido.

Alternativamente para motores diesel pode-se utilizar óleo API CI-4.

Com o motor a diesel 2.8L quente, troque o óleo API CI-4 a cada

5.000 km ou 6 meses, o que ocorrer primeiro, se o veículo for dirigido em "Condições de uso severo".

Se o veículo não for dirigido em condições severas, troque o óleo a cada 10.000 km ou 12 meses, o que ocorrer primeiro. Troque-o sempre com o motor aquecido.

O veículo com motor a diesel utiliza o óleo Dexos 2 de fábrica. Ao completar, verifique que o óleo é o mesmo contido em seu veículo.

Nunca misture óleos diferentes. Filtro de óleo deve ser trocado a cada troca de óleo.

#### Nota

Troque o óleo de acordo com os intervalos de tempo ou a quilometragem percorrida, pois os óleos perdem suas propriedades de lubrificação não apenas devido ao funcionamento do motor, mas também ao envelhecimento.

Preferivelmente, troque o óleo na Rede de Concessionárias ou Oficinas Autorizadas Chevrolet, assegurando assim o uso do óleo especificado para manter a

integridade dos componentes do motor. Os danos causados por óleo não especificado não são cobertos pela garantia.



Peças Genuínas

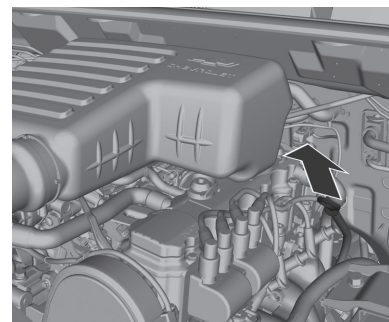


Confira o nível do óleo semanalmente ou antes de fazer uma viagem. Considera-se consumo normal de combustível até 0,75 L de óleo para cada 1.000 km rodados.

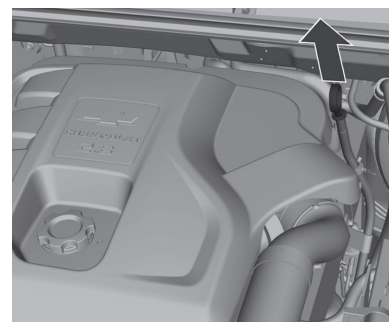
Deve-se conferir o nível do óleo com o veículo nivelado e o motor (que deve estar na temperatura normal de operação) desligado.

Espera pelo menos 2 minutos antes de conferir o nível, para que o acúmulo normal do óleo no motor esorra para o cárter. Se o óleo estiver frio, pode levar mais tempo mais para drenar de volta para o cárter.

### Verificação do nível de óleo no motor

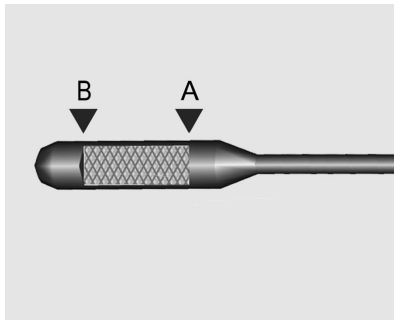


Para motor 2.4L flex.



Para motor 2.8L diesel.

Para conferir o nível do óleo, retire a vareta.



Limpe-a bem, introduza até o fim e torne a retirar. O nível do óleo tem de estar entre as marcas superior (A) e inferior (B) da vareta.

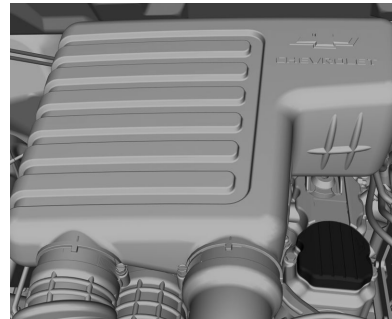
Complete o óleo somente se o nível estiver na marca inferior (B) da vareta ou abaixo dela.

O nível do óleo não deve ficar acima da marca superior (A). Se isto ocorrer, haverá, por exemplo,

aumento no consumo do óleo, encharcamento das velas e formação excessiva de carvão.

#### Cuidado

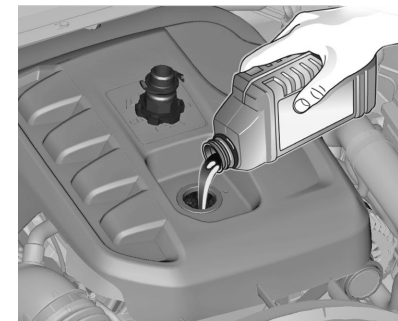
Óleo de motor em excesso deverá ser drenado ou retirado por sucção.



Para motor 2.4L flex.



Para motor 2.8 L diesel.  
Capacidades ⇄ 273.



Coloque a tampa e aperte-a.

A estabilização do consumo do óleo ocorrerá depois que o veículo rodar alguns milhares de quilômetros. Só então será possível determinar seu consumo real.

**⚠ Atenção**

O óleo para motor é um agente irritante e, se ingerido, poderá causar doenças ou a morte. Mantenha-o longe do alcance de crianças.

Evite o contato repetitivo ou prolongado com a pele.

Lave as áreas expostas com água e sabão ou um limpador de mãos.

Tome muito cuidado ao drenar o óleo para motor, pois ele poderá estar quente suficiente para queimá-lo!

**Trocando o filtro de óleo**

Motor FLEXPPOWER: Substitua o filtro de óleo a cada 10.000 km e obrigatoriamente na primeira troca de óleo do motor.

Motor Diesel: Substitua o filtro de óleo a cada troca de óleo do motor.

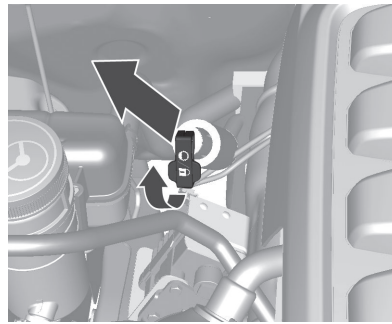
Providencie para que o filtro de óleo seja substituído preferencialmente na concessionária Chevrolet.



### Fluido da transmissão automática

Verifique o nível do fluido da transmissão automática manualmente para evitar danos à transmissão. Certifique-se de usar a especificação correta de óleo. Fluidos e lubrificantes recomendados ⇨ 249.

Verifique com o veículo em uma superfície nivelada e a transmissão automática deve ser verificada na posição P com o motor funcionando. Destrave a vareta de nível e retire-a, limpe-a bem, introduza até o batente no cabo, puxe-a e leia o nível do fluido da transmissão automática. Insira a vareta até o batente no cabo e trave a tampa pressionando o cabo para baixo.



Para conferir o nível do óleo da transmissão automática, retire a vareta. Limpe-a bem, introduza até o fim e torne a retirar.

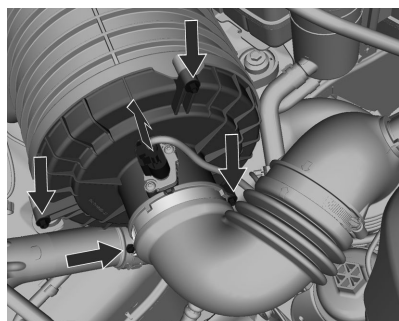
Na vareta do fluido de óleo da transmissão automática existem duas demarcações hachuradas:

- COLD (frio)
- HOT (quente)

Quando o óleo da transmissão automática está frio verifique se o nível de óleo está dentro do campo hachurado perto da palavra COLD.

Caso a verificação seja feita logo após o uso do veículo e portanto o óleo da transmissão automática estiver quente, verifique se o nível de óleo está dentro do campo hachurado próximo a palavra HOT.

### Filtro de ar do motor/ elemento



Para trocar o filtro de ar do motor, solte a braçadeira e desconecte a mangueira. Desconecte o sensor de ar, solte os 3 parafusos e remova o alojamento do filtro.

### Líquido de arrefecimento do motor

#### Troca do líquido de arrefecimento

O sistema de arrefecimento do motor é abastecido com um aditivo de longa duração (etileno glicol), cujas

propriedades conferem proteção adequada contra congelamento, ebulição e corrosão.

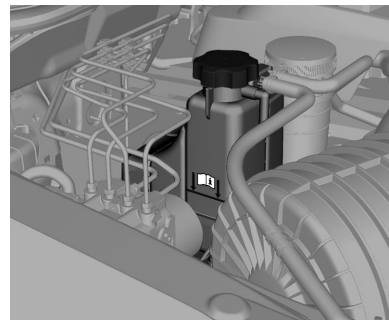
#### ⚠ Atenção

Deixar o motor esfriar antes de abrir o tampão. Abra o tampão com cuidado, para que a pressão possa ser liberada lentamente.

#### Nível do líquido de arrefecimento

#### Cuidado

Um nível baixo do líquido de arrefecimento poderá causar danos no motor.



Se o sistema de ar condicionado estiver frio, o nível do líquido de arrefecimento deve estar acima da marca de enchimento. Complete se o nível estiver baixo.

Com o motor frio, retire a tampa, adicione ao reservatório uma mistura de água potável e aditivo para radiador (cor laranja) de longa duração na proporção 50% de aditivo e 50% de água potável. Instale a tampa e aperte-a bem. Procure uma Concessionária ou oficina Autorizada Chevrolet para verificar a concentração do anticongelante e reparar a causa da perda de líquido de arrefecimento

### Superaquecimento do motor

A mensagem do indicador de temperatura do fluido de arrefecimento é exibida no painel de instrumentos. Essa mensagem indica o aumento da temperatura do motor.

**Nota**

Se o motor funcionar sem líquido de arrefecimento, seu veículo poderá sofrer danos sérios. Neste caso, os reparos não serão cobertos pela garantia.

### Superaquecimento do motor sem vapor

Caso apareça um aviso de superaquecimento e não exista vapor visível, o problema pode não ser tão sério. Algumas vezes, o motor superaquece quando:

- O veículo é conduzido em uma subida acentuada em alta temperatura ambiente.
- O veículo é parado depois de dirigir em alta velocidade.
- O veículo é conduzido com o motor operando em marcha lenta por um longo tempo.

Caso o aviso de superaquecimento permaneça aceso e ainda não seja visível vapor, siga o procedimento abaixo durante aproximadamente 1 minuto.

1. Desligue o ar condicionado (se equipado).
2. Tente manter o motor em funcionamento (use uma marcha na qual o motor fique em baixa rotação).

Se o aviso de superaquecimento desaparecer, pode continuar dirigindo. Por questões de segurança, dirija lentamente por aproximadamente dez minutos.

Se o indicador de temperatura baixar para a posição normal, continue dirigindo.

Se a temperatura do líquido arrefecedor não cair, desligue o motor e estacione o veículo imediatamente.

Caso não haja vapor visível, ligue o motor em marcha lenta por aproximadamente 2 ou 3 minutos com o veículo parado e observe se o aviso de superaquecimento apaga.

Se o aviso de superaquecimento continuar aceso, desligue o motor, peça aos passageiros que saiam do veículo e aguarde até que ele esfrie. Procure assistência técnica imediatamente.

Cuidado
Se o líquido de arrefecimento na parte interna do reservatório de expansão estiver fervendo, não faça nada. Aguarde até que esfrie.

O nível do líquido de arrefecimento deverá estar conforme especificado. Se o nível diminuir, significa que pode haver vazamento nas mangueiras do radiador, do aquecedor, no próprio radiador ou na bomba d'água.

Cuidado
<ul style="list-style-type: none"> <li>■ As mangueiras do aquecedor e as mangueiras do radiador, bem como outras partes do motor, podem esquentar muito. Não as toque, caso contrário, poderá se queimar.</li> <li>■ Caso exista algum vazamento, não ligue o motor, pois o líquido de arrefecimento poderá ser perdido, causando queimaduras. Antes de dirigir o veículo, repare os vazamentos.</li> </ul>

### Superaquecimento com vapor

Cuidado
<ul style="list-style-type: none"> <li>■ Os vapores gerados pelo superaquecimento do motor podem causar queimaduras graves, mesmo que você só abra um pouco o compartimento do motor. Fique distante do motor ao observar a emissão de vapor. Desligue o motor, peça aos passageiros para saírem do veículo e espere que o motor esfrie. Antes de abrir o compartimento do motor, aguarde até que não haja mais sinais de vapor do líquido de arrefecimento.</li> <li>■ Se o veículo continuar em movimento com o motor superaquecido, os líquidos poderão escapar devido à alta pressão. Você e outras pessoas poderão se queimar gravemente. Desligue o motor superaquecido, saia do veículo e espere que o mesmo resfrie.</li> </ul>

### Ventilador do motor

Se não houver vazamento visível, verifique o funcionamento da ventoinha do motor. Seu veículo está equipado com uma ventoinha elétrica. Se houver superaquecimento do motor, ela terá de ser acionada. Se isto não acontecer, será preciso efetuar o conserto. Desligue o motor. Se não for identificado nenhum problema mas o nível do líquido de arrefecimento não estiver no máximo, adicione ao reservatório de expansão uma mistura de água potável e aditivo para radiador (longa duração - cor laranja) ACDelco (proporção de 35% a 50% de aditivo). Ligue o motor quando o nível do líquido de arrefecimento estiver no máximo. Caso o sinal de aviso de superaquecimento esteja aceso, consulte uma Concessionária ou oficina Autorizada Chevrolet.

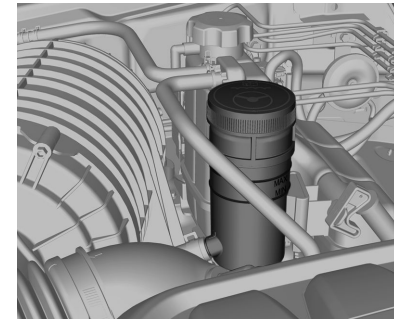
<b>Cuidado</b>
Os ventiladores e outras partes móveis do motor podem causar ferimentos sérios. Mantenha mãos e roupas afastados de partes móveis quando o motor estiver funcionando.

<b>Cuidado</b>
<ul style="list-style-type: none"> <li>■ Os vapores e líquidos escaldantes provenientes do sistema de arrefecimento em ebulição podem explodir e causar queimaduras graves. Estes estão sob pressão, caso a tampa do radiador seja aberta mesmo que parcialmente, os vapores poderão ser expelidos em alta velocidade. Nunca gire a tampa do radiador quando o motor e o sistema de arrefecimento estiverem quentes. Se for</li> </ul>

<p>necessário, gire a tampa do radiador e aguarde que o motor esfrie.</p> <ul style="list-style-type: none"> <li>■ O aditivo longa vida para o sistema de refrigeração é venenoso e deve ser manuseado com cuidado.</li> </ul>
--

**Nota**  
 Para evitar danos ao veículo e facilitar a partida quando o motor estiver quente (devido à evaporação do combustível), o sistema do respiro do motor poderá ser atuado mesmo quando o veículo estiver parado por um determinado período, dependendo da temperatura ambiente e da temperatura do motor.

### Fluido da direção hidráulica



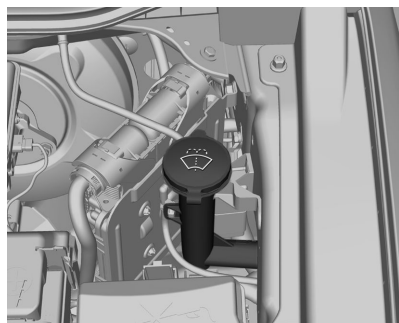
O nível do fluido da direção hidráulica deve estar entre as marcas **MIN** e **MAX**.

Se o nível do fluido estiver muito alto ou muito baixo, procure assistência de uma Concessionária ou oficina Autorizada Chevrolet.

### Cuidado

Quantidades extremamente pequenas de contaminação podem causar danos ao sistema de direção e fazer com que ele não funcione corretamente. Não deixe que contaminantes entrem em contato com o lado do fluido da tampa/vareta de nível nem que penetrem no reservatório.

### Fluido do lavador



Encha com água limpa misturada com uma quantidade adequada de aditivo para limpeza de para-brisa. Para encher o reservatório de fluido do lavador do para-brisa:

- Utilize apenas fluido do lavador pronto para uso disponível comercialmente para este propósito.
- Não utilize água de torneira. Os minerais presentes na água de torneira podem entupir a tubulação do lavador do para-brisa.
- Se for provável que a temperatura do ar caia abaixo do ponto de congelamento, utilize fluido do lavador do para-brisa com propriedades anticongelantes suficientes.

### Freios

Caso seja atingida a espessura mínima da lona de freio, será ouvido um rangido durante a frenagem.

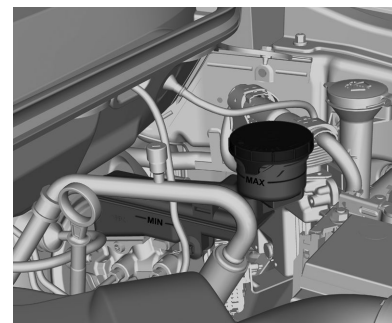
É possível continuar dirigindo, mas substitua a pastilha do freio assim que possível.

Quando as novas pastilhas do freio forem instaladas, não freie bruscamente sem necessidade nas primeiras viagens.

### Fluido de freios

#### ⚠ Atenção

O fluido de freio é venenoso e corrosivo. Evite contato com os olhos, a pele, tecidos e superfícies pintadas.



O nível do fluido de freios deve estar entre as marcas **MIN** e **MAX**.

Quando completar, assegure a máxima limpeza, pois a contaminação do fluido pode levar a defeitos no sistema de freios. Peça a uma concessionária ou oficina autorizada Chevrolet para reparar a causa da perda de fluido de freio.

Use apenas fluido de freios de alto desempenho aprovados para o veículo, fluido de freios e da embreagem ⇨ 249.

### Bateria

A bateria do veículo não requer manutenção periódica, desde que o perfil de condução permita seu carregamento suficiente. Condução por curtas distâncias e partidas frequentes do motor poderão descarregar a bateria. Evite o uso de consumidores elétricos desnecessários.



As baterias devem ser descartadas em um ponto de coleta de reciclagem adequado.

- Sempre que trocar a bateria, deixe a antiga no revendedor (resolução CONAMA 401/08, de 11/04/08):
- A concessionária ou loja de autopeças onde você comprou a bateria do veículo deve aceitar a devolução da bateria usada e depois enviá-la ao fabricante para fins de reciclagem.

Deixar o carro inativo por mais de 4 semanas pode fazer com que a bateria seja descarregada. Desconecte a garra do borne negativo da bateria.

Assegure-se de que a ignição seja desligada antes de conectar ou desconectar a bateria do veículo.

#### ⚠ Atenção

Mantenha materiais incandescentes afastado da bateria para evitar explosões. A

explosão da bateria poderá resultar em danos para o veículo e ferimentos graves ou morte.

Evitar o contato com olhos, pele, tecidos e superfícies pintadas. O fluido contém ácido sulfúrico, que pode causar ferimentos e danos em caso de contato direto. Em caso de contato com a pele, limpe a área com água e procure imediatamente um médico.

Mantenha-o longe do alcance de crianças.

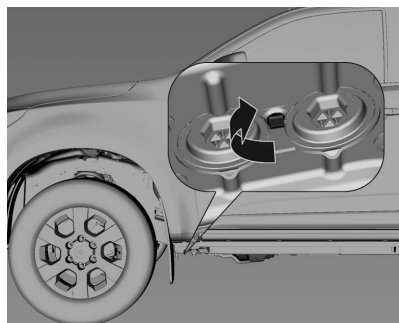
Não incline uma bateria aberta.

Proteção de energia da bateria ⇨ 110.

### Filtro de combustível diesel

Drene o filtro de diesel de resíduos de água quando for exibida a mensagem "Água no combustível - contate reparos" no Mostrador digital com funções múltiplas ou sempre que o óleo do motor for substituído, como descrito abaixo:

- Desligue o motor.
- Coloque um recipiente sob o alojamento do filtro.
- Remova o bujão de drenagem localizado na parte inferior do alojamento do filtro girando-o no sentido anti-horário para drenar a água. O filtro estará drenado assim que o diesel sair pela porta.
- Reinstale o bujão girando-o no sentido horário e certifique-se de que não exista vazamento.
- Gire a chave de ignição para ON, aguarde 5 segundos e gire a chave para LOCK ou OFF.



### Sangria do sistema de combustível diesel

Se o tanque esvaziar, o sistema de combustível diesel deverá ser purgado no solo após abastecer pelo menos 2 litros. Gire a ignição três vezes por 15 segundos cada vez. Em seguida, dê partida no motor por no máximo 40 segundos. Repita esse processo depois de não menos de 5 segundos. Se o motor falhar ao dar partida, procure a assistência de uma Concessionária ou oficina Autorizada Chevrolet.

### Substituição da palheta do limpador

Limpadores de para-brisa funcionando adequadamente são essenciais para a visão clara e a direção segura. Verifique regularmente as condições das palhetas do limpador. Substitua palhetas duras, quebradiças ou rachadas ou as que espalham sujeira no para-brisa.

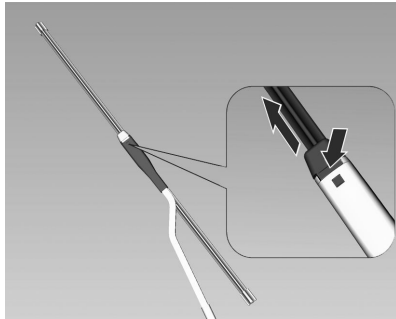
Material estranho no para-brisa ou nas palhetas do limpador pode reduzir a eficiência dos limpadores. Se as palhetas não estiverem limpando adequadamente, limpe o para-brisa e as palhetas com um bom limpador ou detergente suave. Enxágue-os completamente com água.

Repita o processo se necessário. Não existe nenhuma maneira de remover traços de silicone do vidro. Portanto, nunca aplique polidor com silicone no para-brisa do veículo ou se formarão listras que prejudicarão a visão do motorista.

Não utilize solventes, gasolina, querosene ou solvente de tinta para limpar os limpadores. Eles são fortes e podem danificar as palhetas e as superfícies pintadas.



**Palheta do limpador dianteiro**



1. Segure a haste do braço do limpador e levante o braço do limpador.
2. Pressione o botão superior mostrado na figura e puxe a palheta do limpador.

**Substituição de lâmpadas**

Desligue a ignição e o interruptor relevante.  
 Segure uma lâmpada nova apenas pela base. Não toque no vidro da lâmpada com as mãos nuas.  
 Utilize apenas o mesmo tipo de lâmpada para troca.  
 Troque as lâmpadas do farol pela parte interna do compartimento do motor.

<b>Aplicação</b>	<b>Potência (W)</b>
Compartimento de passageiros	10
Leitura (dianteira)	5
Farol alto	55
Farol baixo	55
Farol de neblina	55
Freio / luz (traseira) - freio	21

<b>Aplicação</b>	<b>Potência (W)</b>
Freio / luz (traseira) - estacionamento	5
Luz do freio	5 (x4)
Faróis dianteiros	5
Lanterna de neblina traseira	21
Placa	5
Luz de ré	21
Sinalizador de direção Luz	21

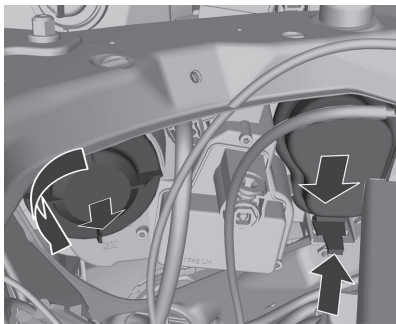
**Nota**  
 Após dirigir sob chuva pesada ou a lavagem do veículo, as lentes dos faróis e das lanternas parecerão embaçadas.  
 Essa condição é causada pela diferença entre a temperatura da lâmpada interna e a temperatura externa.

Isso é similar à condensação dos vidros dentro do veículo durante a chuva e não indica um problema com o veículo.

Se a água vazar para dentro do circuito da lâmpada, leve o veículo a uma Concessionária ou oficina Autorizada Chevrolet para verificação.

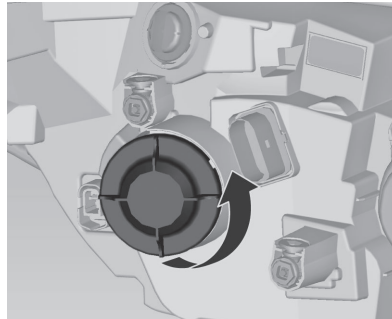
## Faróis halógenos

### Substituição das lâmpadas de farol baixo e farol alto



#### 1. Modelo A

Gire a tampa protetora esquerda no sentido anti-horário para abrir. A tampa protetora direita pode ser aberta puxando a presilha inferior para fora.



#### Modelo B

O farol alto está preso por meio de um mecanismo diferente.

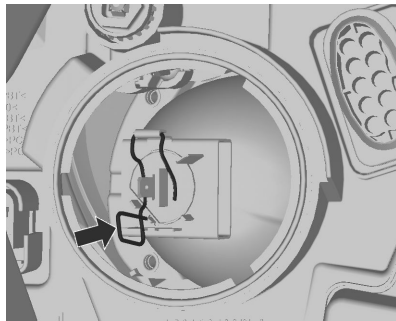
Gire a tampa protetora direita no sentido anti-horário para abrir.



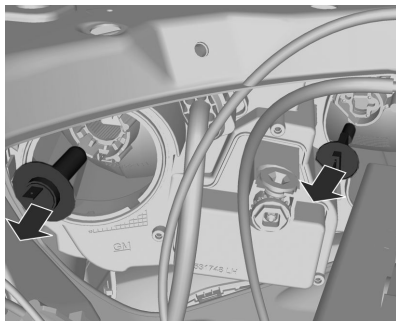
#### 2. Modelo A

A presilha esquerda pode ser aberta empurrando primeiro as duas abas superiores para fora e depois os grampos.

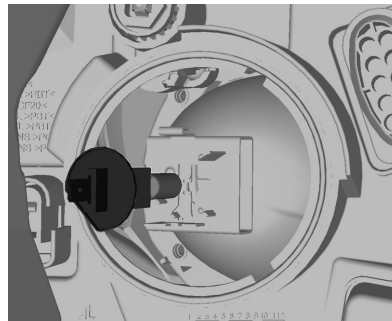
O farol direito pode ser removido simplesmente puxando sua base.



**Modelo B**  
Pressione a presilha com mola, desengate e incline para fora.

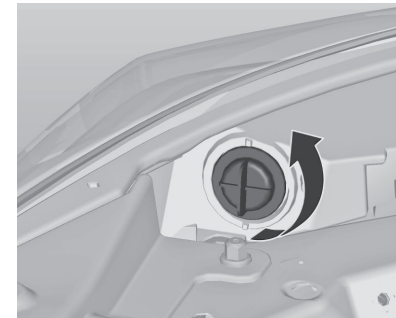


3. **Modelo A**  
Remova a lâmpada do alojamento do refletor.

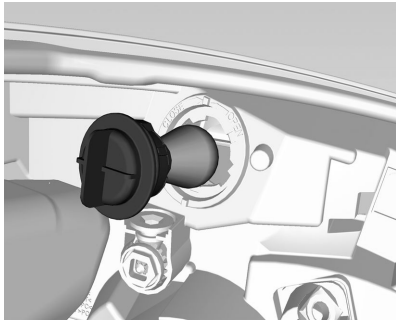


- Modelo B**  
Remova a lâmpada do alojamento do refletor.
4. Quando instalar uma nova lâmpada, engate os apoios nas garras do refletor.
  5. Engate o clipe de mola.
  6. Posicione a tampa de proteção do farol e feche-a.

### Luzes indicadoras dos sinalizadores dianteiros de direção



1. Gire o suporte da lâmpada no sentido anti-horário e desengate-o.

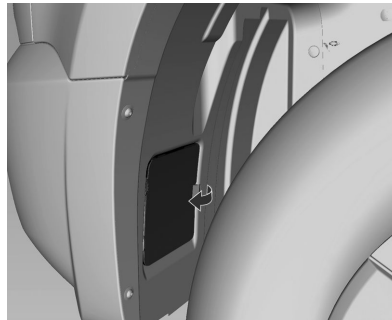


2. Pressione ligeiramente a lâmpada no soquete, gire no sentido anti-horário e remova a lâmpada.
3. Insira o suporte da lâmpada nova no refletor e gire no sentido horário para engatá-lo.

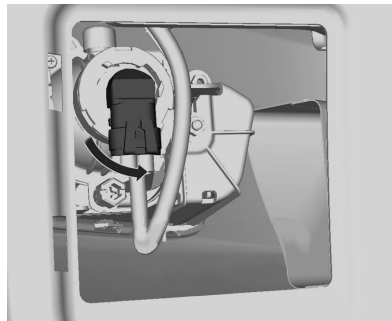
### Sinalizadores de direção nos espelhos externos

Substitua os sinalizadores de direção em um distribuidor autorizado.

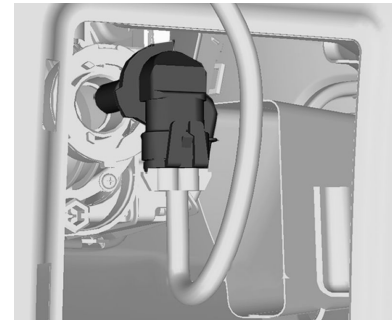
### Luzes de neblina



1. Remova a tampa.



2. Gire o suporte da lâmpada no sentido anti-horário e desengate-o.



3. Remova e substitua a lâmpada.
4. Insira o suporte da lâmpada no refletor e gire-o no sentido anti-horário para engatá-lo.

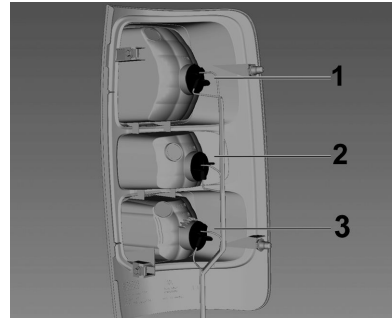
### Lanternas traseiras



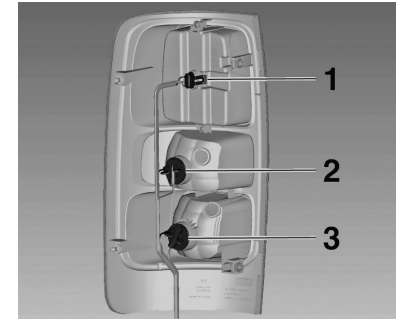
1. Desatarraxe os dois prendedores.



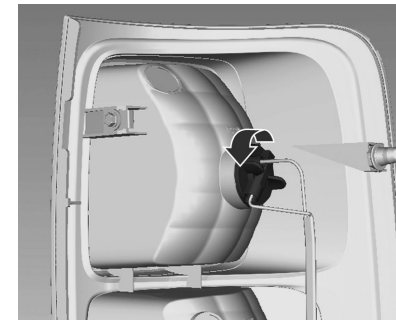
2. Remova o conjunto da lanterna puxando para fora da carroceria. Tome cuidado para que o duto do cabo permaneça em posição.



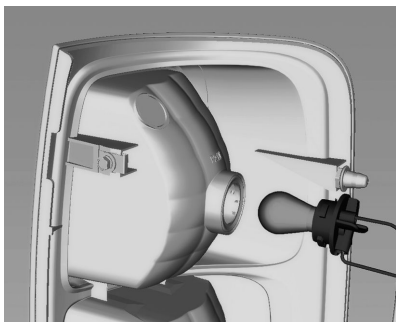
3. Lanterna/luz de freio (1)  
Luz do sinalizador de direção (2)  
Luz de ré ou luz de neblina traseira (3)



Para a versão LED, simplesmente substitua as luzes 2 e 3. A luz do freio deverá ser substituída por um distribuidor autorizado.



4. Gire o suporte da lâmpada aplicável no sentido anti-horário.



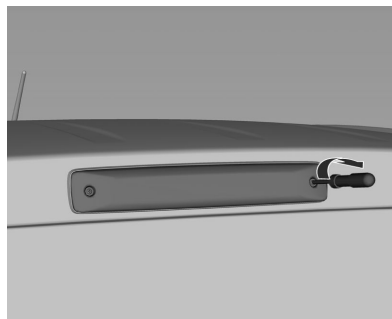
5. Remova o suporte da lâmpada. Pressione ligeiramente a lâmpada no soquete, gire no sentido anti-horário e remova a lâmpada.
6. Insira o suporte da lâmpada no conjunto da lanterna traseira e prenda-a no lugar. Instale o conjunto da lanterna traseira na carroceria e aperte os prendedores. Feche as tampas e encaixe-as.
7. Ligue a ignição, opere e verifique todas as lâmpadas.

### Sinalizadores de direção laterais

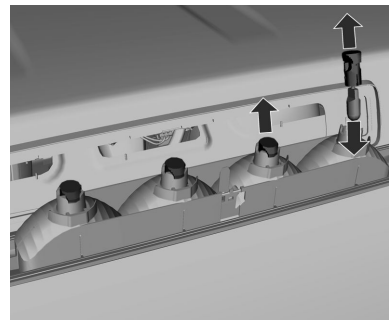
Substitua as lâmpadas em uma Concessionária ou oficina Autorizada Chevrolet.

### Luz de freio elevada

Para substituir a lâmpada da luz de freio elevada:

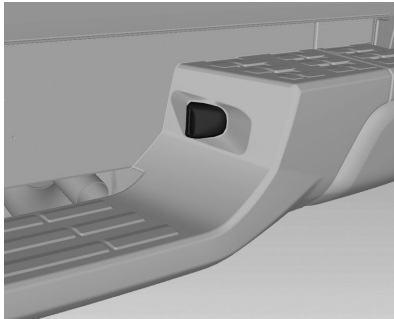


1. Remova os dois parafusos e o conjunto da lâmpada do veículo.

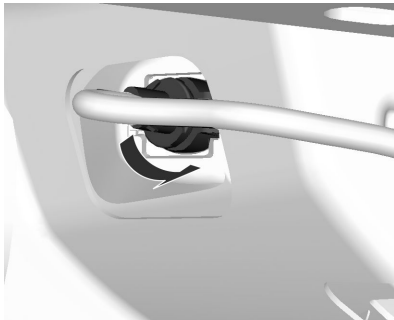


2. Puxe o soquete da lâmpada para removê-la do conjunto da lâmpada.
3. Segurando o soquete, puxe a lâmpada para removê-la do soquete.
4. Instale a lâmpada nova no soquete pressionando até ouvir um clique.
5. Insira o soquete de lâmpada no conjunto da lâmpada e empurre para prender.
6. Reinstale o conjunto da lâmpada e aperte os parafusos.

### Luz da placa de licença



1. A luz da placa de licença se localiza no para-choque traseiro.



2. Do lado traseiro do para-choque, gire o suporte da lâmpada no sentido anti-horário para destravar.
3. Remova a lâmpada do suporte e substitua-a.
4. Insira o suporte da lâmpada no alojamento e gire em sentido horário.

### Luzes internas

#### Luz de cortesia, luzes de leitura

Substitua as lâmpadas em uma Concessionária ou oficina Autorizada Chevrolet.

#### Iluminação do painel de instrumentos

Substitua os LEDs em uma Concessionária ou oficina Autorizada Chevrolet.

### Sistema elétrico

#### Fusíveis

Substitua o fusível com falha por um novo do mesmo tamanho e classificação.

Existem duas caixas de fusíveis no veículo:

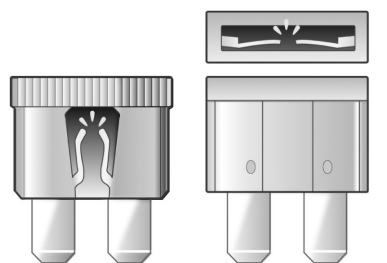
- na parte dianteira esquerda do compartimento do motor,
- no interior, embaixo do controle das luzes externas, atrás do compartimento de carga.

Existe um porta-fusível principal conectado ao terminal positivo da bateria. Caso necessário, substitua-os em um distribuidor autorizado.

Antes de substituir um fusível, desligue o interruptor e a ignição.

Um fusível queimado pode ser reconhecido por seu filamento derretido. Não substitua o fusível até que a causa do defeito tenha sido consertada.

Algumas funções são protegidas por vários fusíveis.



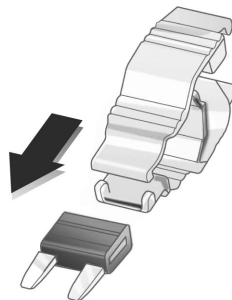
30040



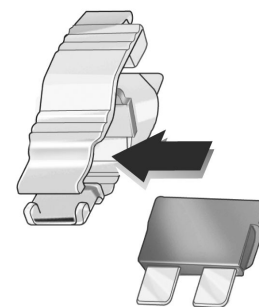
30041

### Extrator de fusível

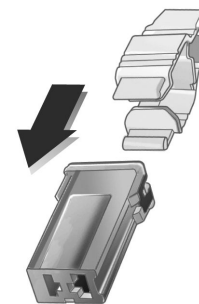
O extrator de fusível pode estar localizado na caixa de fusíveis do compartimento do motor.



30042



30042

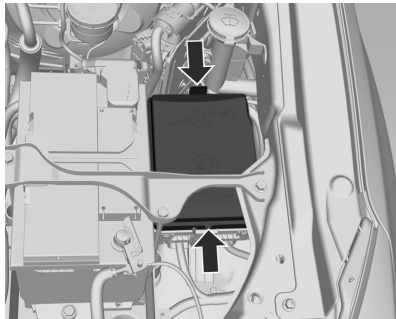


30044

Coloque o extrator de fusível sobre os vários tipos de fusíveis pela parte superior ou pela lateral e remova o fusível.



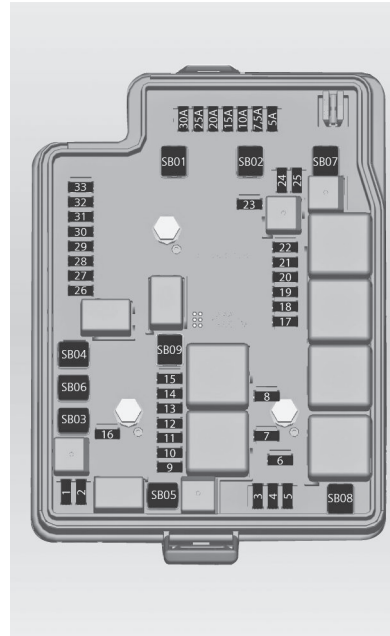
### Caixa de fusíveis do compartimento do motor



A caixa de fusíveis está localizada na parte dianteira esquerda do compartimento do motor.

Solte a tampa, levante e remova-a.

Algumas descrições de caixa de fusíveis deste manual podem não se aplicar ao seu veículo. Elas eram precisas quando este manual foi impresso. Quando inspecionar a caixa de fusíveis, consulte sua etiqueta.



Nº de minifusíveis	Corrente	Uso
1	10 A	Compressor do A/C
2	15 A	Reserva
3	15 A	Reserva
4	-	-
5	15 A	Buzina
6	15 A	Farol de neblina
7	10 A	Farol alto esquerdo
8	10 A	Farol alto direito
9	10 A	Reserva
10	15 A	Relé de alimentação dos sensores de motor (3)

## 210 Cuidados com o veículo

11	20 A	Módulo do motor (1) para motores diesel	16	15 A	Módulo de controle de tração	27	5 A	Módulo de controle interno
11	15 A	Módulo do motor (1) para motores Flex	17	10 A	Caixa de transferência 4x4 e ajuste de altura de farol	28	7,5 A	Relé da bomba de partida a frio (apenas Flex)
12	10 A	Relé de alimentação dos sensores de motor (1)	18	10 A	Alimentação do painel de instrumentos - A/C - Módulo de airbag	29	30 A	Módulo de ABS
13	10 A	Relé de alimentação dos sensores de motor (2)	19	20 A	Bomba de combustível	30	10 A	Relé do alarme
14	15 A	Relé de alimentação dos sensores de motor (4)	20	5 A	Reserva	31	15 A	Módulo de controle interno
15	15 A	Saída do relé de ignição	21	30 A	Desembaçador traseiro	32	15 A	Módulo do motor (1) (bateria)
			22	15 A	Reserva	33	10 A	Linha de Comunicação entre Módulos
			23	-	-	SB01	50 A	Bomba do módulo de ABS
			24	-	-			
			25	-	-			
			26	-	-			

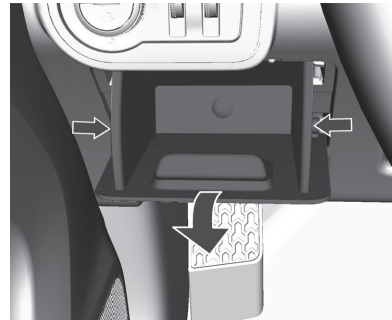
<b>SB02</b>	30 A	Módulo de controle da caixa de transferência (4x4)
<b>SB03</b>	60 A	Módulo de pré-aquecimento das velas do motor (diesel)
<b>SB04</b>	-	-
<b>SB05</b>	30 A	Solenoide do motor de partida
<b>SB06</b>	30 A	Limpador dianteiro
<b>SB07</b>	30 A	Aquecimento de combustível (Diesel 2.8L)
<b>SB07</b>	30 A	Ventilação do motor 1 (Flex 2.4L)
<b>SB08</b>	40 A	Ventilação do motor 2 (Flex 2.4L)

**SB09** 30 A Reserva

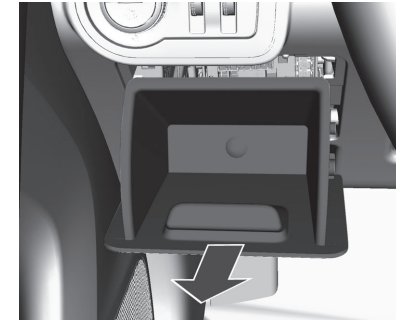
### Caixa de fusíveis do painel de instrumentos

A caixa de fusíveis está localizada atrás do compartimento de armazenamento do painel de instrumentos.

1. Abra o compartimento de armazenamento.



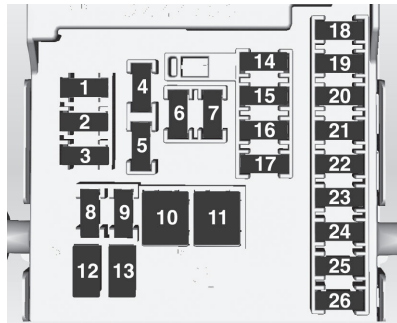
2. Pressione o compartimento de armazenamento nas laterais juntamente.



3. Levante o compartimento de carga até ouvi-lo desengatar e remova-o na direção da seta.

Reinstale o compartimento em ordem inversa.

## 212 Cuidados com o veículo



### Nº. Corrente Função

1	10 A	A/C Digital
2	15 A	Módulo de controle interno (6)
3	15 A	Módulo de controle interno (5)
4	20 A	Acendedor de cigarros e tomada de força
5	2 A	Interruptores de volante
6	30 A	Vidro elétrico

### Nº. Corrente Função

7	20 A	Tomada de força
8	15 A	Módulo de controle interno (2)
9	15 A	Módulo de controle interno (4)
10	30 A	Módulo de controle interno (8)
11	40 A	Alimentação chave posição acessórios 12 V
12	-	-
13	-	-
14	7,5 A	Conector de diagnose (DLC)
15	10 A	Módulo do airbag (SDM)
16	10 A	Painel de instrumentos (IPC)
17	20 A	Rádio
18	30 A	Caixa de ventilação interna

### Nº. Corrente Função

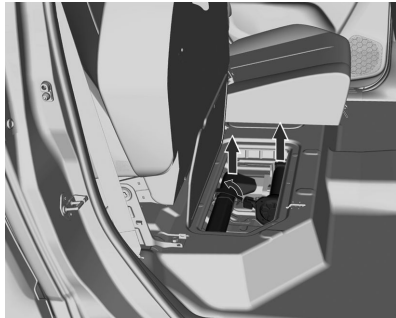
19	5 A	Espelho retrovisor externo
20	-	-
21	10 A	Iluminação do controle de ventilação e ar condicionado digital
22	2 A	Chave de ignição
23	15 A	Módulo de controle interno (5)
24	15 A	Módulo de controle interno (3)
25	20 A	Interruptor do vidro elétrico
26	30 A	Banco elétrico

## Ferramentas do veículo

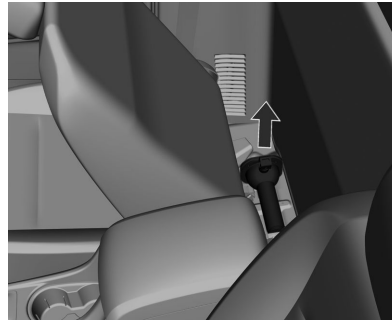
### Ferramentas

#### Veículos com pneu reserva

O macaco e as ferramentas estão localizados atrás do banco dianteiro do passageiro na cabine simples e embaixo do banco traseiro na cabine dupla.

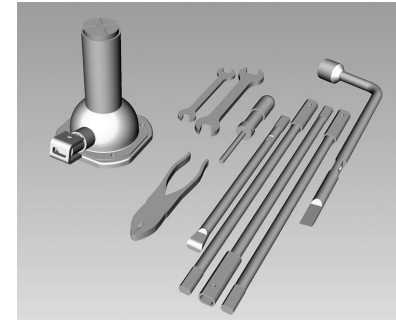


Localização das ferramentas e do macaco na cabine dupla.



Localização das ferramentas e do macaco na cabine simples.

Puxe a correia do banco e encaixe na haste do encosto de cabeça. Para soltar o macaco, recue a haste girando a conexão no sentido anti-horário.



O kit de ferramentas consiste nos seguintes itens

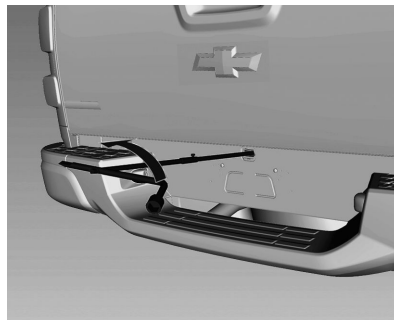
- Quatro extensões do cabo do macaco.
- Macaco.
- Chave de roda.
- Chave de fenda.
- Alicate.
- 2 chaves.
- Triângulo de segurança.

1. Use a chave de fenda para montar a chave de roda, as extensões do cabo do macaco e o cabo do macaco.

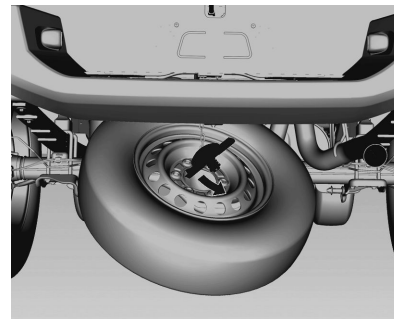
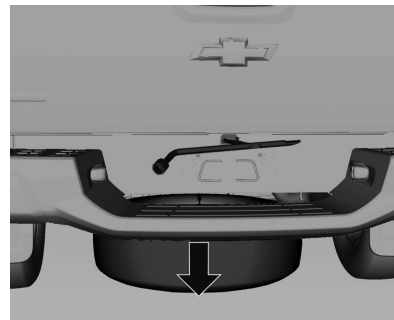
214 Cuidados com o veículo



2. Remova a tampa protetora e insira a extremidade chanfrada da alavanca do macaco em ângulo através do orifício central no para-choque traseiro e na guia afunilada.



3. Gire a chave de roda no sentido anti-horário para abaixar o pneu reserva para o solo. Continue girando a chave de roda até que o pneu reserva possa ser puxado de baixo do veículo.



4. Incline o retentor quando o pneu estiver abaixado e deslize-o para cima pelo cabo de modo que possa ser puxado através da abertura da roda.
5. Coloque o pneu reserva próximo do pneu furado.

## Rodas e pneus

### Condições dos pneus e rodas

Dirigir sobre bordas cortantes pode causar danos nos pneus e rodas. Não prenda os pneus no meio-fio ao estacionar.

Verifique regularmente se há danos nas rodas. Procure a assistência de um distribuidor autorizado na eventualidade de danos ou desgaste incomum.

### Designações de pneu

Por exemplo **245/70 R 16 111 S**

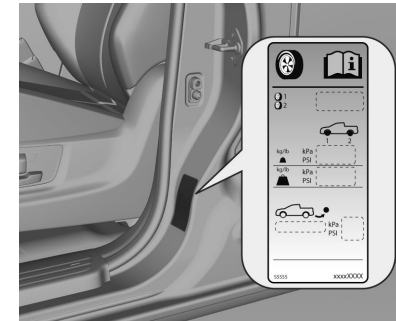
- 245** = Largura do pneu, mm
- 70** = Relação transversal (altura x largura do pneu), %
- R** = Tipo de banda: Radial
- RF** = Tipo: RunFlat
- 16** = Diâmetro da roda, polegadas
- 111** = Índice de carga
- S** = Letra do código de velocidade

Letra do código de velocidade:

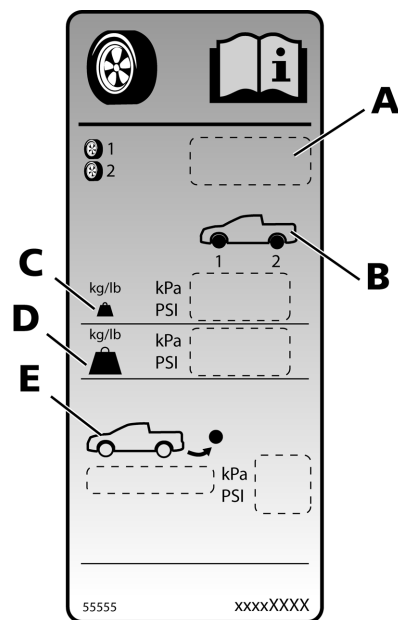
- Q** = até 160 km/h
- S** = até 180 km/h
- T** = até 190 km/h
- H** = até 210 km/h
- V** = até 240 km/h
- W** = até 270 km/h

### Pressão dos pneus

Verifique a calibração dos pneus frios pelo menos a cada 2 semanas e antes de qualquer viagem longa. Verifique também o pneu reserva.



Calibração dos pneus ⇨ 277 e na etiqueta da moldura da porta dianteira direita.



- A. Especificações do pneu
- B. Posições do pneu

- C. Condição normal de carga (até 3 pessoas)
- D. Condição de carga completa (5 pessoas + carga)
- E. Informações do estepe

Os dados de calibração dos pneus referem-se a pneus frios.

Sempre calibre o pneu reserva até a pressão especificada para carga total.

A calibração incorreta do pneu prejudicará a segurança, o manuseio do veículo, o conforto e o consumo de combustível e aumentará o desgaste do pneu.

#### ⚠ Atenção

Se a pressão for demasiado baixa, pode causar o superaquecimento e danos internos nos pneus, resultando na separação da banda de rodagem e mesmo na ruptura do pneu a altas velocidades.

## Profundidade da banda de rodagem

Verifique a profundidade da banda de rodagem em intervalos regulares.

Os pneus deverão ser substituídos quando o Indicador de desgaste da banda de rodagem mostrar uma profundidade de 2-3 mm.



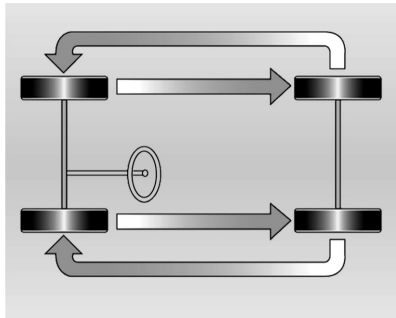
A profundidade mínima legalmente permissível da banda de rodagem (1,6 mm) foi alcançada quando a banda ficar desgastada até um dos indicadores de desgaste (TWI). Suas posições são indicadas por marcas na parede lateral.



Se houver mais desgaste na dianteira do que na traseira, faça o rodízio dos pneus dianteiros e traseiros periodicamente. Assegure-se de que a direção de rotação dos pneus seja a mesma que antes.

Pneus envelhecem, mesmo se não forem usados. Recomendamos a substituição dos pneus a cada 6 anos.

### Rodízio dos pneus



Forças diferentes nos pneus dianteiros e traseiros fazem com que se desgastem de forma diferente. Esse desgaste pode causar a perda de estabilidade do veículo.

Para evitar isso, o proprietário deve fazer o rodízio dos pneus a cada 10.000 km. O rodízio deve ser executado como mostrado na figura.

A condição dos pneus é um dos itens da inspeção periódica na rede de concessionárias ou oficinas autorizadas Chevrolet, que são capazes de diagnosticar indícios de desgaste irregular ou qualquer defeito que comprometa o produto.

#### Cuidado

- A borracha dos pneus se deteriora com o tempo. Isto também ocorre com o pneu reserva, mesmo que ele não seja usado.
- O envelhecimento dos pneus é afetado por diversas condições como, temperatura, carga e pressão.

- O veículo deve ser levado com regularidade à assistência técnica do fabricante para uma revisão completa dos pneus.
- Se o pneu reserva não foi usado por 6 anos, ele só deverá ser usado em casos de extrema urgência. Ao fazê-lo, dirija em baixas velocidades.

### Troca dos pneus

O pneu deve ser substituído quando apresentar cortes, calombos nas laterais ou qualquer outro tipo de deformação.



Os pneus devem ser substituídos quando a profundidade da banda de rodagem estiver desgastada até próximo de 3 mm. A figura mostra onde pode ser encontrada a profundidade da banda de rodagem.

**Cuidado**

- A profundidade da banda de rodagem deve ser superior a 1,6 mm. Essas informações podem ser encontradas na lateral do pneu, após a abreviação TWI (indicadores de desgaste da banda).
- ◆ O risco de aquaplanagem e deslizamento são maiores quando os pneus estão desgastados.

**Nota**

Ao substituir, use sempre pneus com as mesmas dimensões e da mesma marca. Substitua, de preferência, todos os pneus do mesmo eixo ao mesmo tempo.

**Como trocar o pneu e tamanho da roda**

Se forem usados pneus de tamanho diferente dos instalados na fábrica, pode ser necessário reprogramar o velocímetro e também a pressão nominal do pneu, bem como fazer outras modificações no veículo.

Após converter para pneus de tamanho diferente, substitua a etiqueta com a calibração dos pneus.

**⚠ Atenção**

O uso de pneus e rodas inadequados pode levar a acidentes e não será coberto pela garantia do veículo.

**⚠ Atenção**

Não utilize pneus e rodas com tamanho e tipo diferentes daqueles instalados originalmente no veículo. Isso poderá afetar a segurança e o desempenho do

veículo. Poderá levar a uma falha de manuseio ou capotagem e ferimentos graves. Ao substituir os pneus, certifique-se de instalar todos os quatro pneus e rodas do mesmo tamanho, tipo, banda de rodagem, marca e capacidade de carga. O uso de qualquer outro tamanho ou tipo de pneu poderá afetar seriamente a direção, manuseio, distância do chão e da carroceria, distância de parada e confiabilidade do velocímetro.

**Calota de roda**

Calotas e pneus são aprovados na fábrica para o respectivo veículo, devendo atender a todos os requisitos de conjugação com a respectiva roda onde serão usados.

Se as calotas e pneus usados não foram os aprovados pela fábrica, os pneus não terão uma borda de proteção do aro.

As calotas não podem impedir a refrigeração dos freios.

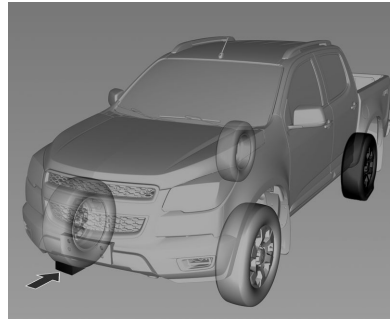
**⚠Atenção**

O uso de pneus ou de calotas inadequadas poderá causar perda de pressão repentina e, assim, acidentes.

**Troca de pneu**

Faça os seguintes preparativos e observe as seguintes informações:

- Estacione o veículo em uma superfície plana, firme e não escorregadia e em um local seguro.  
Pressione o botão **⚠**.



Pneu furado	Posição da cunha	
Dianteiros	Lado esquerdo	Atrás do pneu direito traseiro
	Lado direito	Atrás do pneu esquerdo traseiro
Traseiros	Lado esquerdo	Em frente ao pneu direito dianteiro
	Lado direito	Em frente ao pneu esquerdo dianteiro

- Acione o freio de estacionamento e engate a primeira marcha, marcha à ré ou **P** (ESTACIONAMENTO).
- Remova o pneu reserva ⇨ 223.
- Nunca troque mais de um pneu de cada vez.

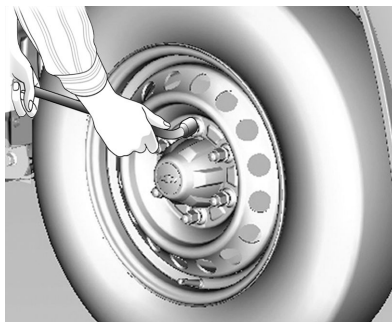
## 220 Cuidados com o veículo

- Use o macaco apenas para trocar os pneus em caso de furo, não para troca sazonal de inverno ou verão.
- Se o terreno onde o veículo está estacionado for macio, deve-se colocar uma tábua sólida (espessura máx. de 1 cm) sob o macaco.
- Nenhuma pessoa ou animal deve ficar dentro do veículo quando ele for levantado com o macaco.
- Nunca entre embaixo de um veículo suspenso no macaco.
- Não ligue o veículo quando ele estiver levantado no macaco.
- Limpe as porcas da roda e a banda de rodagem antes de montar a roda.

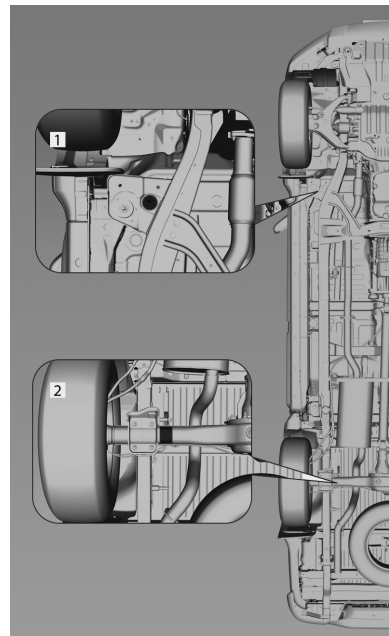
1. Remova a calota central colocando a extremidade chanfrada da chave de roda em uma das ranhuras na roda e empurre gentilmente para retirar a calota.

Rodas de liga metálica: Solte a calota central colocando a extremidade chanfrada da chave

de roda em uma das ranhuras na roda e empurre gentilmente para retirar a calota. Para proteger a roda, coloque um pano macio entre a chave de roda e a roda de liga metálica.



2. Gire a chave de roda no sentido anti-horário para soltar as porcas da roda. Não remova as porcas ainda.



Posicione o macaco nas extremidades dianteiras da placa 1.

Posicione o macaco na extremidade traseira, sob o alojamento do eixo traseiro 2.

**⚠ Perigo**

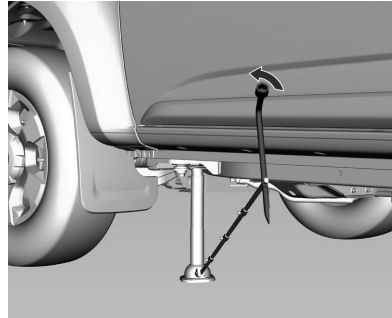
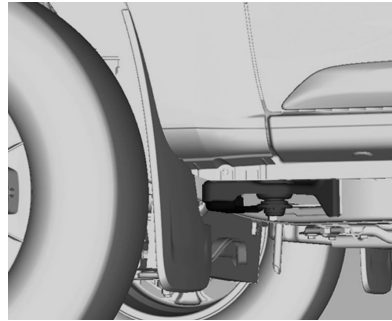
Entrar embaixo do veículo quando ele está levantado é perigoso. Se o veículo escorregar do macaco poderá causar ferimentos sérios ou morte. Nunca entre sob um veículo quando ele estiver apoiado apenas por um macaco.

3. Assegure-se de que o macaco esteja posicionado corretamente nos pontos de levantamento do veículo.

**⚠ Atenção**

Elevar o veículo com o macaco mal posicionado poderá danificar o veículo e até deixá-lo cair. Para ajudar a evitar ferimentos e danos ao veículo, certifique-se de instalar a cabeça de elevação do macaco no local adequado antes de levantar o veículo.

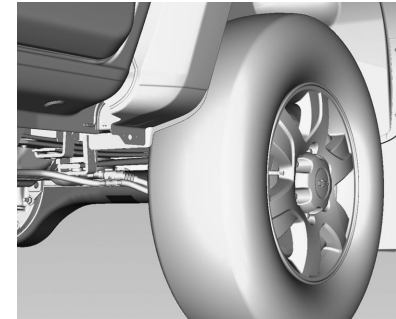
**Posição dianteira**



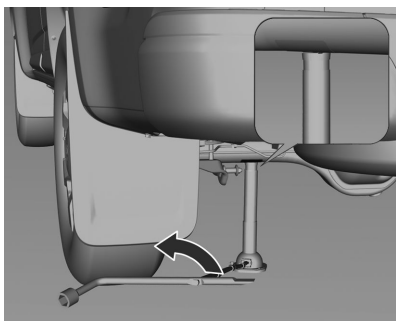
Se o pneu furado estiver na parte dianteira do veículo, posicione o macaco na parte traseira do pneu

dianteiro na área fora da estrutura.

**Posição traseira**



Se o pneu furado estiver na parte traseira, posicione o macaco sob o eixo traseiro o mais próximo possível do amortecedor.



4. Ao posicionar o macaco sob o alojamento do eixo traseiro, certifique-se de que a ranhura no lado superior do macaco encaixe na carcaça.

Conecte a alavanca e, com o macaco corretamente alinhado, gire-a até que o pneu se erga ligeiramente do chão.

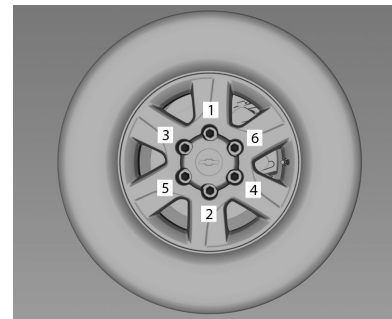
5. Remova as porcas da roda.
6. Remova o pneu furado.

7. Remova pó ou sujeira das porcas e prisioneiros da roda, superfícies de montagem e pneu reserva.
8. Instale o pneu reserva.

**⚠ Perigo**

Nunca use óleo ou graxa em parafusos ou porcas, pois as porcas poderiam se soltar. A roda poderá cair causando um acidente com risco de morte.

9. Reinstale as porcas da roda com a mão até que a roda esteja presa contra o cubo.
10. Abaixue o veículo completamente girando a alavanca do macaco no sentido anti-horário.



11. Aperte as porcas em sequência cruzada ( 1, 2, 3, 4, 5, 6 ).

O torque de aperto é 128 NM.

12. Alinhe o orifício da válvula da calota com a válvula do pneu antes de instalar.

Reinstale a calota central quando a roda normal for reinstalada. Coloque a calota na roda e dê leves batidas até que esteja nivelada com a roda. A calota só pode ser instalada de uma maneira. Certifique-se de alinhar a aba da calota central com a entendação na roda.

13. Guarde a roda substituída e as ferramentas do veículo ⇨ 213.
14. Verifique a calibração do pneu instalado e o torque da porca da roda assim que possível.

Substitua ou repare o pneu defeituoso.

### Pneu reserva

O pneu reserva pode ser classificado como temporário dependendo do tamanho em comparação com os outros pneus montados e os regulamentos do país.

O pneu reserva tem a roda de aço.

O uso de um pneu reserva menor que os outros ou juntamente com pneus para climas frios pode afetar a dirigibilidade. Substitua um pneu defeituoso assim que possível.

O pneu reserva deve ser mantido sob a parte traseira do veículo.

1. Insira a extremidade chanfrada da alavanca do macaco em ângulo através do orifício central no para-choque traseiro e na guia afunilada.

2. Gire a chave de roda no sentido anti-horário para abaixar o pneu reserva para o solo. Continue girando a chave de roda até que o pneu reserva possa ser puxado de baixo do veículo.
3. Incline o retentor quando o pneu estiver abaixado e deslize-o para cima pelo cabo de modo que possa ser puxado através da abertura da roda.

### Pneus direcionais

Instale pneus direcionais de modo que eles girem na direção do deslocamento. A direção do deslocamento é indicada por um símbolo (p.ex.: uma seta) na parede lateral.

Para pneus instalados em direção oposta à de giro, aplica-se o seguinte:

- A dirigibilidade pode ser afetada. Substitua um pneu defeituoso ou reparado assim que possível.
- Dirija com cuidado em estradas com superfícies molhadas ou cobertas com neve.

### Armazenando uma roda danificada

A roda danificada deve ser armazenada no compartimento do pneu reserva.

## Partida do motor com cabos auxiliares

Para dar partida em um veículo com a bateria descarregada, ligue os cabos de auxiliares na bateria de outro veículo.

### ⚠Atenção

Tome muito cuidado ao dar a partida com cabos auxiliares. A inobservância das seguintes instruções poderá causar danos pessoais pela explosão da bateria ou danos aos sistemas elétricos de ambos os veículos.

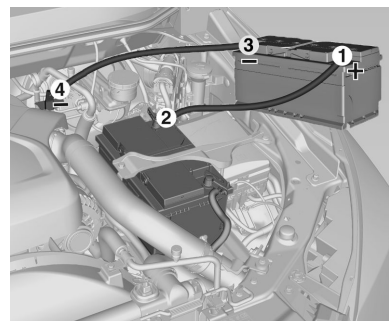
### ⚠Atenção

Evitar o contato com olhos, pele, tecidos e superfícies pintadas. O fluido contém ácido sulfúrico, que pode causar ferimentos e danos em caso de contato direto.

- Nunca exponha a bateria a chamas ou faíscas.

- Uma bateria descarregada pode congelar a uma temperatura de 0 °C. Descongele a bateria antes de conectar os cabos auxiliares.
- Use proteção para os olhos e roupas de proteção quando manusear uma bateria.
- Utilize uma bateria auxiliar com a mesma voltagem (11,0 a 15,5 Volts). Sua capacidade (Ah) não deve ser muito menor que a da bateria descarregada.
- Utilize cabos auxiliares com terminais isolados e espessura de pelo menos 16 mm<sup>2</sup> (25 mm<sup>2</sup> para motores diesel).
- Não desconecte a bateria descarregada do veículo.
- Desligue todos os aparelhos consumidores de eletricidade desnecessários.
- Não se incline sobre a bateria durante a partida do motor com cabos auxiliares.
- Não permita que os terminais de um cabo toquem os de outro cabo.

- Os veículos não precisam entrar em contato durante o processo de partida do motor com cabos auxiliares.
- Acione o freio de estacionamento, transmissão manual em neutro, transmissão automática em P (PARK).



Ordem de conexão dos cabos:

1. Conecte o cabo vermelho no terminal positivo da bateria auxiliar.
2. Conecte a outra ponta do cabo vermelho no terminal positivo da bateria descarregada.



3. Conecte o cabo preto no terminal negativo da bateria auxiliar.
4. Conecte a outra ponta do cabo preto no ponto de aterramento do veículo. Conecte o mais longe possível da bateria descarregada.

Direcione os cabos de modo que não possam ser capturados por peças giratórias do compartimento do motor.

Para dar partida no motor:

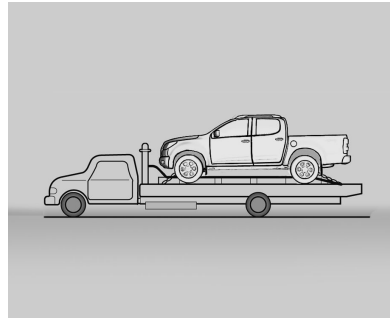
1. Desligue os dispositivos consumidores de eletricidade (p.ex.: faróis, vidro traseiro aquecido) do veículo que está recebendo a partida com cabos auxiliares.
2. Ligue o motor do veículo que fornece a alimentação auxiliar.
3. Após 5 minutos, ligue o outro motor. As tentativas de partida devem ser feitas por não mais que 15 segundos em um intervalo de 1 minuto.
4. Inverta a sequência acima com exatidão quando remover os cabos.

## Reboque

### Reboque do veículo

#### Nota

A fim de evitar danos, o veículo inoperante deverá ser rebocado com as quatro rodas fora do solo. Tome cuidado com veículos que possuam uma distância baixa do solo e/ou equipamentos especiais. Use sempre um caminhão plataforma para rebocar.



Consulte o distribuidor ou um serviço de reboque profissional caso o veículo danificado necessite ser rebocado.

Observe os seguintes procedimentos quando rebocar o veículo:

- Nenhum passageiro deve permanecer no veículo que está sendo rebocado.
- Solte o freio de estacionamento do veículo rebocado e coloque a transmissão em neutro.
- Acione o sinalizador de advertência.
- Veículos com tração nas rodas traseiras (4x2) não devem ser rebocados com as rodas traseiras no solo. Transmissões com tração nas rodas traseiras não possuem previsão para lubrificação interna ao serem rebocadas.

Para rebocar o veículo atrás de outro veículo para recreação, como atrás de um trailer, consulte "Reboque recreativo" nesta seção.

#### Reboque recreativo

## 226 Cuidados com o veículo

Reboque recreativo significa rebocar o veículo atrás de outro veículo - como atrás de um trailer. Os tipos mais comuns de reboques recreativos são conhecidos como reboque tipo bote e reboque tipo carrinho de mão. O reboque tipo bote é rebocar o veículo com as quatro rodas no solo. O reboque tipo carrinho de mão é rebocar o veículo com duas rodas no solo e duas sobre um dispositivo chamado carrinho de mão.

Deve-se levar em consideração alguns itens importantes antes do reboque recreativo do veículo:

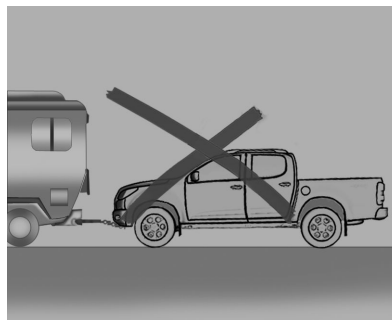
- Qual é a capacidade de reboque do veículo de reboque? Certifique-se de que leu as recomendações do fabricante do veículo de reboque.
- Qual a distância a ser percorrida? Alguns veículos possuem restrições sobre a distância e o tempo de reboque.
- Será usado o equipamento adequado de reboque? Consulte o distribuidor ou profissional de trailer

para obter conselhos e recomendações adicionais sobre equipamentos.

- O veículo está pronto para ser rebocado? Da mesma forma que ao preparar o veículo para uma longa viagem, assegure-se de que o veículo esteja preparado para ser rebocado.

### Reboque tipo bote

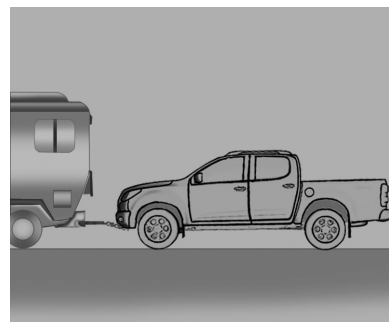
#### Veículos 4x2



### Nota

Os componentes do conjunto motriz poderão ser danificados se o veículo for rebocado com as quatro rodas sobre o chão. Os reparos não serão cobertos pela garantia. Não reboque o veículo com as quatro rodas sobre o chão.

#### Veículos 4x4



Use o procedimento abaixo para rebocar um veículo com tração nas quatro rodas:

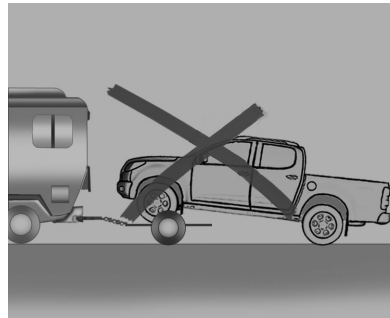
1. Posicione o veículo que está sendo rebocado atrás do reboque;
2. Coloque a transmissão automática em **P** (Estacionamento) ou a transmissão manual em 1 (Primeira);
3. Desligue o motor e aplique o freio de estacionamento com firmeza;
4. Prenda o veículo sendo rebocado com segurança ao veículo de reboque;
5. Coloque a caixa de transferência em **N** (Neutro)
6. Gire a ignição para **LOCK/OFF** e remova a chave - as rodas dianteiras ainda girarão. Para remover a chave e soltar a alavanca, consulte ⇨ 163;
7. Solte o freio de estacionamento somente depois que o veículo sendo rebocado estiver preso com firmeza ao reboque.

Se o veículo sendo rebocado não for ligado ou dirigido por seis semanas ou mais, remova o cabo do terminal negativo (polo) da bateria para evitar que a bateria descarregue.

**Reboque tipo carrinho de mão**

**Reboque dianteiro (rodas dianteiras fora do solo)**

**Veículos 4x2**



**Nota**

A transmissão poderá ser danificada se um veículo com tração 4x2 for rebocado com as rodas traseiras sobre o chão. Os reparos não

serão cobertos pela garantia.

Nunca reboque o veículo com as rodas traseiras sobre o chão.

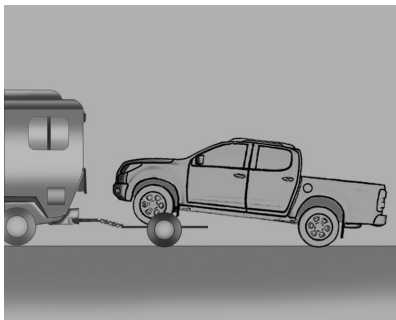
Veículos com tração 4x2 não devem ser rebocados com as quatro rodas no solo.

Transmissões com tração nas rodas traseiras não possuem previsão para lubrificação interna ao serem rebocadas.

Para rebocar um veículo com tração 4x2 usando o método carrinho de mão, o veículo deve ser rebocado com as rodas traseiras no carrinho. Consulte "Reboque traseiro (rodas traseiras fora do solo)" mais adiante nesta seção para obter mais informações.

**Reboque dianteiro (rodas dianteiras fora do solo)**

**Veículos 4x4**



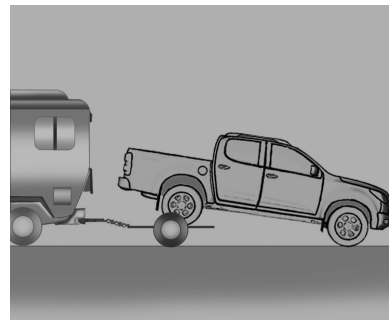
Use o procedimento abaixo para rebocar pela dianteira um veículo com tração nas quatro rodas com o método carrinho de mão:

1. Prenda o carrinho ao veículo de reboque seguindo as instruções do fabricante do carrinho;
2. Conduza as rodas dianteiras sobre o carrinho;
3. Coloque a transmissão automática em **P** (Estacionamento) ou a transmissão manual em 1 (Primeira);

4. Desligue o motor e aplique o freio de estacionamento com firmeza;
5. Prenda o veículo ao carrinho seguindo as instruções do fabricante;
6. Coloque a caixa de transferência em **N** (Neutro)
7. Solte o freio de estacionamento somente depois que o veículo sendo rebocado estiver preso com firmeza ao reboque;
8. Gire a ignição para LOCK/OFF após rebocar.

Se o veículo sendo rebocado não for ligado ou dirigido por seis semanas ou mais, remova o cabo do terminal negativo (polo) da bateria para evitar que a bateria descarregue.

**Reboque traseiro (rodas traseiras fora do solo) - Veículos 4x2**



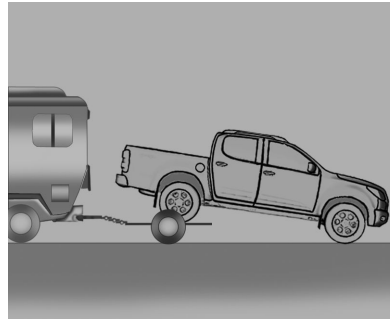
Use o procedimento abaixo para rebocar pela traseira um veículo com tração nas rodas traseiras (4x2) com o método carrinho de mão:

1. Prenda o carrinho ao veículo de reboque seguindo as instruções do fabricante do carrinho.
2. Conduza as rodas traseiras sobre o carrinho.
3. Aplique o freio de estacionamento com firmeza.

4. Coloque a transmissão automática em **P** (Estacionamento) ou a transmissão manual em 1 (Primeira).
5. Prenda o veículo ao carrinho seguindo as instruções do fabricante.
6. Use um dispositivo de travamento adequado projetado para reboque para assegurar que as rodas dianteiras estejam travadas na posição reta.
7. Gire a ignição para LOCK/OFF.

Se o veículo sendo rebocado não for ligado ou dirigido por seis semanas ou mais, remova o cabo do terminal negativo (polo) da bateria para evitar que a bateria descarregue.

**Reboque traseiro (rodas traseiras fora do solo) - veículos com tração nas quatro rodas**



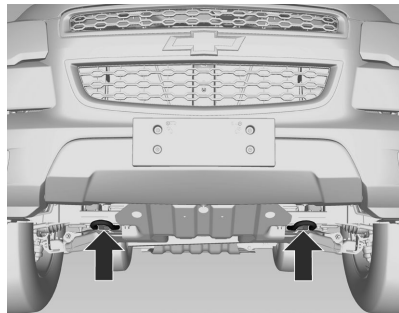
Use o procedimento abaixo para rebocar pela traseira um veículo com tração nas quatro rodas com o método carrinho de mão:

1. Prenda o carrinho ao veículo de reboque seguindo as instruções do fabricante do carrinho.
2. Conduza as rodas traseiras sobre o carrinho.
3. Aplique o freio de estacionamento com firmeza.

4. Coloque a transmissão automática em **P** (Estacionamento) ou a transmissão manual em 1 (Primeira).
5. Prenda o veículo ao carrinho seguindo as instruções do fabricante.
6. Use um dispositivo de travamento adequado projetado para reboque para assegurar que as rodas dianteiras estejam travadas na posição reta.
7. Coloque a caixa de transferência em **N** (Neutro).
8. Gire a ignição para LOCK/OFF após rebocar.

Se o veículo sendo rebocado não for ligado ou dirigido por seis semanas ou mais, remova o cabo do terminal negativo (polo) da bateria para evitar que a bateria descarregue.

**Reboque de emergência**



**Nota**

Essa operação deve ser usada somente em casos de emergência.

Os ganchos de reboque se localizam na parte dianteira do veículo sob o para-choque.

O motorista deverá estar dentro do veículo para virar a direção e acionar os freios.

Gire a ignição para liberar a trava da coluna de direção e permitir a operação das luzes de freio, buzina e limpadores do para-brisa.

Transmissão em neutro.

**Cuidado**

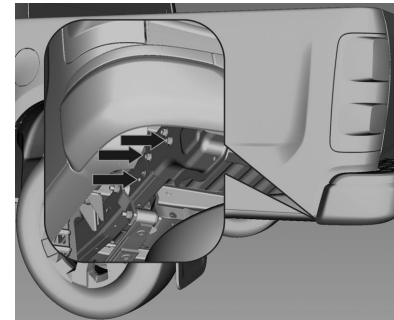
Dirija de maneira lenta e suave. Partidas e paradas súbitas podem danificar o veículo.

Quando o motor não estiver funcionando, é necessária uma força consideravelmente maior para frear e dirigir.

Para impedir a entrada de vapores de escape do veículo de reboque, ligue a recirculação de ar e feche os vidros.

**Reboque de outro veículo**

**Dimensões para instalação do engate de reboque**



**Informações do acoplamento para reboque traseiro**

Os pontos de fixação do acoplamento para reboque traseiro se localizam na área indicada, mostrada na figura acima.

Cuidado
<ul style="list-style-type: none"> <li>■ Uma conexão de componente elétrico mal feita (fiação, soquetes, conectores, etc) poderá causar danos ao veículo e ao acoplamento traseiro de reboque.</li> <li>■ Nunca deixe o acoplamento de reboque engatado ao veículo enquanto o motor está desligado. Isto poderá descarregar a bateria.</li> <li>■ Não exceda o limite de carga do acoplamento de reboque.</li> </ul>

Tipo de veículo	Peso máximo de reboque (Kgs) <sup>1)</sup>
-----------------	--

Motores flexpower 2.4L	2250
------------------------	------

Motores diesel 2.8L	3500
---------------------	------

**Nota**

- Siga sempre as instruções de instalação do fabricante do acoplamento de reboque traseiro.
- Se o veículo possui sensores de estacionamento, o proprietário deve reiniciar (consulte o manual do fabricante do sensor de estacionamento) o sistema antes de instalar o acoplamento de reboque traseiro.

**Cuidados com a aparência****Limpeza externa****Travas**

As fechaduras são lubrificadas na fábrica com uma graxa de cilindro de fechadura de alta qualidade. Utilize agente descongelante apenas quando absolutamente necessário, pois ele tem um efeito desengraxante e prejudica a função da fechadura. Após usar o agente descongelante, peça a um distribuidor autorizado engraxar novamente as fechaduras.

**Lavagem**

A pintura do seu veículo é exposta a condições ambientais. Lave e encere o veículo regularmente. Quando usar

<sup>1)</sup> A soma do Peso bruto do veículo e do Reboque com freios não deverá exceder o Peso bruto combinado, ou seja, as seguintes condições deverão ser respeitadas: Quando o veículo está na condição de Peso bruto do veículo, o Peso do reboque com freios será a diferença entre o Peso bruto combinado e o Peso bruto do veículo.

## 232 Cuidados com o veículo

lavadores automáticos de veículos, selecione um programa que inclua enceramento.

Detritos de pássaros, insetos mortos, resina, pólen, etc., podem causar danos à pintura e deverão ser limpos imediatamente.

Se usar um lavador de veículos, obedeça às instruções do seu fabricante.

Nunca use um lava-rápido que permita que algo toque na pintura (além de água).

Os limpadores devem ser desligados. Remova a antena e os acessórios externos.

Nunca use um lava-rápido quando o veículo está destravado, a portinhola do filtro de combustível poderá abrir e ser danificada pelo lava-rápido.

Certifique-se de que travou a portinhola de abastecimento de combustível usando o botão de travamento central.

Se você lavar seu veículo manualmente, certifique-se de que as partes internas dos para-lamas também sejam completamente enxaguadas.

Engraxe as dobradiças de todas as portas em um distribuidor autorizado.

### Cuidado

Não limpe o compartimento do motor com jato de vapor ou limpador com jato de alta pressão.

Enxágue completamente e esfregue o veículo com camurça. Enxágue a camurça frequentemente. Utilize camurças separadas para superfícies pintadas e de vidro: restos de cera nos vidros prejudicarão a visão.

Não utilize objetos rígidos para remover manchas de piche. Utilize spray de remoção de piche em superfícies pintadas.

### Cuidado

Tome cuidado ao dirigir o veículo após a lavagem, pois a água pode afetar os freios. Aplique os freios levemente para verificar se foram afetados. Para secá-los rapidamente, aplique os freios levemente enquanto mantém uma velocidade lenta para frente com uma área livre à frente até que o desempenho do freio retorne ao normal.

A lavagem do veículo com água a alta pressão pode fazer com que a água entre no veículo. Evite usar lavadoras a pressão a uma distância inferior a 30 cm da superfície do veículo. O uso de lavadoras com pressão superior a 8.000 kPa pode levar a danos ou remoção da pintura e adesivos.

### Luzes de lanterna

As tampas do farol e de outras luzes são feitas de plástico. Não utilize agentes abrasivos ou cáusticos, não utilize raspador de gelo, e não as limpe a seco.



**Entradas de ar**

Retire os detritos das entradas de ar, entre o capô e o para-brisa e sob o para-choque dianteiro.

**Polimento e enceramento**

Encere o veículo regularmente (no máximo quando a água não empoçar mais).

De outro modo, a pintura ressecará.

O polimento é necessário apenas se a pintura tornar-se opaca ou se depósitos sólidos ficarem presos a ela.

O polimento da pintura com silicone forma um filme protetor, tornando a cera desnecessária.

Peças de plástico não devem ser tratadas com cera ou agentes polidores.

**Janelas e limpadores de para-brisas**

Use um pano macio sem fiapos ou camurça com limpa-vidros.

Quando limpar o vidro traseiro, certifique-se de que o elemento aquecedor dentro dele não esteja danificado.

Para a remoção mecânica de gelo, utilize um raspador de gelo afiado. Pressione o raspador firmemente contra o vidro para que nenhuma sujeira possa entrar por baixo dele e riscar o vidro.

Limpe as palhetas do limpador de para-brisa com um pano limpo e limpador de vidro.

**Rodas e pneus**

Não use limpadores com jato de alta pressão.

Limpe os aros com um limpador de roda de pH neutro.

Os aros são pintados e podem ser tratados com os mesmos agentes que a carroceria.

**Danos na pintura**

Retifique danos menores na pintura com uma caneta de retoque antes que se forme ferrugem.

Repare danos mais extensos ou áreas enferrujadas em um distribuidor autorizado.

**Embaixo do veículo**

Algumas áreas da parte de baixo do veículo têm uma camada protetora, ao passo que outras áreas críticas têm uma cobertura em cera de proteção durável.

Depois que a parte de baixo do veículo for lavada, verifique-a e providencie para que seja aplicada cera, se necessário.

Betume/borracha podem danificar o revestimento de PVC. Execute o serviço em um distribuidor autorizado.

Antes e após o inverno, lave a parte de baixo do veículo e providencie a verificação da cobertura em cera.

## Limpeza interna

### Interior e estofamento

Limpe o interior do veículo, incluindo a cobertura e o estofamento do painel de instrumentos, com um pano seco ou um limpador para interior.

Limpe o estofamento em couro com água pura e um pano macio. Em caso de sujeira pesada, use produto para couro.

O painel de instrumentos deve ser limpo usando apenas um pano úmido macio.

Limpe o estofamento de tecido com aspirador de pó e escova. Remova manchas com um limpador de estofamento.

Limpe os cintos de segurança com água morna e limpador para interior.

Cuidado
Fechem as fitas de Velcro das roupas, pois essas fitas abertas podem danificar o tecido dos bancos.

Limpe o pó do tecido da tela do painel de instrumentos/porta com um aspirador de pó. Remova manchas com um limpador para interior.

### Peças de plástico e borracha

Peças de plástico e borracha podem ser limpas com o mesmo limpador usado para limpar a carroceria. Se necessário, use limpador para interior. Não use nenhum outro agente. Evite solventes e gasolina em particular. Não use limpadores com jato de alta pressão.

## Serviços e manutenção

Informações gerais .....	235
Manutenção preventiva .....	236
Fluidos, lubrificantes e peças recomendados .....	249

### Informações gerais

#### Informação de serviço

Para garantir o funcionamento econômico e seguro do veículo e conservar o seu valor, é de vital importância que todas as tarefas de manutenção sejam realizadas dentro dos intervalos especificados.

#### Confirmações

O registro de manutenção é efetuado no manual do proprietário. A data e quilometragem são preenchidas com o carimbo e assinatura do distribuidor autorizado que executou o reparo.

Certifique-se de que o manual do proprietário esteja preenchido corretamente como prova contínua do reparo. Isto é essencial no caso de qualquer solicitação de garantia.

## 236 Serviços e manutenção

### Manutenção preventiva

Item	Verificação do nível	Serviço	Troca
Motor 2.8L Diesel	Dexos 2 - 5W30	Semanal	A cada 20.000 km ou 12 meses, o que ocorrer primeiro. Sob condições severas de operação a cada 10.000 km ou 6 meses, o que ocorrer primeiro.
	API CI-4 15W40	Semanal	A cada 10.000 km ou 12 meses, o que ocorrer primeiro. Sob condições severas de operação a cada 5.000 km ou 6 meses, o que ocorrer primeiro.
Motor 2.4L Flex	API-SL ou superior e viscosidade 5W30	Semanal	A cada 10.000 km ou 12 meses, o que ocorrer primeiro. Sob condições severas de operação a cada 5.000 km ou 6 meses, o que ocorrer primeiro.

Item	Verificação do nível	Serviço	Troca
Transmissão manual	Dexron III	Transmissão: verificar o nível de óleo e completar, se for preciso.	<p>Uso em estrada</p> <ul style="list-style-type: none"> <li>- Primeira troca com 50.000 km, depois trocar a cada 100.000 km.</li> <li>- Verificar quanto a vazamentos, caso existam, verificar o nível de óleo e abastecer até o nível correto, caso necessário</li> </ul> <p>Operação sob condições severas</p> <ul style="list-style-type: none"> <li>- Primeira troca com 25.000 km, depois trocar a cada 50.000 km.</li> <li>- Verificar quanto a vazamentos, caso existam, verificar o nível de óleo e abastecer até o nível correto, caso necessário</li> </ul>
Transmissão automática	Dexron VI	Consulte do cronograma de manutenção preventiva.	<p>A cada 160.000 km</p> <p>Sob condições severas de operação a cada 80.000 km.</p>
Embreagem hidráulica	Compartilhado com o sistema de freio.		
Caixa de transferência (4x4)	Dexron VI	Verificar quanto a vazamentos.	Quando (4x4) é usado com frequência troque o óleo a cada 80.000 km ou a cada três anos, o que ocorrer primeiro.

## 238 Serviços e manutenção

Item	Verificação do nível	Serviço	Troca
Reservatório de combustível da partida a frio	Gasolina aditivada	Semanal	-
Anel de retenção (do eixo cardan)	Graxa nº 2 com complexo de lítio	Consulte a manutenção preventiva.	A cada 50.000 km (somente graxa).
Eixo dianteiro (4x4)	Lubrificante ACDelco SAE 75W90	Todas as inspeções.	A cada 100.000 km.
Eixo traseiro STD.	Lubrificante ACDelco SAE 75W90	Todas as inspeções.	A cada 100.000 km
Freios	Fluido de freio ACDelco DOT 4	Mensalmente e a cada inspeção.	Obrigatória a cada 2 anos.
Rolamentos dianteiros	Graxa mineral nº 2 EP com complexo de lítio	Consulte a manutenção preventiva.	Substitua a graxa e as vedações a cada 40.000 km ou sempre que o canto dianteiro for submetido a reparos.
Cubo da roda dianteira	Selante de silicone	Consulte a manutenção preventiva.	A reaplicação do selante de silicone é obrigatória nas superfícies do cubo para flange e flange para tampa sempre que o canto for submetido a reparos.

Item	Verificação do nível	Serviço	Troca
Rolamento de agulhas dianteiro (somente versão 4x4)	Graxa mineral nº 2 EP com complexo de lítio	Consulte a manutenção preventiva.	Reaplicação a cada 40.000 km ou sempre que os semieixos ou canto for submetido à manutenção
Caixa da direção hidráulica	Óleo Dexron VI ACDelco	Todas as inspeções.	Não é necessária substituição
Sistema de arrefecimento	Aditivo do radiador (cor laranja) de longa duração na proporção 50% de aditivo e 50% de água.	Semanal.	A cada 150.000 km ou 5 anos.
Sistema de ar condicionado	Especificação 9985752 - Óleo PAG GAS R134a	A eficiência do ar condicionado é verificada em todas as inspeções.	Não é necessária substituição.

## 240 Serviços e manutenção

Atividades na revisão	por ano ou 10.000 km	1	2	3	4	5	6	7	8	9	10
<b>Motor Flexpower 2.4L SOHC</b>											
Motor e transmissão: inspecionar quanto a vazamentos e verificar os níveis de fluidos.		●	●	●	●	●	●	●	●	●	●
Sistema de combustível: adicionar aditivo de combustível ACDelco para motores Flexpower.		●	●	●	●	●	●	●	●	●	●
Velas (motor 2.4L): substituir.				●			●			●	
Correia dentada da distribuição (motor 2.4L): verificar o estado e o funcionamento do tensionador automático.			●					●			
Correia dentada da distribuição (motor 2.4L): substituir e verificar o estado e o funcionamento do tensionador automático.						●					●
Correia de acessórios: verificar o estado. Para veículos sem direção hidráulica e ar condicionado: verificar a tensão da correia, caso necessário.		●	●	●	●		●	●	●	●	
Correia de acessórios: substituir.						●					●



Atividades na revisão	por ano ou 10.000 km	1	2	3	4	5	6	7	8	9	10
Mangueira e filtro de ar: verificar e substituir, caso necessário. Reapertar a braçadeira, caso necessário.			●		●		●		●		●
Filtro de ar: verificar, limpar e reinstalar. Sob condições extremas de operação, substituir o elemento.		●		●		●		●		●	
Filtro de ar: substituir, limpar e reinstalar.			●		●		●		●		●
Filtro de combustível (fora do tanque) - Flex: substituir o elemento do filtro.		●		●		●		●		●	
Suportes do motor: Verificar eventuais danos e fixação.				●			●			●	
Suportes do sistema de escapamento: Verificar eventuais danos e fixação.				●			●			●	
Mangueiras de combustível: verificar.		●			●			●			●
Substituir o óleo do motor.		Verifique o período recomendado nesta seção.									
Substituir o filtro de óleo.		A cada 10.000 km e obrigatoriamente na primeira troca de óleo do motor.									

## 242 Serviços e manutenção

Atividades na revisão	por ano ou 10.000 km	1	2	3	4	5	6	7	8	9	10
<b>Motor diesel</b>											
Motor e transmissão: inspecionar quanto a vazamentos e verificar os níveis de fluidos.		●	●	●	●	●	●	●	●	●	●
Mangueira e filtro de ar: verificar e substituir, caso necessário.			●		●		●		●		●
Filtro de ar: verificar, limpar e reinstalar.		●		●		●		●		●	
Filtro de ar: substituir, limpar e reinstalar.			●		●		●		●		●
Filtro de combustível (fora do tanque) - Diesel: substituir o elemento do filtro.		A cada 12 meses ou 20.000 km, o que ocorrer primeiro.									
Suportes do motor: Verificar eventuais danos e fixação.				●			●			●	
Suportes do sistema de escapamento: Verificar eventuais danos e fixação.				●			●			●	
Mangueira de óleo: verificar.		●			●			●			●
Mangueira de combustível: verificar.		●			●			●			●
Correia de acessórios: verifique a tensão e corrija, caso necessário.		●	●	●	●	●	●	●	●	●	●
Correia de acessórios: substituir.		A cada 160.000 km.									
Substituir a correia de sincronização.		A cada 160.000 km.									
Substituir o óleo do motor.		Verifique o período recomendado nesta seção.									

Atividades na revisão	por ano ou 10.000 km	1	2	3	4	5	6	7	8	9	10
Substituir o filtro de óleo.		A cada troca de óleo do motor.									
O-ring da tampa.		A cada troca de filtro de óleo.									
Atividades na revisão	por ano ou 10.000 km	1	2	3	4	5	6	7	8	9	10
<b>Teste de rodagem</b>											
Teste de rodagem para verificar irregularidades. Faça o teste de direção após os serviços de manutenção.							●		●		●
<b>Sistema de arrefecimento</b>											
Verificar o nível do fluido do sistema de arrefecimento e verificar quanto a vazamentos.		●	●	●	●	●	●	●	●	●	●
Substituir o fluido de arrefecimento e verificar quanto a vazamentos.		A cada 150.000 km ou 5 anos.									
Mangueiras, conexões, radiador e bomba de água: verificar o nível e verificar quanto a vazamentos.		●		●		●		●		●	
<b>Sistema de ar condicionado</b>											
Verificar o funcionamento do sistema.		●				●				●	●
Filtro do sistema de ar condicionado: Substituir						●	●	●	●	●	●
Tela de proteção de entrada de ar: Verificar quanto à obstrução						●	●	●	●	●	●
<b>Embreagem</b>											







Atividades na revisão	por ano ou 10.000 km	1	2	3	4	5	6	7	8	9	10
Limpadores e lavadores do para-brisa: verificar o estado das palhetas e lavá-las, caso necessário.		●	●	●	●	●	●	●	●	●	●
Direção dos faróis: verificar a regulagem.					●				●		
<b>Chassi</b>											
Rolamento central da árvore longitudinal (cardan): verificar a lubrificação da junta deslizante e completar com graxa se necessário - somente versão 4x2.		●	●	●	●	●	●	●	●	●	●
Respiro do tanque de combustível: verificar se existem obstruções.				●			●			●	

### Serviço adicional

#### Condições extremas de operação

Condições extremas de operação ocorrem quando pelo menos um dos seguintes ocorrer com frequência:

- Partidas a frio.
- Parar e seguir.
- Tração e reboque.
- Inclinações acentuadas e/ou grandes altitudes.
- Superfícies irregulares.
- Areia e pó.
- Operação em variações de temperatura extrema.

Veículos policiais, táxis e veículos escolares também são classificados como operação sob condições extremas.

Sob condições extremas de operação, poderá ser necessária a manutenção agendada mais frequentemente do que os intervalos normais.

Obtenha aconselhamento técnico sobre as exigências de manutenção dependendo das condições específicas de operação.



## Fluidos, lubrificantes e peças recomendados

### Fluidos e lubrificantes recomendados

Use somente produtos que tenham sido testados e aprovados. Avarias resultantes do uso de materiais não aprovados não são cobertos pela garantia.

#### ⚠ Atenção

Os fluidos e lubrificantes podem ser perigosos e tóxicos. Manuseie com cuidado e preste atenção nas informações fornecidas na embalagem.

#### Óleo do motor

O óleo do motor é identificado por sua qualidade e viscosidade. A qualidade é mais importante do que a viscosidade ao selecionar qual óleo para motor usar. A qualidade do óleo garante a limpeza do motor, a proteção contra desgaste e o controle do envelhecimento do óleo, ao passo que o grau de viscosidade informa sobre a espessura do óleo em uma determinada faixa de temperatura.

#### Qualidade do óleo do motor

Dexos 2 5W30

Motores diesel

API CI-4 15W40

API-SL ou superior e viscosidade 5W30

Motores Flex 2.4L

#### Completando o óleo do motor

Óleos para motor de diferentes fabricantes e marcas podem ser misturados, desde que sejam compatíveis com óleo de motor requerido (qualidade e viscosidade).

## 250 Serviços e manutenção

---

### **Aditivos para óleo do motor**

O uso de aditivos para óleo do motor poderá causar danos e invalidar a garantia.

### **Líquido de arrefecimento e anticongelante**

Use apenas anticongelante para líquido de arrefecimento de longa duração sem silicato (LLC).

O sistema é preenchido de fábrica com líquido de arrefecimento desenvolvido para excelente proteção contra corrosão e proteção contra congelamento até aproximadamente -28 °C. Essa concentração deve ser mantida o ano inteiro. O uso de aditivos adicionais do líquido de arrefecimento destinados a dar proteção adicional contra corrosão ou vedação contra vazamentos pequenos podem causar problemas funcionais. A responsabilidade por consequências resultantes do uso de aditivos adicionais do líquido de arrefecimento será rejeitada.

### **Fluido de freio e embreagem**

Só use fluido de freio DOT4.

No decorrer do tempo, o fluido de freios absorve umidade, o que reduzirá a eficiência de frenagem. O fluido de freios, portanto, deverá ser substituído no intervalo especificado.

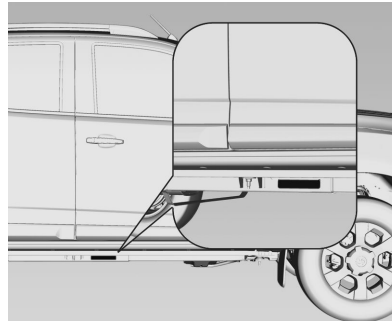
O fluido de freios deverá ser armazenado em um recipiente lacrado para evitar a absorção de água.

Assegure-se de que o fluido de freios não seja contaminado.

## Especificações

Identificação do veículo ..... 251  
Especificações do Veículo ..... 253

### Identificação do veículo Número de identificação do veículo (VIN)



O número de identificação do veículo (VIN) está estampado na plaqueta de identificação e na longarina.



O Número de identificação do veículo (VIN) está embutido no painel de instrumentos, visível pelo para-brisa.

### Plaqueta de identificação



A plaqueta de identificação fica visível na estrutura quando a porta do passageiro é aberta, como mostra a imagem acima.

Informações na etiqueta de identificação:

- 1 = Fabricante
- 2 = Número de identificação do veículo

## Especificações do Veículo

### Especificações do motor

<b>Designação de vendas</b>	<b>2.8L</b>
Código identificador do motor	DURAMAX
Tipo	Longitudinal, na frente do eixo dianteiro
Número de cilindros	4 (em linha)
Cilindrada efetiva [cm <sup>3</sup> ]	2.776
Taxa de compressão	16,0:1
Sequência de ignição	1-3-4-2
Potência do motor [CV]	180 (132 kW)
a rpm	3.800
Torque [Nm]	Transmissão manual 440 Transmissão automática 470
a rpm	2000
Marcha lenta (MT/AT) com AC/sem AC	750 +/- 20 rpm
Tipo de combustível	Diesel

## 254 Especificações

<b>Designação de vendas</b>	<b>2.4L</b>
Código identificador do motor	FLEXPOWER
Tipo	Longitudinal, na frente do eixo dianteiro
Número de cilindros	4 (em linha)
Cilindrada efetiva [cm <sup>3</sup> ]	2.405
Taxa de compressão	11,5
Sequência de ignição	1-3-4-2
Potência do motor [CV]	141 (104 kW) - Gasolina 147 (108 kW) - Etanol
a rpm	5.200
Torque [Nm]	219 (Gasolina) 236 (Etanol)
a rpm	2.800
Marcha lenta (MT/AT) com AC/sem AC	800 rpm
Tipo de combustível	Gasolina e etanol
<b>SISTEMA ELÉTRICO</b>	<b>2.8L diesel</b>
Bateria	12V 70 Ah
Alternador	140 A

<b>SISTEMA ELÉTRICO</b>		<b>2.4L Flex</b>
Bateria		12V 70 Ah
Alternador		100 A
Vela		BR7ES-D
<b>TRANSMISSÃO MANUAL (2.8L DIESEL)</b>		<b>Relação (5 marchas)</b>
1ª marcha		4,08
2ª marcha		2,29
3ª marcha		1,47
4ª marcha		1,00
5ª marcha		0,73
Marcha a ré		3,80
Relação de transmissão do diferencial		3,73
<b>TRANSMISSÃO MANUAL (2.4L FLEX)</b>		<b>Relação (5 marchas)</b>
1ª marcha		4.473
2ª marcha		2.458
3ª marcha		1.472

## 256 Especificações

---

<b>TRANSMISSÃO MANUAL (2.4L FLEX)</b>	<b>Relação (5 marchas)</b>
---	----------------------------

---

4ª marcha	1.000
5ª marcha	0,822
Marcha a ré	3.795
Relação de transmissão do diferencial (traseiro / dianteiro)	4,56

---

<b>TRANSMISSÃO AUTOMÁTICA (2.8L DIESEL)</b>	<b>Relação (6 marchas)</b>
---	----------------------------

---

1ª marcha	4,06:1
2ª marcha	2,37:1
3ª marcha	1,55:1
4ª marcha	1,16:1
5ª marcha	0,85:1
6ª marcha	0,67:1
Marcha a ré	3,20:1
Relação de transmissão do diferencial	3,42:1

---



<b>Velocidades recomendadas para mudança de marcha</b>		<b>DURAMAX 2.8L Diesel</b>
1ª -> 2ª		20 Km/h
2ª -> 3ª		35 Km/h
3ª -> 4ª		50 Km/h
4ª -> 5ª		75 Km/h

<b>Velocidades recomendadas para mudança de marcha</b>		<b>FLEXPOWER 2.4L</b>
1ª -> 2ª		17 Km/h
2ª -> 3ª		36 Km/h
3ª -> 4ª		55 Km/h
4ª -> 5ª		72 Km/h

<b>FREIOS</b>	
Tipo - sistema	Hidráulico, sistema de freio de circuito duplo paralelo
Dianteiros	Freio a disco com pinça flutuante - disco ventilado
Traseiros	Sistema de freio a tambor
Fluido	Fluido para serviço pesado DOT
Freio de estacionamento	Operação no freio de serviço traseiro

## 258 Especificações

### GEOMETRIA DA DIREÇÃO

	Diesel 2.8L, Flex 2.4L
Cambagem	-30' a 30'
Cáster	2°35' até 4°05'
Convergência:	-2 ° a 2
Diâmetro do círculo de giro	12,70 m
Diâmetro do círculo da folga- parede a parede	13,50

### Peso do veículo

#### Cabine simples, 2 portas

PESO DO VEÍCULO (kg)		2.8L diesel	2.4L Flex
Carga axial bruta distribuída	Dianteiros	1.350	1.350
	Traseiros	1.850	1.850
Peso bruto do veículo		3.100	2.750
Peso bruto total combinado (reboque com freios)		6.000	4.800
Peso máximo de reboque		3.500	2.250

**CARGA ÚTIL**

Motor	Transmissão	Modelo	Cabine simples	
			MT	
2.4L Flex	4X2	LS	Versão básica	1.078
			Versão completa	1.077
		LT	Versão básica	1.080
			Versão completa	1.080
2.8L diesel	4X2	LS	Versão básica	1.303
			Versão completa	1.303
	4X4	LS	Versão básica	1.201
			Versão completa	1.201

**Cabine dupla, 4 portas**

PESO DO VEÍCULO (kg)	2.8L diesel		2.4L Flex
	Carga axial bruta distribuída	Dianteiros	1.350
Traseiros		1.850	1.850
Peso bruto do veículo		3.100	2.750

## 260 Especificações

<b>PESO DO VEÍCULO (kg)</b>	<b>2.8L diesel</b>	<b>2.4L Flex</b>
Peso bruto total combinado (reboque com freios)	6.000	4.800
Peso máximo de reboque	3.500	2.250

### CARGA ÚTIL

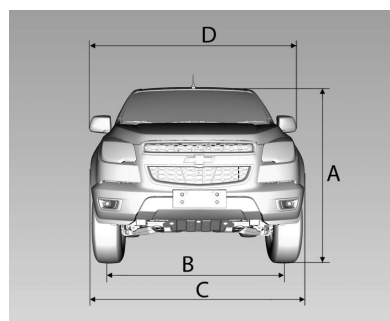
<b>Motor</b>	<b>Transmissão</b>	<b>Modelo</b>	<b>Cabine dupla</b>		
			<b>MT</b>	<b>AT</b>	
2.4L Flex	4X2	LS	Versão básica	982	-
			Versão completa	970	-
		LT	Versão básica	965	-
			Versão completa	967	-
		LTZ	Versão básica	925	-
			Versão completa	925	-

## CARGA ÚTIL

Motor	Transmissão	Modelo	Cabine dupla		
				MT	AT
2.8L diesel	4X2	LS	Versão básica	1.208	-
			Versão completa	1.196	-
		LT	Versão básica	1.191	1.196
			Versão completa	1.193	1.196
		LTZ	Versão básica	1.137	1.140
			Versão completa	1.137	1.140
	4X4	LS	Versão básica	1.106	-
			Versão completa	1.094	-
		LT	Versão básica	1.091	1.096
			Versão completa	1.093	1.096
		LTZ	Versão básica	-	1.039
			Versão completa	-	1.039

### Dimensões do veículo

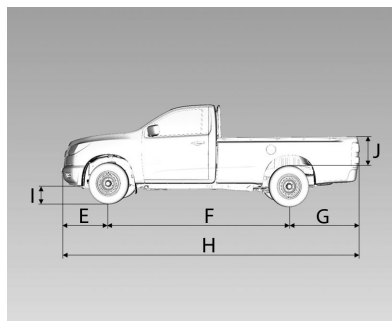
Cabine simples Todas as dimensões são em milímetros



<b>Motor</b>	<b>2.8L</b>	<b>2.8L</b>
<b>Transmissão</b>	<b>(4x2)</b>	<b>(4x4)</b>
<b>Versão</b>	<b>LS/LT</b>	<b>LS/LT</b>
<b>Pneu</b>	<b>245/70 R16</b>	<b>245/70 R16</b>
<b>A</b>	1.785	1.779
<b>B</b>	1.570	1.570

C	1.882	1.882
D	2.132	2.132
<b>Motor</b>		<b>2.4L Flex</b>
<b>Transmissão</b>		<b>(4x2)</b>
<b>Versão</b>		<b>LS/LT</b>
<b>Pneu</b>		<b>245/70 R16</b>
A		1.785
B		1.570
C		1.882
D		2.132

264 Especificações

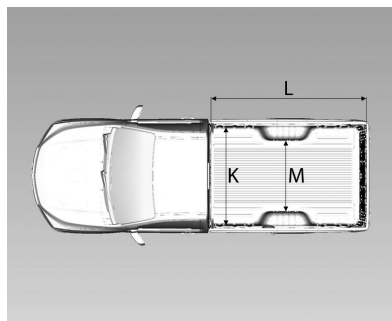


<b>Motor</b>	<b>2.8L</b>	<b>2.8L</b>
<b>Transmissão</b>	<b>(4x2)</b>	<b>(4x4)</b>
<b>Versão</b>	<b>LS/LT</b>	<b>LS/LT</b>
<b>Pneu</b>	<b>245/70 R16</b>	<b>245/70 R16</b>
E	943	943
F	3.096	3.096
G	1.328	1.328
H	5.367	5.367



I	223	203
J	441	441
<b>Motor</b>		<b>2.4L Flex</b>
<b>Transmissão</b>		<b>(4x2)</b>
<b>Versão</b>		<b>LS/LT</b>
<b>Pneu</b>		<b>245/70 R16</b>
E		943
F		3.096
G		1.328
H		5.367
I		223
J		441

## 266 Especificações



<b>Motor</b>	<b>2.8L</b>	<b>2.8L</b>
<b>Transmissão</b>	<b>(4x2)</b>	<b>(4x4)</b>
<b>Versão</b>	<b>LS/LT</b>	<b>LS/LT</b>
<b>Pneu</b>	<b>245/70 R16</b>	<b>245/70 R16</b>
<b>K</b>	1.534	1.534
<b>L</b>	2.322	2.322
<b>M</b>	1.122	1.122

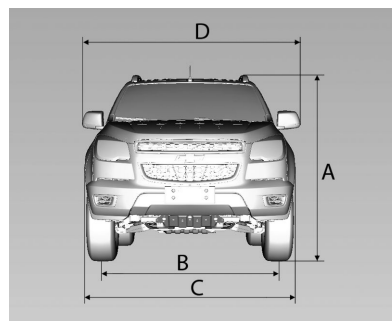
---

<b>Motor</b>	<b>2.4L Flex</b>
<b>Transmissão</b>	<b>(4x2)</b>
<b>Versão</b>	<b>LS/LT</b>
<b>Pneu</b>	<b>245/70 R16</b>
K	1.534
L	2.322
M	1.122

---

268 Especificações

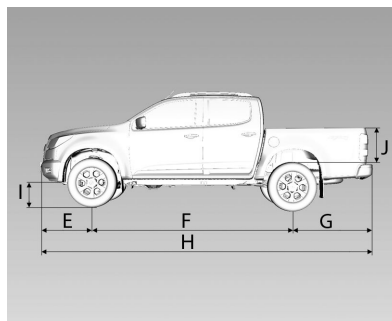
Cabine dupla Todas as dimensões são em milímetros



Motor	2.8L	2.8L	2.8L	2.8L
Transmissão	(4x2)	(4x2)	(4x4)	(4x4)
Versão	LS/LT	LTZ	LS/LT/LTZ	LTZ
Pneu	245/70 R16	255/65 R17	245/70 R16	255/65 R17
A Sem bagageiro	1.787	1.795	1.781	1.788
Com bagageiro	1.820	1.827	1.814	1.821
B	1.570	1.570	1.570	1.570

C	1.882	1.882	1.882	1.882
D	2.132	2.132	2.132	2.132
<b>Motor</b>		<b>2.4L Flex</b>		<b>2.4L Flex</b>
<b>Transmissão</b>		<b>(4x2)</b>		<b>(4x2)</b>
<b>Versão</b>		<b>LS/LT</b>		<b>LTZ</b>
<b>Pneu</b>		<b>245/70 R16</b>		<b>255/65 R17</b>
A	Sem bagageiro	1.787		1.788
	Com bagageiro	1.820		1.821
B		1.570		1.570
C		1.882		1.882
D		2.132		2.132

## 270 Especificações

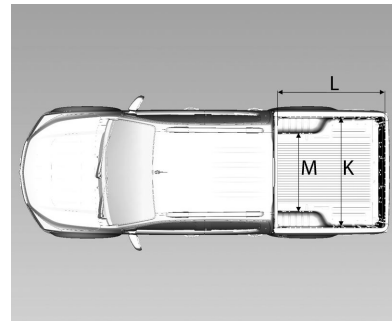


<b>Motor</b>	<b>2.8L</b>	<b>2.8L</b>	<b>2.8L</b>	<b>2.8L</b>
<b>Transmissão</b>	<b>(4x2)</b>	<b>(4x2)</b>	<b>(4x4)</b>	<b>(4x4)</b>
<b>Versão</b>	<b>LS/LT</b>	<b>LTZ</b>	<b>LS/LT/LTZ</b>	<b>LTZ</b>
<b>Pneu</b>	<b>245/70 R16</b>	<b>255/65 R17</b>	<b>245/70 R16</b>	<b>255/65 R17</b>
<b>E</b>	943	943	943	943
<b>F</b>	3.096	3.096	3.096	3.096
<b>G</b>	1.308	1.308	1.308	1.308
<b>H</b>	5.347	5.347	5.347	5.347

**Especificações 271**

I (veículo totalmente carregado)	225	228	205	212
J	466	466	466	466
<b>Motor</b>		<b>2.4L Flex</b>		<b>2.4L Flex</b>
<b>Transmissão</b>		<b>(4x2)</b>		<b>(4x2)</b>
<b>Versão</b>		<b>LS/LT</b>		<b>LTZ</b>
<b>Pneu</b>		<b>245/70 R16</b>		<b>255/65 R17</b>
E		943		943
F		3.096		3.096
G		1.308		1.308
H		5.347		5.347
I (veículo totalmente carregado)		225		212
J		466		466

272 Especificações



<b>Motor</b>	<b>2.8L</b>	<b>2.8L</b>	<b>2.8L</b>	<b>2.8L</b>
<b>Transmissão</b>	<b>(4x2)</b>	<b>(4x2)</b>	<b>(4x4)</b>	<b>(4x4)</b>
<b>Versão</b>	<b>LS/LT</b>	<b>LTZ</b>	<b>LS/LT/LTZ</b>	<b>LTZ</b>
<b>Pneu</b>	<b>245/70 R16</b>	<b>255/65 R17</b>	<b>245/70 R16</b>	<b>255/65 R17</b>
<b>K</b>	1.534	1.534	1.534	1.534
<b>L</b>	1.484	1.484	1.484	1.484
<b>M</b>	1.122	1.122	1.122	1.122



<b>Motor</b>	<b>2.4L Flex</b>	<b>2.4L Flex</b>
<b>Transmissão</b>	<b>(4x2)</b>	<b>(4x2)</b>
<b>Versão</b>	<b>LS/LT</b>	<b>LTZ</b>
<b>Pneu</b>	<b>245/70 R16</b>	<b>255/65 R17</b>
K	1.534	1.534
L	1.484	1.484
M	1.122	1.122

### Capacidades e especificações

#### Óleo do motor

		<b>2.8L Diesel</b>
Abastecimento	Com substituição do filtro [!]	5,7
	Sem substituição do filtro [!]	5,55

## 274 Especificações

---

		<b>2.4L Flex</b>
Abastecimento	Com substituição do filtro [!]	4,85
	Sem substituição do filtro [!]	4,60
<b>Tanque de combustível (cabine simples, cabine dupla)</b>		
Diesel, capacidade nominal [!]		76
<b>Tanque de combustível (cabine simples, cabine dupla)</b>		
Flex, capacidade nominal [!]		80
<b>Caixa de transferência 4x4 (cabine simples, cabine dupla)</b>		
Dexron VI [!]		1,5

**Capacidades de abastecimento**

<b>Motor</b>	<b>2.8L (Diesel) 4x2</b>	<b>2.8L (Diesel) 4x4</b>
Sistema de arrefecimento com aquecedor [l]	9,0	9,0
Sistema de direção hidráulica [l]	1,50	1,50
Sistema de freios [l]	0,80 + / - 0,05	0,80 + / - 0,05
Transmissão manual [l]	2,7 a 3,0	2,7 a 3,0
Diferencial Dianteiro [l]	-	0,9
Traseiro [l]	2,3	2,3
Transmissão automática [l]	-	-
Reabastecimento da transmissão automática para caixa de câmbio desmontada até o nível MIN da vareta [l]	10,60	10,60
Refrigerante para sistema de ar condicionado [g]	600	600
Reservatório de fluido do lavador do para-brisa [l]	4,50	4,50

## 276 Especificações

		2.4L Flex 4x2
<b>Motor</b>		
Sistema de arrefecimento com aquecedor [l]		8,0
Sistema de direção hidráulica [l]		1,50
Sistema de freios [l]		0,80 + / - 0,05
Transmissão manual [l]		3,0
Diferencial	Dianteiro [l]	-
	Traseiro [l]	2,30
Transmissão automática [l]		-
Reabastecimento da transmissão automática para caixa de câmbio desmontada até o nível MIN da vareta - [l]		
Reservatório de partida a frio		0,50L
Refrigerante para sistema de ar condicionado [g]		600
Reservatório de fluido do lavador do para-brisa [l]		4,50

## Pressão dos pneus

### Cabine simples 2.8L

LS	245/70 R16	<b>Até 3 pessoas (psi [bar]):</b>
(4x4)	Pneu reserva	Dianteiros: 35 (2,4)
	245/70 R16	Traseiros: 35 (2,4)
		<b>Carga completa (psi [bar]):</b>
		Dianteiros: 38 (2,6)
		Traseiros: 44 (3,0)
		<b>Pneu reserva (psi [bar]):</b>
		44 (3,0)

### Cabine simples 2.4L Flex

LS / LT	245/70 R16	<b>Até 3 pessoas (psi [bar]):</b>
(4x2)	Pneu reserva	Dianteiros: 35 (2,4)
	245/70 R16	Traseiros: 35 (2,4)
		<b>Carga completa (psi [bar]):</b>
		Dianteiros: 38 (2,6)
		Traseiros: 44 (3,0)
		<b>Pneu reserva (psi [bar]):</b>
		44 (3,0)

## 278 Especificações

---

### Cabine dupla 2.8L

---

LS / LT (4x4)	245/70 R16 Pneu reserva 245/70 R16	<b>Até 3 pessoas (psi [bar]):</b> Dianteiros: 35 (2,4) Traseiros: 35 (2,4) <b>Carga completa (psi [bar]):</b> Dianteiros: 38 (2,6) Traseiros: 44 (3,0) <b>Pneu reserva (psi [bar]):</b> 44 (3,0)
------------------	--	---

---

### Cabine dupla 2.8L

---

LTZ (4x4)	255/65 R17 Pneu reserva 245/70 R16	<b>Até 3 pessoas (psi [bar]):</b> Dianteiros: 35 (2,4) Traseiros: 35 (2,4) <b>Carga completa (psi [bar]):</b> Dianteiros: 38 (2,6) Traseiros: 44 (3,0) <b>Pneu reserva (psi [bar]):</b> 44 (3,0)
--------------	--	---

---

---

**Cabine dupla 2.4L Flex**

---

LS / LT (4x2)	245/70 R16 Pneu reserva 245/70 R16	<b>Até 3 pessoas (psi [bar]):</b> Dianteiros: 35 (2,4) Traseiros: 35 (2,4) <b>Carga completa (psi [bar]):</b> Dianteiros: 38 (2,6) Traseiros: 44 (3,0) <b>Pneu reserva (psi [bar]):</b> 44 (3,0)
------------------	--	---

---

**Cabine dupla 2.4L Flex**

---

LTZ (4x2)	255/65 R17 Pneu reserva 245/70 R16	<b>Até 3 pessoas (psi [bar]):</b> Dianteiros: 35 (2,4) Traseiros: 35 (2,4) <b>Carga completa (psi [bar]):</b> Dianteiros: 38 (2,6) Traseiros: 44 (3,0) <b>Pneu reserva (psi [bar]):</b> 44 (3,0)
--------------	--	---

---

## Garantia

### Garantia

#### **Certificado de garantia e Plano de manutenção preventiva\***

Leia com atenção as instruções incluídas nesta seção, pois se relacionam diretamente à garantia do veículo.

Solicite que a Concessionária vendedora preencha de maneira correta e completa a tabela de identificação no final deste manual, pois as informações registradas serão necessárias em todas as fases do processo de garantia.

Encontram-se nesta seção as definições das responsabilidades da Concessionária vendedora e da General Motors do Brasil Ltda. em relação ao veículo adquirido; também encontram-se as responsabilidades do comprador em relação ao uso e a manutenção do veículo, para ter direito à garantia oferecida.

Nas últimas páginas deste manual, encontra-se o Quadro de controle das revisões cobertas pelo Plano de

manutenção preventiva. Após cada revisão, a concessionária Chevrolet deverá carimbar, datar e assinar o quadro correspondente. Certifique-se de que o procedimento mencionado acima tenha sido executado para poder comprovar, a qualquer momento, que o veículo recebeu os cuidados devidos.

Na seção "Serviços e Manutenção" deste manual encontram-se os itens a serem revisados, de acordo com o Plano de manutenção preventiva, assim como a frequência de manutenção.

Ao executar os serviços de manutenção descritos nessa seção, a concessionária Chevrolet procederá como explicado no tópico anterior.

Nesta seção, encontra-se o cupom da 1ª revisão, a ser destacado somente ao executar o serviço correspondente. Não aceite o manual com as vias dos cupons previamente destacadas.



### Plano de manutenção preventiva\*

Nas páginas da seção "Serviços e Manutenção" deste Manual do proprietário, apresentamos um Plano de manutenção preventiva, que é oferecido como uma recomendação para que o proprietário possa conservar seu veículo em perfeitas condições de funcionamento.

Em relação à primeira revisão, leia com cuidado as informações aqui descritas sobre os itens e os serviços não cobertos pela Garantia.

Esclarecemos que o Plano de manutenção preventiva foi concebido para um veículo utilizado em condições normais de funcionamento.

Para outras condições consideradas severas, os intervalos entre as revisões devem ser proporcionalmente reduzidos, de acordo com a frequência e a intensidade do serviço severo ao qual se submete o veículo. Sob condições

consideradas severas, é necessário revisar, limpar e/ou trocar com mais frequência os seguintes itens:

- Óleo e filtro de óleo do motor (veja as instruções na seção "Verificações no veículo" deste manual).
- Elemento do filtro de ar do motor (veja as instruções na seção "Verificações no veículo" deste manual).

Por exemplo, as condições de funcionamento a seguir são consideradas severas:

- Funcionamento constante em tráfego urbano lento, com paradas e partidas excessivas.
- Tração e reboque.
- Serviços de táxi e similares.
- Viagens frequentes de curta distância, sem que o motor alcance a temperatura de funcionamento normal.
- Viagens longas em estradas de terra e/ou areia (estradas irregulares, com areia ou lama excessiva).

- Funcionamento prolongado em marcha lenta.
- Quando o veículo permanece, com frequência, parado por mais de dois dias.

*\* O Plano de manutenção preventiva se encontra discriminado neste Manual do proprietário, sendo aqui mencionado em virtude de sua vinculação com o processo de garantia. Ressaltamos que este Plano aplica-se a veículos que trabalham em condições normais de funcionamento. Veículos que trabalham em condições severas requerem uma redução proporcional da quilometragem indicada.*

### Certificado de garantia internacional

A General Motors do Brasil, procurando sempre maneiras melhores de servir seus clientes, conta com um programa de cobertura de garantia para os países da América do Sul. Assim, se o veículo se encontrar ainda dentro do período

de garantia, a concessionária Chevrolet dos países participantes oferecerão serviços sem nenhum custo.

Os países participantes deste programa são Argentina, Paraguai e Uruguai.

### **Garantia do veículo**

A concessionária Chevrolet concede ao proprietário de um veículo Chevrolet, os seguintes direitos:

#### **Garantia:**

De acordo com os termos do respectivo certificado inserido neste Manual.

### **Revisão de manutenção preventiva**

Uma delas é executada antes da entrega do veículo e a outra é executada no final do primeiro ano de uso ou a 10.000 km (o que ocorrer primeiro), sem nenhum custo para o proprietário (à exceção dos itens normais de desgaste - ver as instruções no item "Mensagem importante aos proprietários"). A primeira revisão especial será executada na concessionária Chevrolet ou na oficina autorizada, mediante a apresentação do cupom encontrado no final desta seção, e respeitados os limites de quilometragem indicados (veja as instruções da Garantia limitada do veículo novo).

### **Assistência técnica**

Na seção "Informações ao Cliente", no final deste manual, encontram-se informações tais como CRC - Central de Relacionamento Chevrolet, Assistência na Estrada e Nível de Ruído.

### **Orientação**

Na entrega de um veículo novo, a concessionária Chevrolet explicará:

- Itens de responsabilidade do proprietário, garantia limitada do veículo novo e termos da garantia.
- Manutenção preventiva.
- Uso correto dos comandos, dos indicadores e dos acessórios do veículo.

### **Para adquirir estes direitos, é necessário:**

1. A concessionária Chevrolet deve fornecer uma fatura de venda completa, que é um documento que concede a garantia oferecida pela General Motors do Brasil Ltda.
2. A tabela de identificação, no final deste manual, deve ser preenchida. Certifique-se de que a concessionária Chevrolet assine, date e carimbe a tabela para para conceder os direitos em qualquer distribuidor autorizado.

### **Mensagem importante aos proprietários...**

Para poder usufruir a garantia oferecida pela General Motors do Brasil Ltda. para este veículo, o proprietário deverá observar com atenção as instruções aqui indicadas, relativas à manutenção do veículo.

Durante a vigência desta garantia, as revisões de manutenção preventiva previstas no Plano de Manutenção Preventiva contido neste Manual do Proprietário deverão ser executadas com regularidade em uma Concessionária ou oficina Autorizada Chevrolet.

### **Visão rápida da cobertura da garantia**

Não existe qualquer garantia com relação ao veículo adquirido, expressas ou inferidas, declaradas pelo distribuidor na condição de vendedor e prestador de serviços, ou pela General Motors do Brasil Ltda., na condição de fabricante ou importadora, a não ser aquelas

contra defeitos de material ou de manufatura estabelecidas no presente Termo de Garantia. Toda e qualquer reclamação do comprador quanto a falhas, defeitos e omissões verificados no veículo, durante a vigência desta garantia, somente será atendida mediante a apresentação da nota fiscal respectiva emitida pelo distribuidor autorizado, junto com o Manual do Proprietário preenchido corretamente, sendo estes os únicos documentos competentes para assegurar o atendimento, com exclusão de qualquer outro.

A General Motors do Brasil Ltda., garante que cada veículo novo de sua fabricação ou importação e entregue ao primeiro comprador por uma Concessionária ou oficina Autorizada Chevrolet, incluindo todos os equipamentos e acessórios nele instalados na fábrica - é isento de defeitos de material ou de manufatura, em condições normais de uso, transferindo-se automaticamente todos os direitos cobertos por esta garantia, no caso

de o veículo vir a ser revendido, ao(s) proprietário(s) subsequente(s), até o término do prazo previsto neste termo.

A obrigação da General Motors do Brasil Ltda. limita-se ao conserto ou substituição de quaisquer peças que, dentro do período normal da Garantia a que aludem estes Termos, conforme a discriminação observada no tópico abaixo, sejam devolvidas a uma Concessionária ou oficina Autorizada Chevrolet, em seu estabelecimento comercial, e cuja inspeção revele satisfatoriamente a existência do defeito reclamado. O conserto ou substituição das peças defeituosas, de acordo com esta garantia, será executado por uma Concessionária ou oficina Autorizada Chevrolet ou oficina autorizada, sem débito das peças e mão-de-obra por ele empregadas.

**A presente garantia inclui as garantias legais e a garantia contratual, e é concedida nas seguintes situações:**

- A. 36 meses com quilometragem ilimitada para o comprador, se pessoa física ou jurídica, que use o veículo como destinatário final, à exceção daqueles que usem o veículo para serviços de transporte remunerado de pessoas ou bens; e
- B. 36 meses ou 100.000 km, o que ocorrer primeiro, ao comprador, pessoa jurídica, que use o veículo para seu próprio negócio ou produção, ou ao comprador, pessoa física, que use o veículo em serviços de transporte remunerados de pessoas ou bens.

Esta garantia substitui definitivamente quaisquer outras garantias, expressas ou inferidas, incluindo quaisquer garantias implícitas quanto à comercialização ou adequação

do veículo para um fim específico, e quaisquer outras obrigações ou responsabilidades por parte do fabricante.

A General Motors do Brasil Ltda. reserva-se o direito de modificar as especificações ou de introduzir melhorias nos veículos, a qualquer momento, sem incorrer na obrigação de executar os mesmos procedimentos para veículos vendidos anteriormente.

**Os termos desta garantia não se aplicam nos seguintes casos:**

- A um veículo Chevrolet submetido a uso incorreto, negligência ou acidente;
- A veículo reparado ou modificado fora da Rede de Concessionárias ou Oficinas Autorizadas Chevrolet, de modo que, no julgamento do fabricante, tenha seu desempenho e sua segurança afetados negativamente;
- A serviço de manutenção regular (como: ajuste do motor, limpeza do sistema de combustível, alinhamento da direção, balanceamento das rodas e ajustes dos freios e da embreagem);
- Substituição de itens de manutenção normal (como: velas de ignição, filtros, correias, escovas do alternador e do motor de partida, discos e pastilhas de freio, sistema da embreagem (platô, discos e rolamentos), buchas da suspensão, amortecedores, rolamentos de uso geral e vedadores), quando tal reposição seja executada junto com serviços de manutenção regulares;
- Desgaste normal de itens de estofamentos e de guarnições, devido a desgaste ou a exposição a intempéries.

## Garantia limitada do veículo novo

- 1. Preparação antes da entrega:**  
Para certificar-se de obter a máxima satisfação com o veículo novo, a Concessionária vendedora submeteu o veículo a uma revisão de entrega cuidadosa, de acordo com o programa de inspeção de veículos novos, como recomendado pelo fabricante.
- 2. Identificação do proprietário:** A tabela de identificação do veículo e do proprietário, que pode ser encontrado no final deste manual, preenchido de maneira correta e assinado pelo distribuidor vendedor, é usado para apresentar o proprietário a qualquer distribuidor autorizado ou oficina autorizada em todo o território nacional e, junto com a nota fiscal, emitido pelo distribuidor vendedor, permite receber todos os serviços indicados nestas regras.
- 3. Garantia:** De acordo com os termos da garantia indicados, o proprietário receberá os serviços cobertos pela garantia no distribuidor autorizado ou oficina autorizada.
- 4. Primeira revisão (especial) do plano de manutenção preventiva relacionada a 1 ano de uso ou 10.000 km:** o cupom correspondente autoriza o proprietário a receber todos os serviços correspondentes, em qualquer distribuidor autorizado ou oficina autorizada, apresentando o manual do proprietário. A 1ª revisão deve ser executada dentro de 12 meses a partir da data da venda ao primeiro comprador, com uma tolerância de 30 dias a mais ou a menos, ou dentro da faixa de 9.000 a 11.000 km, o que ocorrer primeiro. A mão-de-obra é gratuita para o proprietário, que é responsável somente pelos custos relacionados aos itens de desgaste normal (consulte instruções detalhadas no item Mensagem importante ao proprietário).
- 5. É responsabilidade do proprietário:** Proporcionar manutenção apropriada para o veículo, o que não somente reduz os custos operacionais, mas também ajuda a impedir mau funcionamento devido a negligência, que não é coberto pela garantia. Assim, para a própria proteção do proprietário, procure sempre uma Concessionária ou oficina Autorizada Chevrolet ou oficina autorizada para executar a revisão programada, como descrito no plano de manutenção preventiva, porque a garantia somente será aplicável com a apresentação do manual do Proprietário, com todos os quadros correspondentes das revisões anteriores devidamente preenchidos de maneira correta e assinados pelo distribuidor autorizado ou oficina autorizada que executou os serviços.

## Garantia limitada de peças e acessórios

### Itens e serviços não cobertos pela Garantia

Para os itens previstos na primeira revisão de Manutenção Preventiva, a mão-de-obra de verificação é gratuita, desde que seja executada dentro do período de garantia ou da quilometragem estipulada como indicado nas regras da garantia, à exceção das despesas, incluindo-se as de mão-de-obra, relacionadas aos itens normais de desgaste, danos e outras falhas de funcionamento causados por terceiros.

Os itens e os serviços contidos nesta categoria são descritos abaixo:

- Óleos e fluidos em geral.
- Filtros em geral.
- Serviços relacionados ao Plano de manutenção preventiva.
- Vidros.

### Peças e componentes com desgaste natural

Algumas peças e alguns componentes podem sofrer desgaste natural (em níveis diferentes), de acordo com a operação à qual se submete o veículo, e são cobertos pela garantia legal por um período de 90 dias em relação a defeitos de fabricação, a partir da data da compra do veículo. Em caso de defeito de fabricação (após confirmação de que não foram sujeitos a uso abusivo), as peças ou os componentes serão substituídos. Em qualquer outra situação, a substituição seguirá a orientação específica do fabricante, e todas as despesas serão de responsabilidade do proprietário.

São elas:

- Buchas da suspensão.
- Sistema da embreagem (platô, discos e rolamentos).
- Discos de freio.
- Lonas e pastilhas de freio.
- Amortecedores.
- Rolamentos em geral.

- Vedações em geral.
- Velas de ignição.
- Fusíveis.
- Lâmpadas.
- Palhetas do limpador de para-brisa.
- Pneus.
- Correias.
- Escovas do alternador e motor de partida.

## Garantia limitada de corrosão perforante

### Garantia adicional contra corrosão da carroceria

Além das garantias legais e contratuais, a General Motors do Brasil Ltda. garante a carroceria do veículo contra qualquer corrosão perforante resultante de defeitos de fabricação, montagem ou material, por um período de 2 anos a contar da data de finalização da garantia contratual fornecida ao veículo.

Para os fins da presente garantia adicional, corrosão perforante significa a corrosão que se origina de quaisquer defeitos de fabricação ou montagem, ou ainda, quaisquer defeitos dos materiais, que ocorre na parte interna da chapa de metal, se estendendo para a parte externa.

A garantia adicional aqui conferida consiste no reparo de qualquer componente de carroceria que apresente qualquer corrosão gerada pela fabricação, montagem ou materiais, sempre que tais causas sejam reconhecidas pelo fabricante.

- A garantia adicional se aplica pendente da execução de qualquer inspeção da carroceria, de acordo com os termos **especificados no plano de manutenção** durante os termos desta garantia adicional, bem como do preenchimento do "Controle das inspeções da carroceria das Inspeções e manutenção preventiva" na data da inspeção na Rede de Concessionárias Chevrolet. A não conformidade com as referidas

inspeções cancela automaticamente esta garantia adicional.

- O proprietário é responsável pelas inspeções da carroceria a cada 12 meses a contar da data de compra do veículo, sendo aceita uma margem de 30 dias antes ou depois da data especificada para a inspeção na Rede de Concessionárias Chevrolet.

**Esta garantia adicional não se aplica sob as seguintes condições:**

- Danos totais ou parciais causados ao veículo, nos quais a carroceria do veículo não tenha sido reparada de acordo com os procedimentos e normas técnicas do fabricante.
- Danos resultantes de reparos na carroceria executados por outros que não a Rede de Concessionárias Chevrolet.
- Corrosão provocada ou resultante de montagem de qualquer acessório não homologado pela General Motors do Brasil Ltda.

- Danos resultantes de influências externas anormais como, porém não limitadas a, impactos, efeitos de substâncias químicas, ações ambientais e detritos de qualquer origem animal ou vegetal.
- Alterações das características originais da pintura do veículo.

**Nota**

As rodas e elementos mecânicos não são considerados partes integrantes da carroceria.

- **Qualquer inspeção da carroceria deverá ser feita sem qualquer custo desde que sejam seguidos todos os cronogramas especificados. Quaisquer custos relacionados a materiais utilizados e mão-de-obra relacionados com os reparos necessários serão de responsabilidade do proprietário.**

### **Funcionamento da cobertura da garantia em país estrangeiro**

Para desfrutar os direitos da garantia nos países mencionados anteriormente, todos os procedimentos listados em "Regras da garantia" e em "Termos da garantia" neste manual deverão ser obedecidos.

A revisão de Manutenção Preventiva deve ser executada em distribuidores localizados em território brasileiro.



## Informações ao cliente

Informações ao cliente ..... 289

### Informações ao cliente

#### CRC - Central de Relacionamento Chevrolet



É possível entrar em contato diretamente com a General Motors gratuitamente em qualquer lugar dentro do país pelo telefone 0800-702-4200. Para agilizar o atendimento do CRC, tenha em mãos as seguintes informações:

- Número de identificação do veículo - VIN (número do chassi).
- Número do CPF/CNPJ do cliente.

### Assistência na estrada

#### Chevrolet Road Service



**CHEVROLET**



O Chevrolet Road Service é um serviço de assistência por telefone, exclusivo para clientes Chevrolet, que auxilia 24 horas por dia, 7 dias por semana, o ano inteiro (além de

## 290 Informações ao cliente

sábados, domingos e feriados), em caso de ocorrência de **pane\*** ou **acidente\*** com o veículo pelo período de 12 meses nas seguintes situações:

- A. 12 meses com milhagem ilimitada para o comprador, se pessoa física ou jurídica, que use o veículo como destinatário final, à exceção daqueles que usem o veículo para serviços de transporte remunerado de pessoas ou bens; e
- B. 12 meses ou 50.000 km, o que ocorrer primeiro, ao comprador, pessoa jurídica, que use o veículo para seu próprio negócio ou produção, ou ao comprador, pessoa física, que use o veículo em serviços de transporte remunerados de pessoas ou bens.

O Chevrolet Road Service é válido em todo o território nacional e nos países do Mercosul, e oferece os seguintes serviços:

Em casos de **avaria**: conserto no local, reboque, automóvel de reserva, transporte alternativo, hospedagem,

retirada do veículo consertado, troca de pneus, abertura da porta do veículo e envio de mensagens.

Entende-se por **avaria** todos os tipos de falha de fabricação (de origem mecânica ou elétrica) que:

- A. não permita a locomoção do veículo por seus próprios meios ou o uso do cinto de segurança;
- B. cause rachaduras e/ou quebra dos vidros de veículos, impedindo seu fechamento, e afete os mecanismos de direção.
- C. não permita o deslocamento devido a falta de combustível não decorrente de negligência do proprietário.

Em casos de **acidente**: reboque e transporte alternativo.

Entende-se por **acidente** o impacto, a colisão ou o capotamento no qual o veículo se envolva direta ou indiretamente e não consiga movimentar-se por si mesmo.

Quando o cliente viaja no Mercosul, conta com os mesmos serviços oferecidos pelo programa no Brasil,

com a vantagem de estar sob a garantia de mão-de-obra e de peças de reposição (de acordo com o item Garantia - veículo turista), o que proporciona mais tranquilidade e vantagens para quem viaja a negócios ou como turista.

Certificado de garantia internacional  
⇨ 281

Entre em contato com a Central de Atendimento do Chevrolet Road Service no país onde a falha ocorrer e solicite o serviço em seu próprio idioma pelo telefone:

**Brasil 0800-702-4200**

**Argentina 0800-555-11-15**

**Uruguai 0800-1115**

**Paraguai 0010 ligação a cobrar  
0054-11-478-81-115**

O INFOCARD é um cartão fornecido ao proprietário no momento da entrega do veículo, que inclui os códigos essenciais do veículo (número de identificação do veículo [VIN], imobilizador e chave).

Para obter mais detalhes, ver o Manual de Condições Gerais do programa, incluído no envelope de informações gerais fornecido ao proprietário do veículo Chevrolet.

### Nível de ruído

Este veículo está em conformidade com as Resoluções CONAMA 01/93, 08/93 e 272/00, e com a Instrução Normativa do IBAMA n 28/02 sobre controle da poluição sonora para veículos automotores. Limite máximo de ruído para fiscalização (com o veículo parado):

Veículo	dB(A)
2.8L Duramax MT	88,0 a 2.850 rpm
2.8L Duramax AT	88,1 a 2.850 rpm
2.4L Flexpower MT	85,2 a 3.900 rpm

É importante executar o serviço de manutenção completamente de acordo com as **manutenções preventivas** para manter o veículo dentro dos padrões antipoluentes.

## Índice alfabético

### A

Abastecimento do tanque .....	176
Acessórios e modificações .....	179
Aditivos para combustível.....	174
Airbags e pré-tensionadores dos cintos de segurança .....	93
Ajuste de posição do volante	18, 82
Ajuste do apoio de cabeça .....	17
Ajuste do banco .....	15, 57
Ajuste do espelho .....	17
Ajuste elétrico do banco.....	59
Alavanca seletora .....	161
Amaciamento de veículo novo . .	157
Ambiente de condução.....	145
Antena ajustável.....	122
Antiofuscamento manual .....	51
Apoio de braço.....	61
Apoios de cabeça .....	55
Armazenamento do veículo.....	182
Assistência de frenagem .....	170
Assistência na estrada.....	289
Aviso de cinto de segurança .....	92
Avisos sonoros .....	103

### B

Bagageiro de teto.....	80
Bancos traseiros .....	60
Bateria .....	199

Bluetooth® .....	132
Buzina .....	28, 83

### C

Caixa de fusíveis do compartimento do motor .....	209
Caixa de fusíveis do painel de instrumentos .....	211
Calota de roda .....	218
Capacidades e especificações . .	273
Capô .....	184
Certificado de garantia internacional.....	281
Chaves .....	37
Cinto de segurança .....	17
Cinto de segurança de três pontos .....	63
Cintos de segurança .....	61
Cinto subabdominal.....	64
Comandos do volante .....	82
Combustível para motores diesel .....	175
Como executar trabalhos .....	184
Como trocar o pneu e tamanho da roda .....	218
Como utilizar este manual .....	3

Compartimento de carga .....	44, 77	Dirigir fora de estrada.....	152	Fluido da transmissão	
Comutador farol alto/baixo .....	106	Dispositivos auxiliares .....	128	automática.....	193
Condução em estradas		<b>E</b>		Fluido de freio e embreagem....	250
molhadas.....	154	Entrada de ar .....	143	Fluido de freios .....	198
Condução para maior economia		Especificações do motor .....	253	Fluido do lavador .....	198
de combustível.....	146	Espelhos convexos .....	49	Fluidos e lubrificantes	
Conforto e conveniência .....	112	Espelhos elétricos .....	49	recomendados .....	249
Controle de iluminação do		Espelhos escamoteáveis .....	50	Freio de estacionamento.....	170
painel de instrumentos .....	109	Estacionamento .....	33, 159	Freios .....	169, 198
Controle de um veículo .....	146	Estacionar sobre materiais		Frenagem.....	150
Controle eletrônico de		combustíveis.....	160	Funcionamento .....	115
estabilidade - ESC .....	95, 171	Estradas em regiões		Funcionamento da cobertura da	
Controle remoto .....	38	montanhosas.....	156	garantia em país estrangeiro. .	288
Controles das luzes externas ....	106	Extintor de incêndio.....	79	Fusíveis .....	207
Conversor catalítico .....	160	<b>F</b>		<b>G</b>	
Corte de corrente .....	163	Falha .....	163	Garantia.....	280
Cuidados com o cinto de		Faróis de neblina .....	108	Garantia do veículo.....	282
segurança.....	64	Faróis halógenos .....	202	Garantia limitada de corrosão	
<b>D</b>		Ferramentas .....	213	perfurante.....	286
Dados específicos do veículo .....	3	Filtro antipólen .....	144	Garantia limitada de peças e	
Desembaçador do vidro traseiro .	53	Filtro de ar do motor/elemento... .	194	acessórios.....	286
Designações de pneu .....	215	Filtro de combustível diesel .....	199	Garantia limitada do veículo	
Difusores de ar ajustáveis .....	142	Fluido da direção hidráulica.....	197	novo.....	285
Difusores de ar fixos .....	143			<b>H</b>	
Dimensões do veículo .....	262			Hodômetro .....	86
Direção.....	151			Hodômetro parcial .....	86
Direção defensiva.....	149				

<b>I</b>			
Iluminação de entrada .....	110	Limpador/lavador do para-brisa . . .	83
Iluminação do painel de instrumentos .....	207	Limpadores e lavadores dos vidros .....	28
Iluminação interior.....	25	Limpeza externa .....	231
Iluminação para saída .....	110	Limpeza interna .....	234
Imobilizador .....	48, 96	Líquido de arrefecimento e anticongelante.....	249
Indicador de nível de combustível .....	87	Líquido de arrefecimento do motor .....	194
Indicador de posição da alavanca de marcha .....	161	Luz da placa de licença .....	207
Indicador de temperatura do líquido de arrefecimento do motor .....	88	Luz de advertência de nível de combustível baixo .....	96
Indicadores de controle.....	88	Luz de advertência do sistema de freio antiblocante (ABS) .....	94
INFOCARD.....	38	Luz de freio elevada .....	206
Informação de serviço .....	235	Luzes de advertência, medidores e indicadores .....	86
Informações básicas de condução. 6		Luzes de leitura .....	109
Informações sobre disposição de cargas no veículo .....	81	Luzes de neblina .....	204
Informações sobre emissões.....	182	Luzes de neblina traseiras .....	108
Interruptor de sobrecarga .....	159	Luzes de ré .....	108
Introdução .....	3	Luzes exteriores .....	97
		Luzes externas .....	26
<b>L</b>		Luzes indicadoras dos sinalizadores de direção .....	92
Luz do sistema de carga da bateria .....	93	Luzes internas .....	109, 207
Lampejador de farol alto .....	107	Luz indicadora de anomalia do sistema de controle de emissões .....	93
Lanternas traseiras .....	205		
Levantamento do veículo.....	181		
		Luz indicadora de faróis altos ligados .....	97
		Luz indicadora de pressão de óleo do motor .....	96
		Luz indicadora do controle de velocidade cruzeiro .....	97
		Luz indicadora do farol de neblina .....	97
		Luz indicadora do farol de neblina traseira .....	97
		<b>M</b>	
		Manutenção preventiva.....	236
		Mensagem importante aos proprietários.....	283
		Mensagens do veículo .....	98
		Menu de Informações de Viagem e Combustível .....	103
		Menu de Informações do Veículo .....	105
		Modo manual .....	162
		Mostrador digital com funções múltiplas .....	34, 97
		<b>N</b>	
		Nível de ruído.....	291
		Número de identificação do veículo (VIN) .....	251
		<b>O</b>	
		Óleo do motor.....	249
		Óleo para motor .....	189

Operação regular do ar condicionado .....	144
<b>P</b>	
Para-sóis .....	54
Partida do motor .....	32, 158
Partida do motor com cabos auxiliares .....	224
Perigo, atenção e cuidado .....	4
Peso do veículo .....	258
Plaqueta de identificação .....	252
Pneu reserva .....	223
Porta-copos .....	75
Porta-luvas .....	74
Porta-objetos debaixo do banco ..	76
Porta-objetos do apoio de braço ..	76
Porta-objetos do painel de instrumentos.....	73
Portas traseiras .....	43
Posição dos bancos .....	56
Posições da ignição .....	158
Preaquecimento .....	95
Pressão dos pneus .....	215, 277
Profundidade da banda de rodagem .....	216
Programas eletrônicos de condução .....	162
Proteção de energia da bateria ..	110

**R**

Rádio AM/FM .....	118
Reboque de outro veículo .....	230
Reboque do veículo .....	225
Regulagem do alcance dos faróis .....	107
Relógio.....	85
Reparo .....	144
Reprodutor de CD .....	122
Reservatório de combustível para partida a frio.....	177
Rodas e pneus .....	215
Rodízio dos pneus.....	217

**S**

Sangria do sistema de combustível diesel .....	200
Se o veículo atolar.....	157
Serviço.....	235
Serviço adicional .....	248
Símbolos .....	4
Sinalizador de advertência (pisca-alerta) .....	107
Sinalizadores de direção .....	108
Sinalizadores de direção laterais .....	206
Sistema central de travamento ....	40
Sistema de airbag .....	65
Sistema de airbags dianteiros .....	67
Sistema de alarme antifurto .....	46

Sistema de aquecimento e ventilação .....	136
Sistema de ar condicionado .....	137
Sistema de controle de tração ...	171
Sistema de controle de velocidade de cruzeiro .....	34, 173
Sistema de controle eletrônico da climatização .....	139
Sistema de escapamento .....	160
Sistema de freios antiblocantes (ABS) .....	170
Sistema de freios e embreagem ..	94
Sistema de proteção infantil .....	70
Sistema de ventilação e ar condicionado .....	31
Substituição da palheta do limpador .....	200
Substituição de lâmpadas .....	201
Superaquecimento do motor.....	195
<b>T</b>	
Tacômetro .....	86
Tampa do compartimento de carga.....	44
Telefone "hands free" .....	133
Temperatura exterior .....	85
Terminal da bateria.....	181
Tomadas elétricas.....	35, 85
Tração nas quatro rodas .....	165
Transmissão .....	29

---

Transmissão automática .....	161
Transmissão manual .....	164
Travas automáticas de portas .....	42
Travas das portas.....	12
Travas de segurança .....	43
Travas manuais das portas.....	40
Triângulo de segurança .....	79
Troca de pneu .....	219

**V**

Velocímetro .....	86
Ventilação.....	136
Ventilador do motor.....	196
Vidros.....	13
Vidros elétricos .....	51
Vidros manuais .....	51
Visão geral do painel de instrumentos .....	19
Visão geral dos dispositivos de controle.....	113
Visão rápida da cobertura da garantia.....	283
Vista geral do compartimento do motor.....	186